



LUFT

Série monophasée



nouveau produit

Système d'onduleur d'éclairage de secours sans coupure pour toutes les charges d'éclairage et de moteur de 1,5 kVA à 16,7 kVA



CARACTÉRISTIQUES:

- 98 % d'efficacité à pleine charge
- Temps de transfert de 2 ms
- Technologie MLI/IGBT
- Autotest et autodiagnostic
- Programmation par l'utilisateur avec protection par mot de passe
- Disjoncteur d'entrée standard
- Port de communication RS232
- Commandé par microprocesseur
- Durée de fonctionnement standard de 30 minutes
- Compatibilité avec les générateurs
- Tensions personnalisées et mixtes disponibles
- Enregistrement automatique des événements, des tests et des alarmes
- Conception d'armoire unique à faible encombrement
- Batteries standard sans entretien
- Refroidissement par air forcé en mode d'urgence uniquement
- CSA C22.2 n° 141-15. Conforme à la norme NFPA101

SÉRIE LUFT DURÉE DE FONCTIONNEMENT DE 30 MINUTES

| Numéro de modèle partiel | Puissance nominale (kW) 30 min | Tension entrée-sortie Vca | Dimensions de l'armoire (cm) | | | | Batteries | | Poids total du système (kg) | Nombre total d'armoires | Armoire XFM 347V |
|--------------------------|--------------------------------|---------------------------|------------------------------|--------|--------|------------|-----------------|------------|-----------------------------|-------------------------|--------------------|
| | | | L (cm) | H (cm) | P (cm) | Poids (kg) | N° de batteries | Poids (kg) | | | |
| 1 | 1,50 | 120 ou 277 | 76 | 119 | 64 | 98 | 4 | 66 | 164 | 1 | Armoire supérieure |
| | | 347 | | 175 | | 154 | | | 220 | 1 | |
| 2 | 2,25 | 120 ou 277 | 76 | 119 | 64 | 104 | 6 | 99 | 203 | 1 | Armoire supérieure |
| | | 347 | | 175 | | 161 | | | 260 | 1 | |
| 3 | 3,00 | 120 ou 277 | 76 | 119 | 64 | 107 | 8 | 132 | 239 | 1 | Armoire supérieure |
| | | 347 | | 175 | | 166 | | | 298 | 1 | |
| 4 | 3,75 | 120 ou 277 | 76 | 119 | 64 | 109 | 10 | 165 | 274 | 1 | Armoire supérieure |
| | | 347 | | 175 | | 171 | | | 336 | 1 | |
| 5 | 5,00 | 120 ou 277 | 76 | 119 | 64 | 127 | 12 | 198 | 325 | 1 | Armoire supérieure |
| | | 347 | | 175 | | 193 | | | 391 | 1 | |
| 6 | 6,00 | 120 ou 277 | 122 | 193 | 64 | 274 | 15 | 248 | 522 | 1 | Armoire latérale |
| | | 347 | 198 | | | 356 | | | 603 | 2 | |
| 7 | 8,00 | 120 ou 277 | 122 | 193 | 64 | 290 | 20 | 330 | 621 | 1 | Armoire latérale |
| | | 347 | 198 | | | 377 | | | 708 | 2 | |
| 8 | 10,0 | 120 ou 277 | 122 | 193 | 64 | 356 | 12 | 390 | 746 | 1 | Armoire latérale |
| | | 347 | 198 | | | 449 | | | 839 | 2 | |
| 9 | 12,5 | 120 ou 277 | 122 | 193 | 64 | 365 | 15 | 488 | 853 | 1 | Armoire latérale |
| | | 347 | 198 | | | 465 | | | 953 | 2 | |
| 10 | 16,7 | 120 ou 277 | 122 | 193 | 64 | 401 | 20 | 650 | 1052 | 1 | Armoire latérale |
| | | 347 | 198 | | | 508 | | | 1158 | 2 | |

LUFT

Série monophasée

Système d'onduleur d'éclairage de secours sans coupure pour toutes les charges d'éclairage et de moteur de 1,5 kVA à 16,7 kVA



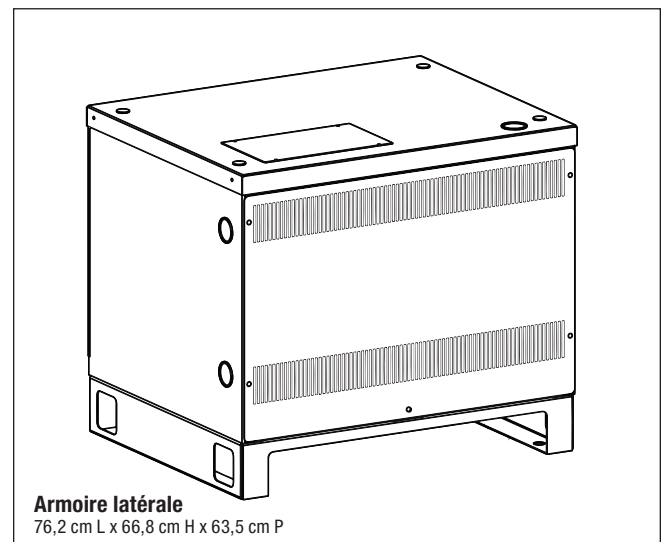
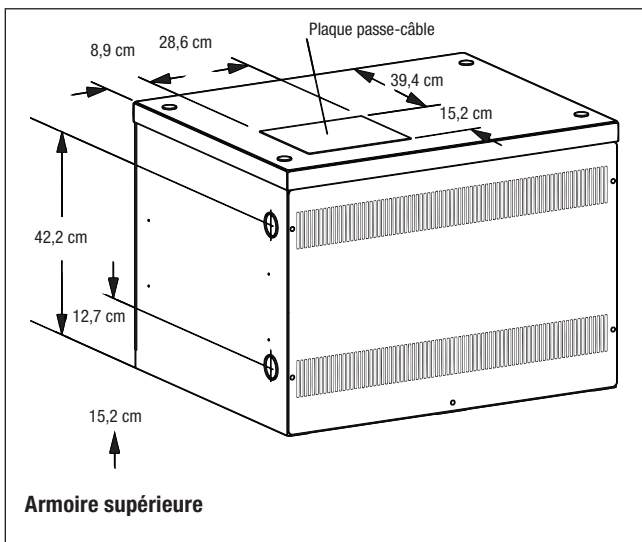
SÉRIE LUFT DURÉE DE FONCTIONNEMENT DE 60, 90 ET 120 MINUTES

| Numéro de modèle partiel | Puissance nominale (kW) | | | Tension entrée-sortie Vca | Dimensions de l'armoire (cm) ¹ | | | | Batteries | | Poids total du système (kg) | Nombre total d'armoires | Armoire XFM 347 V |
|--------------------------|-------------------------|---------|----------|---------------------------|---|--------|--------|------------|-------------------|------------|-----------------------------|-------------------------|--------------------|
| | 60 min. | 90 min. | 120 min. | | L (cm) | H (cm) | P (cm) | Poids (kg) | Nbre de batteries | Poids (kg) | | | |
| 1 | 1,50 | 1,39 | 1,28 | 120 or 277 | 76 | 119 | 64 | 98 | 4 | 130 | 228 | 1 | Armoire supérieure |
| | | | | 347 | | 175 | | 154 | | | 284 | | |
| 2 | 2,25 | 2,08 | 1,91 | 120 or 277 | 76 | 119 | 64 | 104 | 6 | 195 | 299 | 1 | Armoire supérieure |
| | | | | 347 | | 175 | | 161 | | | 356 | | |
| 3 | 3,00 | 2,78 | 2,55 | 120 or 277 | 76 | 119 | 64 | 107 | 8 | 260 | 367 | 1 | Armoire supérieure |
| | | | | 347 | | 175 | | 166 | | | 426 | | |
| 4 | 3,75 | 3,47 | 3,19 | 120 or 277 | 76 | 119 | 64 | 109 | 10 | 325 | 434 | 1 | Armoire supérieure |
| | | | | 347 | | 175 | | 171 | | | 496 | | |
| 5 | 5,00 | 4,63 | 4,25 | 120 or 277 | 76 | 119 | 64 | 127 | 12 | 390 | 517 | 1 | Armoire supérieure |
| | | | | 347 | | 175 | | 193 | | | 583 | | |
| 6 | 6,00 | 5,55 | 5,10 | 120 or 277 | 122 | 193 | 64 | 274 | 15 | 488 | 762 | 1 | Armoire latérale |
| | | | | 347 | | | | 198 | | | 356 | | |
| 7 | 8,00 | 7,40 | 6,80 | 120 or 277 | 122 | 193 | 64 | 290 | 20 | 650 | 941 | 1 | Armoire latérale |
| | | | | 347 | | | | 198 | | | 377 | | |
| 8 | 10,0 | 9,25 | 8,50 | 120 or 277 | 122 | 193 | 64 | 356 | 24 | 781 | 1137 | 1 | Armoire latérale |
| | | | | 347 | | | | 198 | | | 449 | | |
| 9 | 12,5 | 11,6 | 10,6 | 120 or 277 | 122 | 193 | 64 | 365 | 30 | 976 | 1341 | 1 | Armoire latérale |
| | | | | 347 | | | | 198 | | | 465 | | |
| 10 | 16,7 | 15,4 | 14,2 | 120 or 277 | 122 | 193 | 64 | 401 | 40 | 1301 | 1702 | 1 | Armoire latérale |
| | | | | 347 | | | | 198 | | | 508 | | |

¹Les dimensions de l'armoire ci-dessus incluent l'armoire latérale.

DIMENSIONS

Les dimensions sont approximatives et sujettes à modification.





LUFT

Série monophasée

Spécifications du système



SPÉCIFICATIONS DU SYSTÈME

Généralités

| | |
|-----------------------|--|
| CONCEPTION | Type d'onduleur de relève MLI utilisant la technologie IGBT avec un temps de transfert de 2 ms |
| COMMANDE | Commande par microprocesseur, écran de 4 x 20 caractères avec commandes et fonctions par pavé tactile Affichage défilant en continu de l'état du système et des défauts, avec fonction d'alarme |
| COMPTEUR | Tension d'entrée et de sortie, tension de la batterie, courant de la batterie et de sortie, VA de sortie, température, puissance de l'onduleur |
| COMMUNICATIONS | Port RS-232 (DB9) |

Entrée électrique

| | |
|-------------------------------------|---|
| TENSION | 120, 277 ou 347 Vca monophasé 2 fils +10 % -20 %. Communiquer avec l'usine pour connaître toutes les autres tensions |
| PUISSANCE D'ENTRÉE VISITABLE | Limitation du courant d'appel à moins de 125 %, 10 fois pour 1 cycle de ligne |
| FRÉQUENCE D'ENTRÉE | 60 Hz, +/- 3 % |
| PROTECTION | Disjoncteur d'entrée |
| DISTORSION HARMONIQUE | < 10 % |
| FACTEUR DE PUISSANCE | Retard/avance de 0,5 |

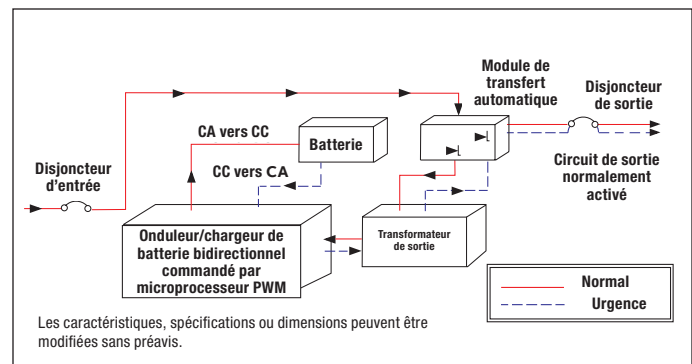
Sortie électrique

| | |
|--|--|
| TENSION | 120, 277 ou 347 Vca, monophasé 2 fils Communiquer avec l'usine pour connaître toutes les autres tensions |
| TENSION STATIQUE | Variation du courant de charge +/- 2 %, décharge de la batterie +/- 12,5 % |
| TENSION DYNAMIQUE | +/- 3 % à 25 % de variation de charge et +/- 6 % à 50 % de variation de charge +/- 3 % pour une variation de charge de 50 %, récupération en 3 cycles |
| DISTORSION HARMONIQUE | DHT < 3 % pour une charge linéaire |
| FRÉQUENCE DE SORTIE | 60 Hz +/- 0,05 Hz en mode d'urgence |
| FACTEUR DE PUISSANCE DE LA CHARGE | Retard de 0,5 à avance de 0,5 |
| CAPACITÉ DE SURCHARGE | 115 % pendant 10 minutes, 150 % pendant 16 cycles |
| PROTECTION | Disjoncteur de distribution en option |
| FACTEUR DE CRÊTE | 2.8 |

Conditions ambiantes

| | |
|--------------------------------------|---|
| ENTREPOSAGE/ TRANSPORT | <ul style="list-style-type: none"> -4 °F à 158 °F (-20 °C à 70 °C) sans batteries max. 3 mois à 104 °F (40 °C) -0 °F à 104 °F (-18 °C à 40 °C) avec batteries |
| TEMPÉRATURE DE FONCTIONNEMENT | Le système fonctionne en toute sécurité entre 32 °F et 104 °F (0 °C et 40 °C), mais le fonctionnement optimal se situe entre 68 °F et 86 °F (20 °C et 30 °C). Les performances de la batterie peuvent être affectées par la température |
| ALTITUDE | < 10 000 pieds (au-dessus du niveau de la mer) sans déclassement |
| HUMIDITÉ RELATIVE | 0 à 95 %, sans condensation |
| BRUIT AUDIBLE | 45 dBA à 1 m de la surface en mode d'urgence |

SCHÉMA UNIFILAIRE – Circuit de sortie normalement activé





LUFT

Série monophasée

Spécifications du système et données de commande

Armoires

Armoires simples en acier NEMA de type 1, autoportantes ou à montage mural, thermolaquées pour résister à la corrosion et aux rayures. Conception de l'accès frontal. Entrée de conduit en haut et sur le côté gauche avec des entrées défonçables.

Onduleur

Grâce à la technologie IGBT/MLI, l'onduleur convertit la tension CC fournie par les batteries en tension CA d'une amplitude et d'une fréquence stabilisées et précises, adaptées à la plupart des équipements électriques sophistiqués. Forme d'onde de sortie véritablement sinusoïdale avec une très faible distorsion (moins de 3 % pour des charges linéaires). Capacité de surcharge jusqu'à 150 % pour 16 cycles de ligne.

Chargeur

Le chargeur entièrement automatique, à température compensée et commandé par microprocesseur, recharge les batteries complètement déchargées en 24 heures maximum à la tension d'entrée nominale CA. Limitation du courant d'entrée CA et protection contre les surtensions incluses.

Batterie

Le système est fourni avec des batteries plomb-calcium à régulation par soupape, scellée et sans entretien, d'une durée de vie de 10 ans. Temps de décharge standard de 30 minutes à pleine charge à une température de fonctionnement normale. Protection contre les débranchements en basse tension incluse. Aucune ventilation particulière n'est nécessaire.

Autodiagnostic

L'autotest automatique consiste en une fonction mensuelle de 5 minutes et une fonction annuelle de durée de fonctionnement complète. Le panneau de commande à l'avant comprend un écran de quatre lignes de 20 caractères, un clavier pour contrôler et surveiller le fonctionnement interne du système. L'exploitant peut ainsi facilement « surveiller » les fonctions du système lorsqu'elles sont exécutées et vérifier pratiquement tous les aspects du fonctionnement du système. La fonction d'autodiagnostic surveille, contrôle, génère des alarmes et mémorise les événements.

Alarmes

Tension élevée/faible du chargeur de batterie, tension d'entrée CA élevée/faible, batterie presque faible, batterie faible, défaut de réduction de charge, surcharge de la sortie, température ambiante élevée, défaut de l'onduleur, défaut de la sortie, déclenchement du disjoncteur de la sortie en option.

Options

Sortie normalement désactivée, disjoncteurs de sortie, alarme de déclenchement de sortie, port de communication RS232, panneau de compteur à distance, panneau d'alarme sommaire à distance, contact sec de forme C d'alarme sommaire, inverseur sur contacts secs, temporisation variable, relais de dérivation, support de montage mural, verrouillage de disjoncteur, plaque anti-goutte (NEMA 2), interrupteur de dérivation de maintenance interne/externe, délai de transfert de sortie, adaptateur série vers Ethernet, cerclage de batterie, surveillance de zone, support de montage au sol, BACnet MSTP, unité de terminal distant Modbus.

Démarrage en usine

Comprend une année supplémentaire de garantie. Voir les conditions de garantie.

Garantie (les conditions complètes de la garantie limitée sont disponibles sur demande)

La garantie limitée du fabricant est d'un an, pièces et main-d'œuvre, pour l'électronique du système ou de deux ans avec le programme de démarrage en usine. La garantie de la batterie est d'un an complet plus 9 ans au prorata pour un total de 10 ans, dans des conditions normales d'utilisation. Le système doit être mis en service dans les 180 jours suivant la date d'expédition pour que la garantie soit valable.

COMMENT COMMANDER

| Tension d'entrée/de sortie | Séries | Puissance nominale | Type de batterie | Durée de fonctionnement d'urgence | Configuration du disjoncteur de sortie | Tension du disjoncteur de sortie | Ampérage du disjoncteur de sortie | Quantité de disjoncteurs de sortie |
|--|--------|--|------------------|---|--|--|--|--|
| 1= 120-120 2= 120-120/277 3= 208-120 ¹ 4= 240-120/240 5= 277-120 6= 277-277 7= 277-277/120 8= 208-120/240 ¹ 9= 347-347 A= 208-120/208 ¹ | LUFT | 1= 1500 VA 2= 2250 VA 3= 3000 VA 4= 3750 VA 5= 5000 VA 6= 6000 VA 7= 8000 VA 8= 10.0 KVA 9= 12.5 KVA 10= 16,7 KVA | SG= Standard | R30= 30 minutes R60= 60 minutes R90= 90 minutes R120= 120 minutes | B= Normalement activé N= Normalement désactivé ² | A= 120 B= 208 C= 240 D= 277 Z= Autre | 10= 10 A 16= 16 A 20= 20 A 25= 25 A 32= 32 A 40= 40 A 50= 50 A 63= 63 A | 01-10= Choisir le nombre de disjoncteurs de sortie entre 01 et 24 ³ |
| Options | | | | Surveillance | | Garantie (un an standard) | | Accessoires |
| A= Panneau d'alarme sommaire à distance BL= Verrouillage des disjoncteurs BTM= Contrôle de la température de la batterie C= Contacts de surveillance de l'état D= Plaque anti-goutte (NEMA 2) F= Mise à niveau du chargeur de batterie (12 heures de recharge) I= Onduleur sur contact sec de forme C L= Relais de contrôle de la charge (gradateur de tension de ligne ou dérivation d'interrupteur) M(BBM)= Dérivation de maintenance interne P= Panneau d'état à distance (alarmes d'état, nécessite l'option C) | | | | R= Panneau de compteur à distance S= Forme de défaut sommaire contacts C SEA= Adaptateur série vers Ethernet T= Alarme de déclenchement de sortie (supervisée) V= Temporisation de 15 minutes (Temporisation de 15 minutes d'un circuit normalement éteint après le retour du service public) Z= Montage sismique (Ancrage basé sur des calculs. Pour les systèmes nécessitant un test OSHPD/de résistance, veuillez communiquer avec l'usine). ZM= Surveillance de zone (la quantité doit être précisée) | | 2YW= Démarrage et formation le jour même 5YP= Plan d'entretien préventif de 5 ans (démarrage inclus) 5YW= Garantie électronique prolongée de 5 ans SMP= Plan de surveillance des services | | Vide= Pas d'accessoires EMBP= Interrupteur de dérivation de maintenance externe ⁴ SPARES= Fusibles et cartes de circuits imprimés de rechange SPAREF= Ensemble de fusibles de rechange |

EXEMPLE : 1LUFT4SGR30BA1002BLBAC

³Nombre maximum de disjoncteurs de sortie disponibles : 12 non supervisés (1 pôle), 8 supervisés (1 pôle) pour 1,5 kVA-5 kVA ; 24 non supervisés (1 pôle), 18 supervisés (1 pôle) pour 6 kVA-16,7 kVA, les disjoncteurs fournis sont de 20 ampères sauf indication contraire. Un disjoncteur bipolaire occupe deux positions. Des disjoncteurs de sortie supplémentaires sont disponibles sur les unités de 1,5 kVA avec un boîtier de montage supérieur en option. Communiquer avec l'usine pour plus de détails.