

# Enseigne pictogramme à éclairage périphérique HV

## Modèles CA/CC et auto-alimentés

**ATTENTION:**  
Risque de choc.

Débrancher l'alimentation avant l'installation.

### IMPORTANTES MESURES DE PROTECTION

Lors de l'utilisation de tout équipement électrique, toujours suivre des mesures de sécurité fondamentales, dont les mesures suivantes:

### LIRE ET SUIVRE TOUTES LES CONSIGNES DE SÉCURITÉ

1. L'installation et l'entretien doivent être effectués par un personnel qualifié.
2. Boucher les fils inutilisés.
3. Ne pas utiliser à l'extérieur.
4. Éviter que les câbles d'alimentation entrent en contact avec une surface chaude.
5. Ne pas installer l'unité à proximité de dispositifs de chauffage au gaz ou électriques.
6. Faire attention lors de la manipulation des batteries.
7. L'équipement doit être monté à des endroits et à des hauteurs où il ne risque pas d'être manipulé par du personnel non autorisé.
8. Ne pas utiliser avec des accessoires non autorisés.
9. Ne pas utiliser pour un usage autre que celui prévu.
10. Les appareils doivent être installés conformément aux instructions du fabricant.

### CONSERVER CES INSTRUCTIONS

Ne l'installez que si le contraste de couleur entre la légende du panneau et la finition du mur intérieur derrière le panneau est suffisant pour assurer une visibilité suffisante.

**IMPORTANT:** Pour les modèles AC/DC uniquement :  
Conçu pour fonctionner dans un environnement froid jusqu'à -30°C avec un contrôle de l'humidité et de la température.

### Instructions d'installation

1. Couper l'alimentation CA.
2. Acheminer un circuit non-commuté CA de tension nominale dans la boîte de jonction et laisser une longueur de fil de (6 po).
3. Retirer les 2 vis inférieures (8) de la face avant du couvercle et les mettre de côté pour les réinstaller ultérieurement. (voir figure 1)
4. Détacher manuellement le couvercle (11) en soulevant le bas du couvercle et le retirer. Remarque: si le couvercle est difficile à soulever, utilisez un tournevis à tête plate pour faire délicatement levier sur le couvercle à l'endroit indiqué dans la figure 1.

#### Montage mural (voir figure 1)

- a. Fixez les fils d'alimentation en courant alternatif aux fils de rallonge fournis (suivez le câblage électrique de la figure 3).
- b. Faites passer les fils fournis par le trou central de la plaque de fixation et fixez la plaque de fixation à la boîte de jonction.
- c. Faites passer les fils fournis par le trou central de l'auvent et fixez l'auvent à la plaque de l'araignée à l'aide des vis fournies (5).
- d. A l'aide d'un tournevis, poussez le bouton vers l'intérieur du boîtier. Faites passer les fils fournis par le trou central et montez le boîtier sur l'auvent à l'aide des vis fournies (7).

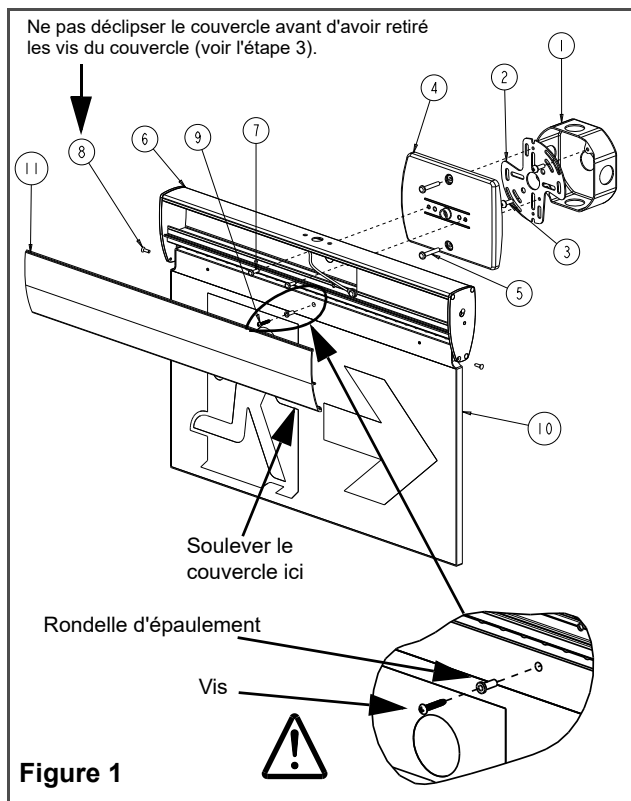


Figure 1

#### Liste des pièces

- |   |   |
|---|---|
| 1. Boîte de jonction (existante)              | 8. Vis pour couvercle                         |
| 2. Plaque de fixation                         | 9. Vis centrale du panneau & rondelle épaulée |
| 3. Vis de la boîte de jonction (non fournies) | 10. Panneau pictogramme                       |
| 4. Auvent                                     | 11. Couvercle                                 |
| 5. Vis auvent - longues(2)                    | 12. Écrou à rondelle dentée                   |
| 6. Boîtier                                    | 13. Bouchons (3)                              |
| 7. Vis auvent - courtes(2)                    | 14. Fils d'extension                          |

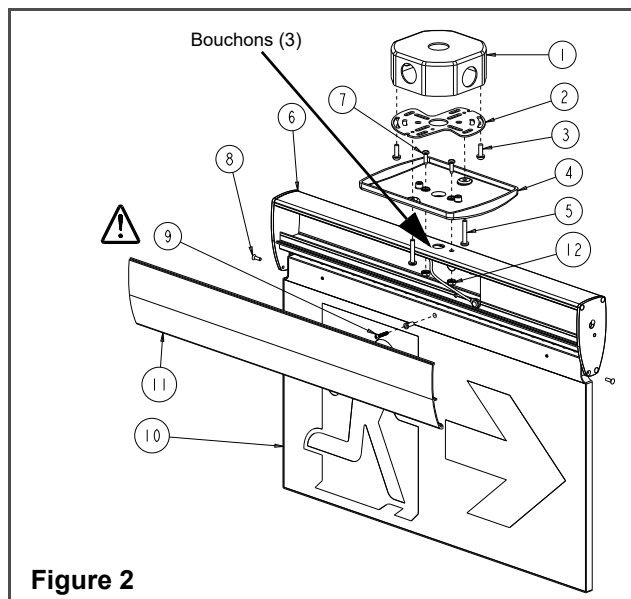


Figure 2

### Montage au plafond (voir figure 2)

- a. Retirer les bouchons.
  - b. Fixer l'auvent au boîtier à l'aide des vis (7) et des contre-écrous fournis (12).
  - c. Fixez les fils d'alimentation en courant alternatif aux fils de rallonge fournis (suivez le câblage électrique de la figure 3).
  - d. Passer les fils d'alimentation par le trou au centre de la plaque de fixation.
  - e. Fixer la plaque de fixation à la boîte de jonction à l'aide des vis de la boîte de jonction (3).
  - f. Passer les fils d'alimentation par le trou central de l'auvent.
  - g. Fixer l'assemblage auvent/boîtier à la plaque de fixation à l'aide des vis fournies (5).
5. Connexions électriques (voir figure 3):
- a. Pour 120 à 347 VAC : Connectez les fils violet et blanc à l'installation électrique du bâtiment. Connecter le fil de terre vert à la terre de service ou à la connexion de terre dans la boîte de jonction.
  - b. Pour 6 à 24 VDC (modèles AC/DC uniquement) : connecter le fil rouge au positif de l'alimentation DC et le bleu au négatif.
6. Réinstaller le panneau en le plaçant sur les 2 goupilles.  
Remarque: S'assurer que l'orientation du panneau est correcte avant de compléter l'étape 9.
7. Fixer le panneau au trou central du boîtier à l'aide de la vis et de la rondelle épaulée fournies.



### AVERTISSEMENT:

#### RISQUE DE BLESSURES GRAVES.

La vis et la rondelle d'épaulement (point 9 dans les figures 1 et 2) doivent être installées pour fixer le panneau et éviter qu'il ne glisse lors de l'installation et de l'entretien. Le couvercle avant (11) doit être fixé à l'aide des vis (8) (voir étape 10) sauf pendant l'installation ou l'entretien.

8. Fixez le connecteur de la batterie à son connecteur homologue. (modèles autoalimentés uniquement)  
Remarque: Alimentation en CA doit être rétablie dans les 6 heures.
9. Remettre le couvercle (11) en place en l'insérant dans la rainure de la charnière en haut du boîtier et en le poussant vers le bas jusqu'à ce qu'il s'enclenche. Fixer le couvercle à l'aide des vis de l'embout (8)
10. Reconnectez l'alimentation CA.

### Pour les modèles auto-alimentés uniquement

Lorsque l'appareil est mis sous tension pour la première fois ou lors du chargement de la batterie:

- Le voyant pilote vert clignote lentement (une fois à toutes les 4 secondes).
- Lorsque la batterie est complètement chargée, le voyant pilote vert est allumé en permanence.

Note: Attendre 24 heures avant de faire un test de décharge.

### Test manuel (modèles auto-alimentés uniquement)

**\*Fonction utilisée sur les modèles AD uniquement:**

Appuyez sur le bouton de test comme indiqué dans le tableau ci-dessous pour un test manuel.

Action	Exécution	Durée	État du système	Description
Démarrer un test	Enfoncer une fois	N/A	Normal	Démarrer un test d'une minute
Arrêter un test	Enfoncer une fois	N/A	Test en cours	Arrêter un test
*Réinitialiser le calendrier des tests	Enfoncer et retenir	3s	Normal	Le prochain test est repoussé de 8h
Réinitialisation	Enfoncer et retenir	10s	Normal	Réinitialisation

#### Test annuel manuel (modèles auto-alimentés uniquement):

Débrancher l'alimentation en CA. L'appareil reste allumé pendant 120 minutes. Une fois le test terminé, reconnectez l'alimentation en secteur.

Note:  
Les connexions finales doivent être effectuées à l'intérieur de l'appareil à l'aide des fils de rallonge fournis.

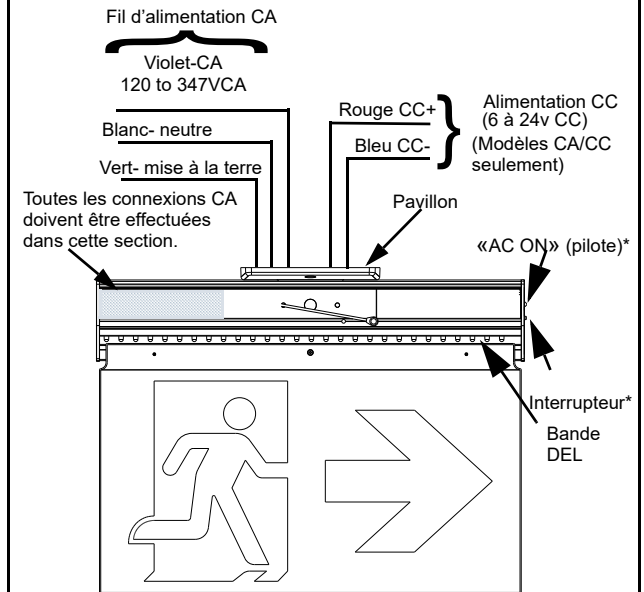


Figure 3

#### Test automatique:

Lors de la première mise sous tension, l'appareil effectue un test d'autodiagnostic pour vérifier que la batterie, la carte de chargeur et les DEL fonctionnent correctement.

Une fois le premier test terminée, un autodiagnostic automatique sera effectué comme suit:

- a. 1 minute d'auto-test tous les mois
- b. Auto-test de 120 minutes une fois par an

#### Diagnostic automatique:

Si aucun défaut n'est détecté, l'indicateur LED est vert fixe. Si un défaut est détecté, vérifiez l'indicateur LED tricolore et le tableau de description de l'état pour le massage de défaut.

#### Description de l'état: \*statut utilisé pour les modèles AD uniquement

Couleur	État	Message
○	Aucun	Alimentation CA coupée
●	*Rouge-constant	Déconnexion de la batterie
●	*Rouge-Clignote lent 1X	Défaillance de la batterie
●	*Rouge-Clignote lent 2X	Défaillances du chargeur
●	*Rouge-Clignote lent 4X	Défaillance de la bande LED
●	*Jaune-Clignote lent 1X	Batterie faible mais en charge
●	VERT-constant	En fonction ou batterie pleine charge
●	VERT-Clignote lent Continu	Batterie en charge
●	VERT-Clignote vite Continu	En cours de test

### Entretien

Aucun entretien requis. Cet appareil doit être vérifié mensuellement en accord avec le code du bâtiment. Si l'alimentation CA doit être débranchée pendant plus de 2 mois, l'accumulateur doit aussi être débranché (modèle auto-alimenté seulement).

**Garantie:** Voir <https://tnb.ca.abb.com/fr/marques/emergi-lite> dans la section d'information technique.