

## Série HZM

Unité à batterie pour emplacements dangereux



### Caractéristiques

- Certifiée Classe I Zone 2, Groupes IIA, IIB et IIC
- Certifiée Classe I Division 2, Groupes A, B, C et D selon CSA C22.2 No.137-M1981
- Certifiée pour les codes de température de plusieurs types de lampes de secours
- Convient aux emplacements où risquent de se trouver des gaz, vapeurs ou liquides inflammables susceptibles de créer une atmosphère explosive
- Certifiée CSA C22.1 No. 141
- Cadre en polymère de qualité industrielle avec joint intégré afin de prévenir l'infiltration d'eau
- Panneau arrière robuste en aluminium de 1/8 po d'épaisseur, muni d'encoches en trou de serrure pour assurer une installation sécuritaire au mur
- Deux lampes MR16 à halogène ou DEL MR16, protégées par un boîtier en aluminium moulé et un couvercle en polycarbonate
- Batteries scellées et sans entretien de type plomb-calcium procurant une alimentation de secours jusqu'à 120 W
- Chargeur de batterie intégré à microcontrôleur avec circuiterie d'autotest et d'autodiagnostique
- Conduit électrique de 1/2 pouce sur les deux côtés et le dessus
- Compatibilité avec le système NEXUS<sup>MD</sup> (pour plus d'information, veuillez contacter votre représentant.)
- Auto-test en option (charge spécifique requise)
- **Détails de garantie:** <http://www.tnb.ca/fr/marques/emergi-lite/>

nexus®



### Spécification type

Fournir et installer les unités à batterie **Emergi-Lite<sup>MD</sup> Série HZM**. Conçu spécifiquement pour les emplacements dangereux, le cadre de l'équipement doit être fait de polymère de qualité industrielle incluant des joints le long des deux côtés du contour du cadre. Le cadre doit être fixé entre deux panneaux faits de feuilles d'aluminium de 1/8 po d'épaisseur. Le panneau arrière doit inclure quatre encoches en trou de serrure pour l'installation au mur. Le panneau avant doit inclure deux lentilles étanches pour les voyants lumineux : « c.a. allumé » et « entretien nécessaire ». Lorsque spécifié, l'équipement sera pourvu d'un compartiment inférieur contenant deux têtes d'éclairage de secours sur rotules ajustables avec lampes MR16 halogènes. Elles seront protégées d'un boîtier en aluminium moulé et par un couvercle en polycarbonate transparent et antichoc.

L'équipement doit être certifié pour les emplacements dangereux; Classe I Division 2 Groupes A, B, C et D. Le matériel standard doit comporter une entrée bi-tension 120/347 Vca et doit être équipé d'un bouton d'essai magnétique situé sur le côté gauche du cadre.

L'unité doit être dotée de fonctions d'autotest et d'autodiagnostique surveillées par un microcontrôleur et doit procéder automatiquement à un autotest durant 1 minute tous les 30 jours, 10 minutes à tous les 6 mois et 30 minutes une fois par année. Le voyant lumineux DEL indiquant « entretien requis » doit s'allumer aussitôt qu'un problème est détecté. Un afficheur de diagnostique à 4 DEL identifiera la source du défaut (batterie, chargeur, circuits ou lampes).

L'unité sera certifiée CSA C22.2 No. 141 et No. 137-M1984.

L'unité à batterie devra être le modèle **Emergi-Lite<sup>MD</sup>** : \_\_\_\_\_

### Codes de température

Tension/ puissance	Code de température	Température max.	Lampe de remplacement
6 V-4 W	T4A	120°C	580.0097-E
6 V-5 W	T4A	120°C	580.0122-E
12 V-4 W	T4A	120°C	580.0080-E
12 V-5 W	T4A	120°C	580.0104-E

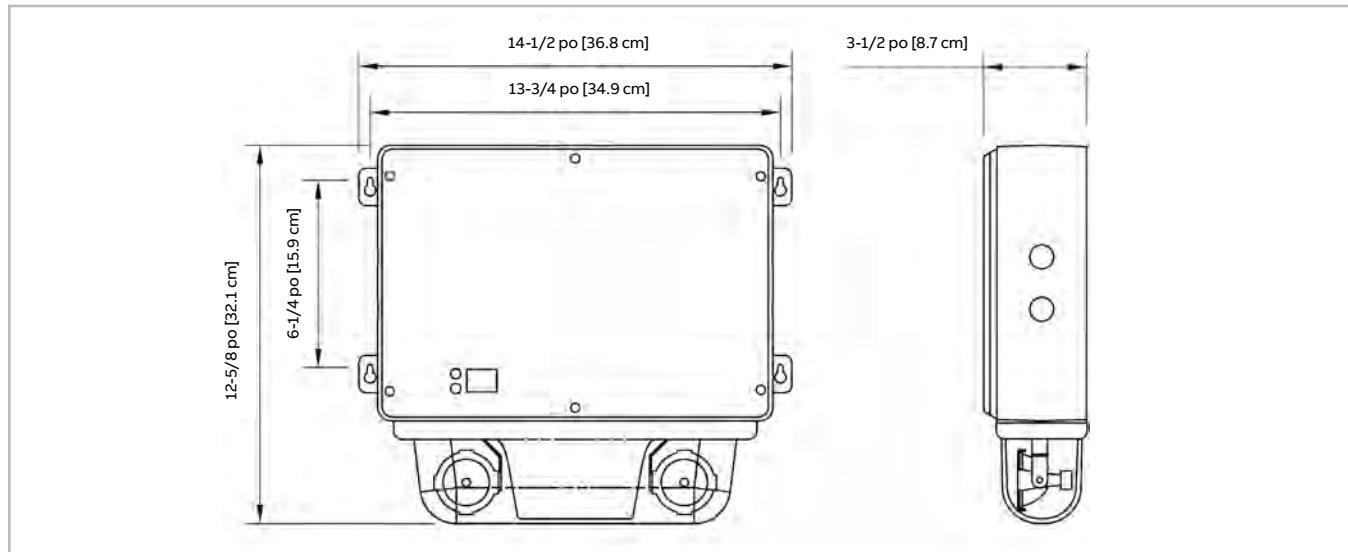
Note: Utiliser les lampes de remplacement spécifiées pour éviter la surchauffe.

## Série HZM

Unité à batterie pour emplacements dangereux

### Dimensions

Les dimensions sont approximatives et pourraient être modifiées.



### Consommation C.A. et capacité des batteries

Modèle	Spécifications C.A.	Capacité en watts				
		30 min	1 h	1,5 h	2 h	4 h
HZM36	0.15/0.06 A	36	21	15	12	-
HZM72	0.30/0.10 A	72	42	30	24	12
HZM120	0.30/0.10 A	120	70	50	40	20
HZM150	0.30/0.10 A	150	-	72	-	-

### Pour commander

Série	Capacité	Couleur	Tension C.A.	Type de chargeur	# de phares	Lampe/puissance
06HZM = 6 V	36 = 6 V-36 W	Vide = gris	-2 = 277 Vca	NEX = système avec interface	/0 = aucun phare	LA = MR16 DEL, 6 V-4 W
12HZM = 12 V	72 = 12 V-72 W		Vide = 120/347 Vca	NEXUS <sup>MD</sup> câblé <sup>2</sup>	/2 = deux phares	LB = MR16 DEL, 6 V-5 W
	120 = 12 V-120 W			NEXRF = système avec interface		LG = MR16 DEL, 12 V-4 W
	150 = 12 V-150 W			NEXUS <sup>MD</sup> sans fil <sup>2</sup>		LI = MR16 DEL, 12 V-5 W
				U = auto-diagnostique, audible <sup>1</sup>		
				UN = auto-diagnostique (non-audible) <sup>1</sup>		

Exemple : 06HZM36UN/2LG

<sup>1</sup>Charge de lampe min requise: 20% de la capacité de l'unité.

<sup>2</sup>Les options ne sont pas toutes disponibles avec le système NEXUS<sup>MD</sup>. Veuillez communiquer avec votre représentant des ventes.