

Série Retract-a-Lite^{MC}

Phare satellite



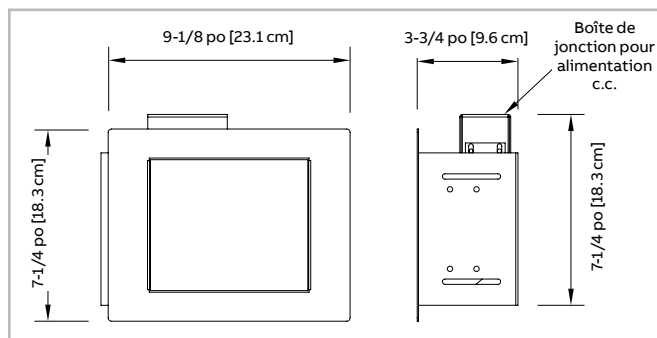
Caractéristiques

- La télécommande n'est visible qu'en cas de panne d'électricité
- Le devant peut être peint ou tapissé sur place pour correspondre au décor existant
- Fonctionnement complètement automatique : la porte de l'unité s'ouvre lorsque la batterie fournit l'alimentation continue et se ferme une fois celle-ci interrompue. L'option délai temporisé est requise sur l'unité à batterie pour la fermeture de la porte.
- Une ligne de tension c.a. n'est pas nécessaire
- Lampes de secours : Deux lampes haute efficacité MR16 à l'halogène ou MR16 DEL
- Certifiée CSA C22.2 No. 141-15
- **Détails de garantie:** <http://www.tnb.ca/fr/marques/emergi-lite/>



Dimensions

Les dimensions sont approximatives et pourraient être modifiées.



Pour commander

Série	Puissance pour chacune des deux lampes	Options
12RTLRL = 12 Vcc satellite ¹	-LG = 2x MR16 DEL, 12 V-4 W	TB = nécessaire d'accrochage pour plafonds « T
24RTLRL = 24 Vcc satellite ²	-LI = 2x MR16 DEL, 12 V-5 W	
	-LL = 2x MR16 DEL, 24 V-4 W	
	-LJ = 2x MR16 DEL, 12 V-6 W	
	-LM = 2x MR16 DEL, 24 V-6 W	

¹L'appareil satellite est compatible avec toutes les unités de batteries Retract-a-Lite^{MC}.

²La batterie 12 V - 24 V doit inclure une fonction temporisée et exclure l'auto-diagnostic. Veuillez consulter l'usine pour plus de détails.

Exemple : 12RTLRL-LGTB

Spécification type

Fournir et installer l'appareil satellite **Série Retract-a-lite^{MC} de Emergi-Lite^{MD}**. L'unité sera conçue pour installation à l'intérieur d'un mur ou d'un plafond creux. L'équipement de sécurité sera entièrement dissimulé dans le mur ou le plafond en absence du courant fourni par une batterie à distance. Au signal de l'alimentation c.c., la porte de l'unité pivotera à 180° pour révéler les phares de secours qui s'allumeront. Après la déconnexion du c.c., les lampes s'éteindront et l'unité dissimulera les phares derrière le mur (ou plafond) en pivotant la porte à 180°. L'unité satellite c.c. n'exigera pas la présence de l'alimentation en c.a. pour ouvrir ou fermer la porte.

En condition normale, les seules parties visibles de l'unité seront la porte et la plaque de garniture plates au fini blanc cassé. Le fini peut être personnalisé sur place, peint ou recouvert d'un autre revêtement mural adéquat. La source lumineuse consistera de lampes à halogène MR16 dont la puissance et le flux lumineux seront spécifiés.

Le phare satellite sera le modèle **Emergi-Lite^{MD}**: _____

Grilles de protection

Modèle	Description
460.0082-E	Mural

Lampes de remplacement

Modèle	Type de lampe	Tension/puissance
580.0093-E	MR16 DEL	12 V-4 W
580.0098-E	MR16 DEL	24 V-4 W
580.0100-E	MR16 DEL	24 V-6 W
580.0104-E	MR16 DEL	12 V-5 W
580.0106-E	MR16 DEL	12 V-6 W