

## Série JMLC

Compacte, en acier, 6 et 12 V



### Caractéristiques

- Boîtier compact en acier avec apprêt anticorrosif
- Installation rapide et simple : jeu de cordon préassemblé, pas de batteries ou carte à démonter avant l'installation
- Motif universel de débouchures, facilite l'installation à la boîte de jonction
- Chargeur à semi-conducteurs entièrement automatique avec bouton d'essai et lampe-témoin c.a. allumé
- Circuit de relais scellé à l'épreuve de la poussière et débranchement à basse tension
- Batterie scellée au plomb sans entretien à longue durée de vie
- Compatible avec le système NEXUS<sup>MD</sup> (pour plus d'information, veuillez contacter votre représentant)
- Les phares n'exigent aucun outil pour le réglage ou le pointage
- Alimentation standard 120 Vca avec cordon d'alimentation installé
- Alimentation 120/347 Vca sans cordon d'alimentation
- Certifié CSA C22.2 No. 141
- **Détails de garantie:** <http://www.tnb.ca/fr/marques/emergi-lite/>



### Spécification type

Fournir et installer les unités à batterie **Série JMLC Emergi-Lite<sup>MD</sup>**. Le système d'éclairage de secours sera constitué d'un équipement entièrement automatique doté de deux phares d'éclairage de secours. En mode de secours, l'unité à batterie de \_\_\_\_\_V \_\_\_\_\_W devra fournir la charge nominale durant 30 minutes au minimum.

Le chargeur aura une tension de charge réglée en usine à une tolérance de  $\pm 1\%$  pour favoriser la durabilité de la batterie. Les phares devront pouvoir être réglés et pointés sans l'aide d'outils. Le boîtier métallique sera fait d'acier prétraité contre la corrosion.

L'unité fournie avec la carte à microcontrôleur autotest devra procéder automatiquement à des tests d'une durée d'une minute à intervalles de 30 jours, de 10 minutes le sixième mois et de 30 minutes tous les 12 mois. L'unité sera dotée d'un bouton d'essai et de lampes témoins de diagnostic assurant la surveillance permanente de l'état de l'unité : panne de batterie, batterie débranchée, défaillance de chargeur, défaillance de lampe, alarme d'entretien, c.a. allumé (ON) et taux élevé du chargeur.

L'unité sera certifiée CSA selon la norme C22.2 No 141.

L'unité devra être le modèle **Emergi-Lite<sup>MD</sup>**: \_\_\_\_\_

### Grilles de protection

Modèle	Description
460.0080-E	Montage mural

### Lampes de remplacement

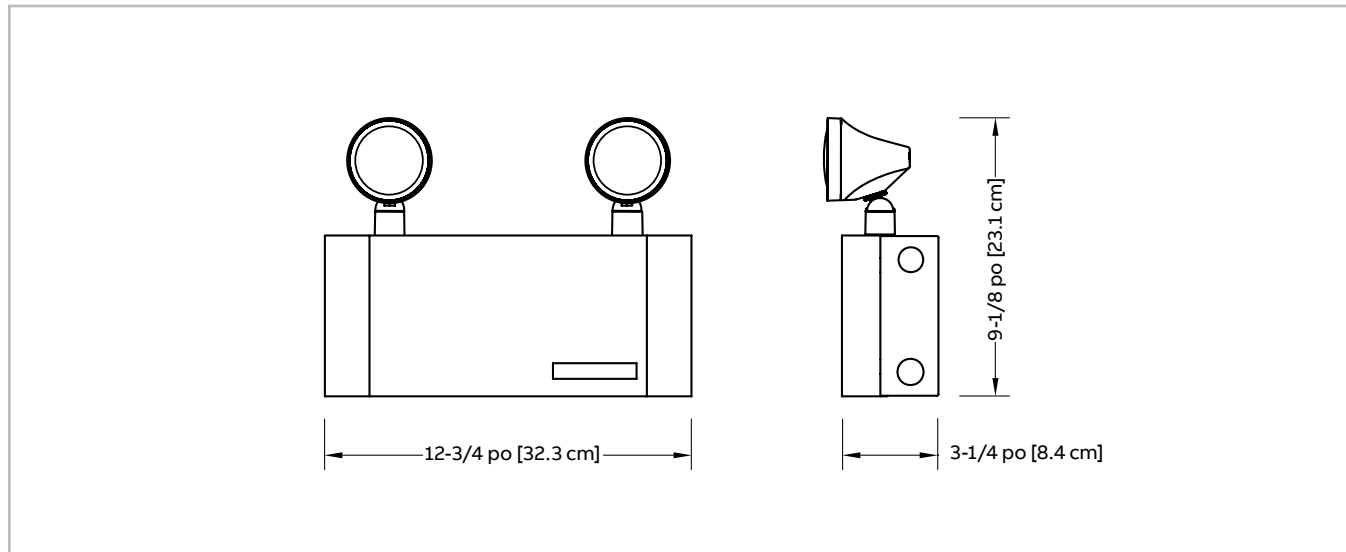
Modèle	Type	Tension/Puissance
580.0097-E	MR16, DEL	6 V-4 W
580.0122-E	MR16, DEL	6 V-5 W
580.0093-E	MR16, DEL	12 V-4 W
580.0104-E	MR16, DEL	12 V-5 W
580.0106-E	MR16, DEL	12 V-6 W

## Série JMLC

Compacte, en acier, 6 et 12 V

### Dimensions

Les dimensions sont approximatives et pourraient être modifiées.



### Consommation C.A. et capacité des batteries

Modèle	Spécification C.A.	Capacité en watts				
		30 min	1 h	1,5 h	2 h	4 h
06JMLC27	0.06/0.02 A	27	15	11	9	-
06JMLC44	0.18/0.06 A	44	26	18	15	7
06JMLC72	120/347 Vca 0.19/0.07 A	72	42	30	24	12
12JMLC44	0.31/0.10 A	44	26	18	15	7
12JMLC72	0.31/0.10 A	72	42	30	24	12

### Pour commander

Série	Puissance	Couleur	Tension C.A.	Options	# de phares	Lampe/puissance
06JMLC = 6 V	27 = 27 W	BK = noir	-2 = 277 Vca	Vide = aucune option	/0 = aucun phare	LA = MR16 DEL, 6 V-4 W
	44 = 44 W	Vide = blanc du fabricant	-3 = 120/347 Vca	CT = câble sous gaine « Cabtire »	/1 = un phare	LB = MR16 DEL, 6 V-5 W
	72 = 72 W		Vide = 120 Vca avec cordon d'alimentation	LW = fiche tournante de verrouillage <sup>1</sup>	/2 = deux phares	LG = MR16 DEL, 12 V-4 W LI = MR16 DEL, 12 V-5 W LJ = MR16 DEL, 12 V-6 W
12JMLC = 12 V	44 = 44 W			NEX = système avec interface NEXUS <sup>MD</sup> câblé <sup>2</sup>		
	72 = 72 W			NEXRF = système avec interface NEXUS <sup>MD</sup> sans fil <sup>2</sup>		
				U = auto-diagnostique <sup>2</sup>		
				UN = auto-diagnostique, non-audible <sup>2</sup>		

<sup>1</sup>120 V est standard

<sup>2</sup>Non disponible dans le 6 V -72 W.

Les options ne sont pas toutes disponibles avec le système NEXUS<sup>MD</sup>. Veuillez communiquer avec votre représentant.

Exemple : 06JMLC44/2L1