

Nema 4X Combination Unit Emergency Light and Exit Sign



IMPORTANT SAFEGUARDS

When using electrical equipment, basic safety precautions should always be followed including the following:

READ AND FOLLOW ALL SAFETY INSTRUCTIONS

1. All servicing should be performed by qualified service personnel.
2. All unused wires must be insulated to prevent shorting.
3. Do not let power supply cords touch hot surfaces.
4. Do not mount near gas or electric heaters.
5. Use caution when handling batteries.
6. Avoid possible shorting.
7. Equipment should be mounted in locations and at heights where it will not readily be subjected to tampering by unauthorized personnel.
8. The use of accessory equipment not recommended by the manufacturer may cause an unsafe condition.
9. Caution: If optional Halogen cycle lamp(s), symbol (H—), are used in this equipment, to avoid shattering: do not operate lamp in excess of rated voltage, protect lamp against abrasion and scratches and against liquids when lamp is operating, dispose of lamp with care.
10. Halogen cycle lamps operate at high temperatures. Do not store or place flammable materials near lamp.
11. Do not use this equipment for other than intended use.
12. Unit to be installed only as per configuration described in this instruction manual.

SAVE THESE INSTRUCTIONS

Installation Instructions

1. Turn off AC power.

Canopy Mount

- a. Remove canopy assembly from carton. Remove mounting plate from canopy and retain securement screw.
- b. Route AC circuit wires into the junction box and leave 6" of wire length.
- c. Remove proper knockouts in canopy backplate for desired mounting position. **For Nexus wired option**, install the liquidtight™ fitting, provided with the unit. For side mount, use the knockout located on top of the unit. For ceiling mount, use the knockout located on side of the frame (see fig. 5).
- d. Feed AC wires through large hole in canopy mounting plate.
- e. Make sure the securement screw is accessible (see fig. 1 & 2 part # 13). Use existing screws in junction box to secure canopy backplate to the junction box.
- f. Remove lens, exit panel and diffuser panel from the packaging.

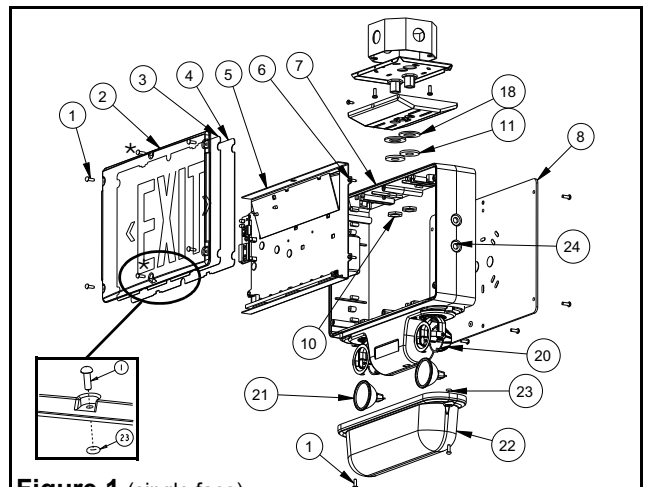


Figure 1 (single face)

*Note: Install o-rings (2x) on the screws between the lens and the frame.

Parts List

- | | |
|---|--|
| 1. Tamper-proof screws
OR Flathead screws for food processing facilities use only (6 per side) | 13. Canopy |
| 2. Lens-legend | 14. Nipple assembly (2) |
| 3. EXIT panel | 15. Canopy backplate |
| 4. Diffuser panel | 16. Junction box screws (not supplied) |
| 5. Electronic module | 17. Junction box (not supplied) |
| 6. Electronic module screws (4) | 18. Nylon washer |
| 7. Frame | 19. Junction box gasket (for wall mount) |
| 8. Backplate (single face sign) | 20. Swivel |
| 9. Diffuser (double-face) | 21. MR16 lamp |
| 10. Lock-nuts (2) | 22. Lens-emergency light |
| 11. Gasket washer (2) | 23. O-ring |
| 12. Canopy securement screw | 24. Knock-out cover |

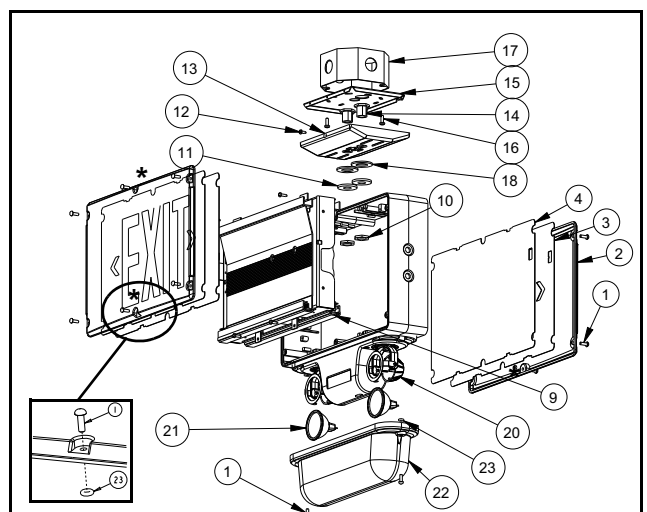


Figure 2 (double face)

*Note: Install o-rings (4x) on the screws between the lens and the frame.

- g. In order to access the knockouts of the frame, remove the 4 electronic module screws holding the module to the frame (see fig. 3 & 4), disconnect the lamps from charger board terminal "L+ & L-" (see on fig. 11) and remove the electronic module.

CAUTION: For Nexus RF models. To avoid damaging the antenna, you must be vigilant when removing and re-installing the electronic module.

For double face models, you must first remove the diffuser (10) to pull out the module from the frame.

- h. Determine which holes in the exit frame will be used for mounting (see fig. 1,2 & 5). Support frame with two blocks of wood, maximum one inch apart. Strike knockouts with a hammer and screwdriver. Clear holes of burrs to allow proper assembly of nipple/wire assembly. Note: end mount installation is weatherproof but not certified for Nema 4X (see fig. 5).
- i. Secure canopy to the frame by threading the provided nipple/wire assembly through the canopy and frame. Make sure the gasket washers are between the canopy and frame, and that the locknuts(11) are inside the exit sign (see fig. 5).
- j. Reassemble the electronic module inside the frame and do the electrical connections inside the enclosure.
- k. For double face models: Before re-installing the electronic module, you must first re-install the diffuser (10) by clipping the top section to the electronic module and then screwing the bottom section (see fig. 4).

Wall Mount (Single Face Model Only)

- a. Remove the backplate from the packaging. Determine the proper knockouts to remove for mounting to a junction box (see fig. 6).
- b. Support area around knockouts with two blocks of wood. Strike knockouts from the inside with a hammer and a screwdriver. For **Nexus** wired option, install the liquidtight fitting, provided with the unit.
- c. Remove the 4 electronic module screw(s) holding the electronic module to the frame (see fig. 3 & 4), disconnect the lamps from terminal block and remove the electronic module.
- d. Mount parts 11, 12, 15 & 19 to backplate (as shown in fig. 6) and reinstall the backplate to the frame using the tamper-proof screws (use the supplied bit).
- e. Make the electrical connections inside the junction box (see page 3).
- f. Attach the frame to the junction box, using the junction box supplied screws.
- g. Use the hook provided with-in the canopy to temporarily support the electronic module on the frame.
- h. Complete electrical connections (see page 3).

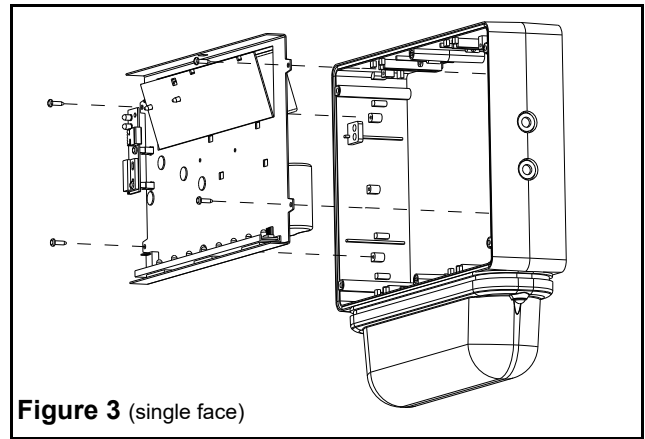


Figure 3 (single face)

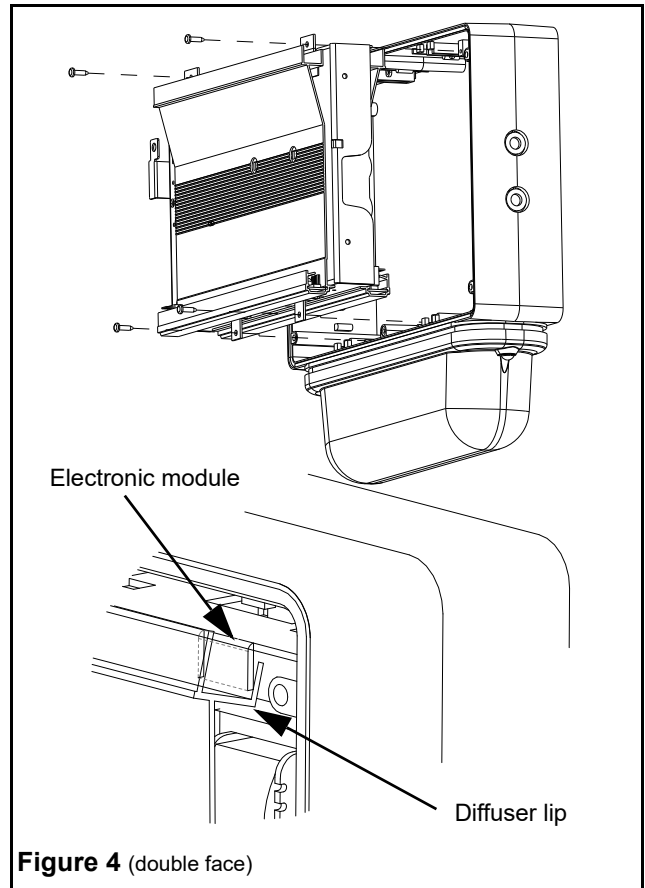


Figure 4 (double face)

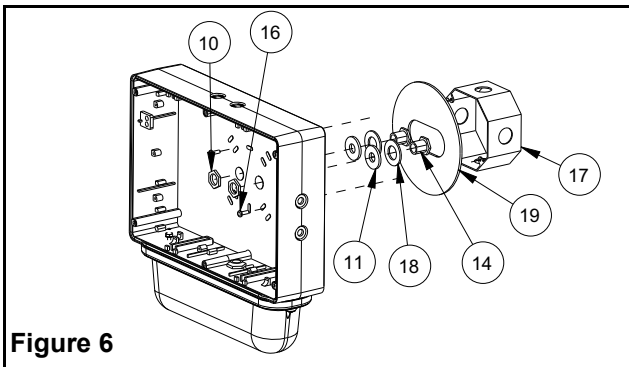


Figure 6

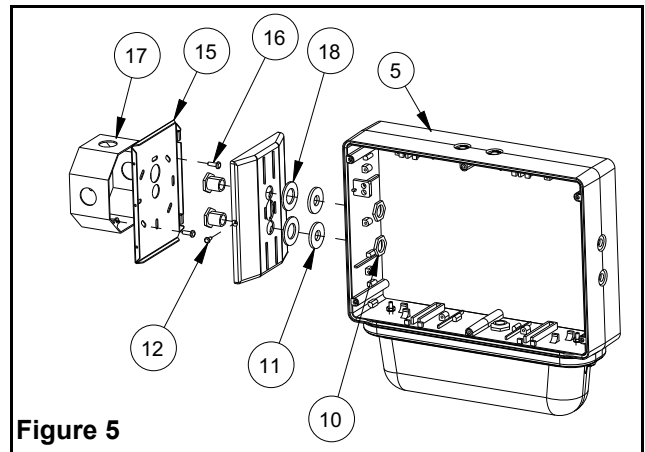


Figure 5

- Electrical connections:** Using the sealed AC nipple/wire assembly (3 wires), connect one end to the transformer leads inside the enclosure and the other end to AC line voltage inside the junction box. Connect the white lead to neutral and the green lead to ground. Connect the purple lead to AC line voltage and to appropriate transformer lead (See fig. 7 for color code).

Optional:

Note: A power resistor is installed on the load connector for equipment without built in emergency lamps. To install remote emergency lights, remove the resistor and install the wires for the remote emergency lights.

For models with DC remote capacity, the sealed DC nipple/wire assembly (2 wires) will also need to be installed. One end connects to the AD charger terminal block inside the enclosure and the other end to DC output inside the junction box. Connect the red lead to positive, and the blue lead to the negative of the remote DC output (See fig. 7).

For models with flasher-buzzer or fire alarm, the sealed DC nipple/wire assembly (2 wires) will also need to be installed. One end connects to the optional module terminal block inside the enclosure and the other end to DC input inside the junction box. Connect the red lead to positive, and the blue lead to the negative (See fig. 8)

Cold weather option

For electrical connections with cold weather option, refer to the document "Addendum for cold weather option".

Nexus wired models

Route the double insulated data cables through the liquid tight fitting previously installed on frame and strip one inch (25mm) of the double insulation. The two cables are identical and both contain 2 wires of different colors: "color A" and "color B". Gather the "color A" wire from each cable, and connect them to the same pole on the terminal block. Gather the "color B" wire from each cable, and connect them to the other pole on the terminal block. The result must be 2 wires of the same color in each pole on the terminal block. Leave a minimum of one inch (25mm) between the live voltage cabling and the unsheathed low voltage data cabling (Refer to fig. 9).

NOTE: When using 347VAC with data cable FT6, the silicone sleeving must go over the data cable as shown. Refer to the "Nexus Addendum" for additional information.

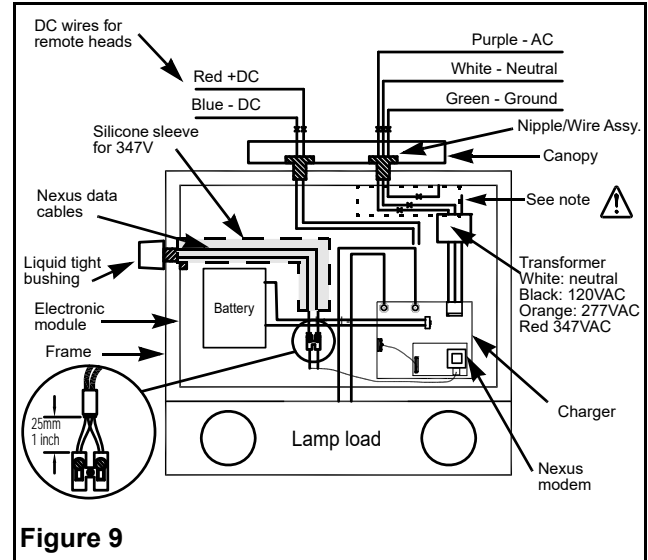
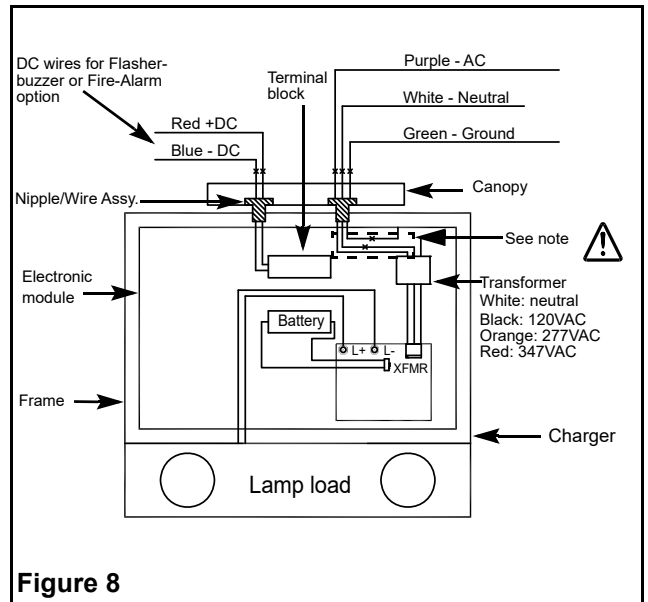
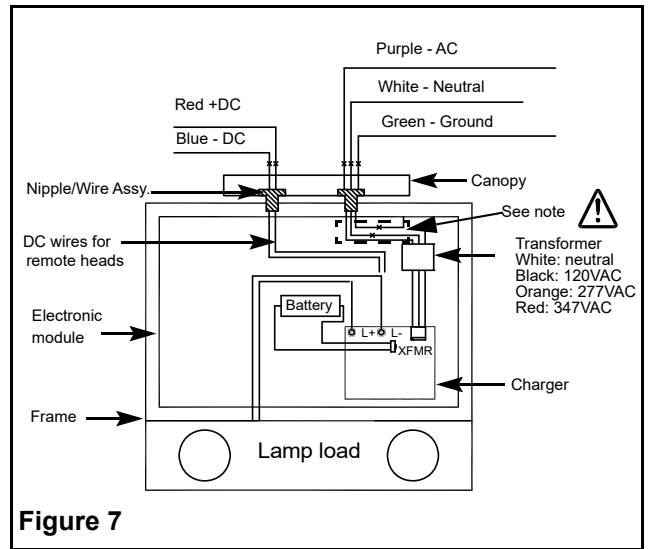
Nexus RF

Refer to the "Nexus RF Addendum".

- For canopy mount:** Attach the canopy backplate to the junction box using the junction box screws. Mount the frame and canopy assembly to canopy backplate by using the provided securement screw.
- For wall mount:** Reinstall the electronic module inside the frame.
- Connect the battery and reconnect the lamp to the charger board.
- Reinstall the diffuser and the EXIT panel (if required, remove the appropriate chevron).
- Install the lens-legend by using the 6 tamper-proof screws. The o-rings have to be installed on the center screws between the lens-legend and the frame (see fig. 1 & 2)

The tamper-proof screws should be equally torqued to approximately 10 - 15 in-lbs (1.1 - 1.7 N-m).

- Remove the lamps protectors.
- Energize AC. Sign will illuminate.



Warning: Primary wires connections must be isolated from charger.

Manual Testing

Operate the magnetic “test switch” by holding the provided magnet near the AC pilot lamp, where indicated on the legend. This will initiate a one minute test. The DC lamps will illuminate for approximately one minute, then the unit will automatically return to stand by mode. Test can be cancelled by holding the magnet near the test switch again.

Automatic Testing and diagnostics

The automatic testing and diagnostic function includes a micro controller which self-tests the unit on a monthly basis and identifies as well displays failures of the electrical components: battery, battery charger and lamps.

Self-test

The self-test is performed every month for 1 minute, every 6 months for 10 minutes, and annually for 30 minutes.

Diagnostic function

The diagnostic function uses an external red LED indicator. Service is required if the red LED is present indicating that an alarm condition is detected (See fig. 10).

o	Green	Steady On	AC On
o	Red	Steady On	Battery Disconnect
-o	Red	Blinking	Battery Failure
o-o	Red	Two Blinks	Charger Failure
o-o-o	Red	Three Blinks	Lamp Failure
o-o-o-o	Red	Four Blinks	LED Strip Failure

For Nexus models, refer to “Nexus addendum” and for additional information about the Nexus system, go to “www.nexus-system.com”.

For more information about the AD function, please consult the “Advanced Diagnostic Charger User Manual - AD with Single LED Status User Manual”

Lamps adjustment

Adjust the lamps in appropriate position. The lamp can adjusted 90 degrees horizontally and vertically when wall mounted. For canopy mount, a plastic pin can be removed to increase horizontal adjustment up to 180 degrees (See fig. 12). Lamp shouldn't be directed on opaque surface, closer than 1 meter.

Food processing facilities

Flat head screws and knock-out covers (see fig. 1 part 1 & 24) are available in the hardware kit. To comply with food processing facilities the tamper-proof screws must be removed and replaced with the flathead screws provided. The covers must be installed on the knockouts to avoid any accumulation of contaminants. Note: some detergent used in the food processing industry can affect durability of polycarbonate lens (see fig. 1 part 2 & 22).

Maintenance (All Models)

None required. If AC supply to the unit is to be disconnected for 2 months or more, the battery must be disconnected.

Warranty: For the complete warranty information, please refer to the home page of our website (<http://www.tnb.ca.abb.com>).

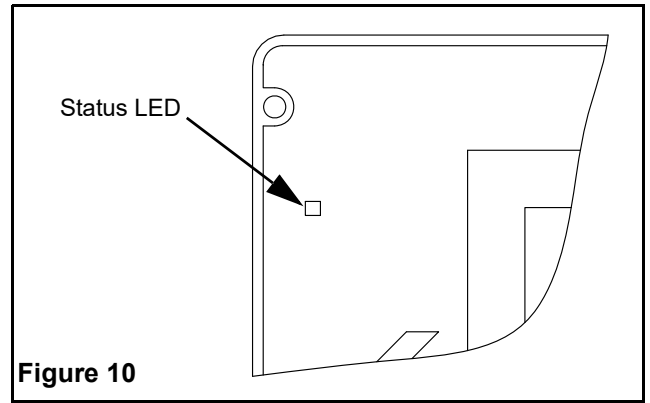


Figure 10

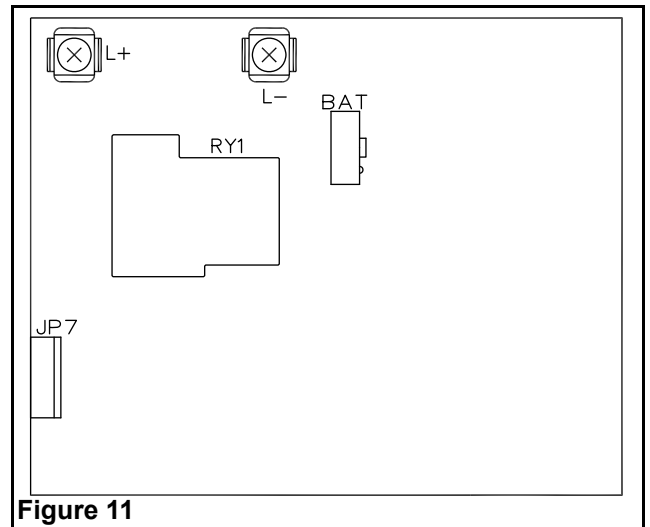


Figure 11

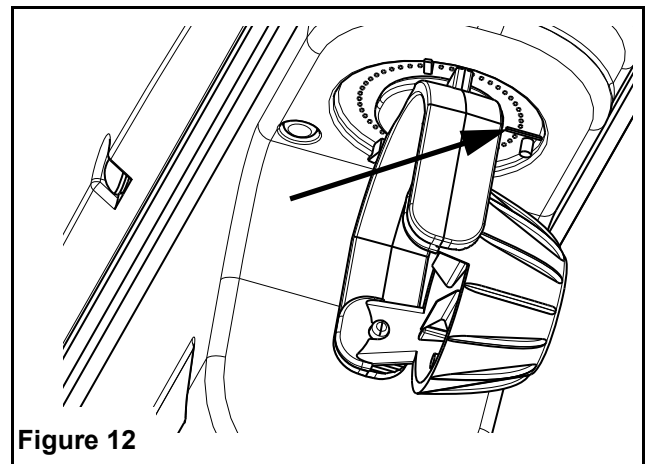


Figure 12

Test Manuel

Pour utiliser l'interrupteur magnétique et effectuer un test manuel, tenir l'aimant fourni sous l'unité, à l'endroit indiqué sur le cadre.

Test et diagnostic automatique

La fonction de test ou de diagnostic automatique comprend un microcontrôleur. Il effectue un test mensuellement en identifiant et en affichant les défaillances des composants électriques : accumulateur, chargeur d'accumulateur et lampes.

Test automatique

L'appareil effectuera un test mensuel suivant cette séquence : 1 minute tous les mois, un test de 10 minutes tous les 6 mois et un test complet de décharge de 30 minutes à tous les 12 mois.

Diagnostic automatique

Le diagnostic automatique utilise un DEL rouge externe qui indique si une alarme est détectée (voir fig. 10), ce qui signifie que l'unité devra être inspectée.

0	Vert	Allumé fixe	CA sous tension
0	Rouge	Allumé fixe	Accumulateur déconnecté
-0	Rouge	Cilignote 1 fois	Défaut d'accumulateur
0-0	Rouge	Cilignote 2 fois	Défaut de chargeur
0-0-0	Rouge	Cilignote 3 fois	Défaut de lampe
0-0-0-0	Rouge	Cilignote 4 fois	Module DEL en défaut

Pour les modèles Nexus, veuillez consulter le "Nexus Addendum" ou pour plus d'informations sur le système Nexus, veuillez consulter le site web "www.nexus-system.com".
 Pour plus d'informations sur le AD, veuillez consulter le manuel "Carte chargeur de diagnostic avancé l'utilisateur - Manuel de l'utilisateur pour AD avec indication d'état à DEL simple".

Ajustement des lampes

Ajuster les lampes dans la position désirée. Les lampes pivotent de 90 degrés verticalement et horizontalement. Pour le montage avec pavillon, une goupille en plastique peut être retirée pour augmenter le réglage horizontal jusqu'à 180 degrés (voir fig. 12). Les lampes ne doivent pas être orientées sur des objets opaques situées à moins de 3 pieds.

Industrie alimentaire

Les vis à tête plate et les trous défoncables (voir fig. 1 et 2 pièces 1 et 24) sont fournis. Pour se conformer aux installations de transformation des aliments, les vis inviolable doivent être enlevées et remplacées par les vis à tête plate fournies. Ces capuchons peuvent être installés pour éviter toute accumulation de contaminants. Note: certains détergents utilisés dans l'industrie alimentaire peuvent affecter la durabilité des lentilles en polycarbonate (voir fig. 1 pièces 2 et 22).

Entretien

Non requis. Si la tension d'entrée est coupée pour 2 mois ou plus, la batterie doit être déconnectée.

Garantie: Pour obtenir des informations complètes sous la garantie, SVP référez-vous à la page d'accueil de notre site web (<http://www.tnb.ca.abb.com>).

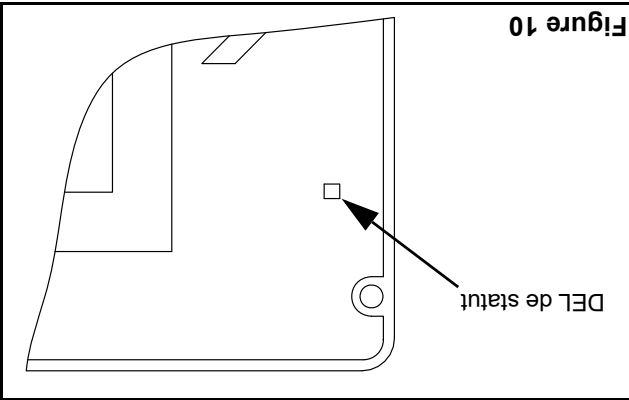


Figure 10

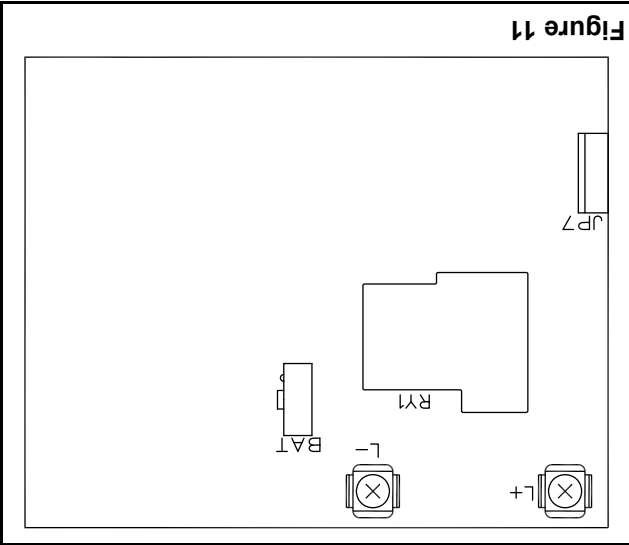


Figure 11

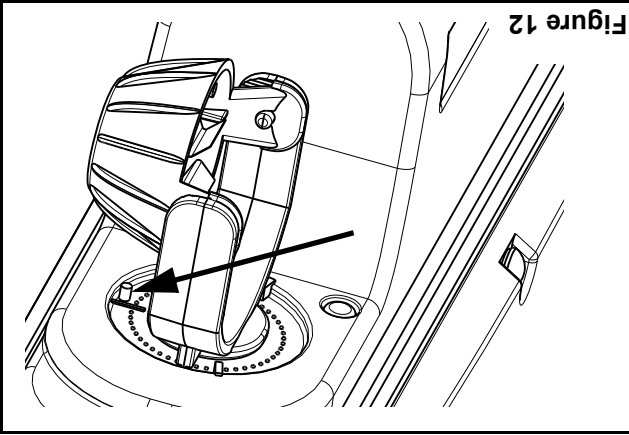


Figure 12

2. Connexions électriques: À l'aide du raccord fileté et fils C.A. (3 fils), connecter une extrémité aux conducteurs du transformateur, à l'intérieur du boîtier, puis l'autre extrémité à la ligne C.A. et le connecter le conducteur blanc au neutre, le violet à la ligne C.A. et le vert à la mise à la terre (Voir fig. 7).

Options : Une résistance de puissance est installée sur le conducteur de charge pour les appareils sans lampes d'urgence. Pour installer les satellites, retirer la résistance et installer les fils pour les phares satellites.

Pour les modèles qui alimentent des têtes satellites, un raccord fileté supplémentaire (incluant 2 fils à C.C.) devra être installé. Une extrémité sera connectée aux bornier du chargeur AD, à l'intérieur du boîtier, puis l'autre extrémité sera connectée aux fils C.C. d'alimentation des têtes satellites, dans la boîte de jonction. Connecter le conducteur rouge au positif, et le conducteur bleu au négatif (voir fig. 8).

Pour les modèles avec l'alarme de feu, le raccord fileté et fils C.C. (2 fils) devra également être installé. Une extrémité sera connectée aux bornier du module d'option, à l'intérieur du boîtier, puis l'autre extrémité sera connectée aux fils C.C., dans la boîte de jonction. Connecter le conducteur rouge au positif, et le conducteur bleu au négatif (voir fig. 8).

Modèle basses températures

Pour les connexions électriques des unités équipées de l'option basses températures, veuillez vous référer au document "Addendum - Schéma de câblage pour unité Nema 4X basses températures".

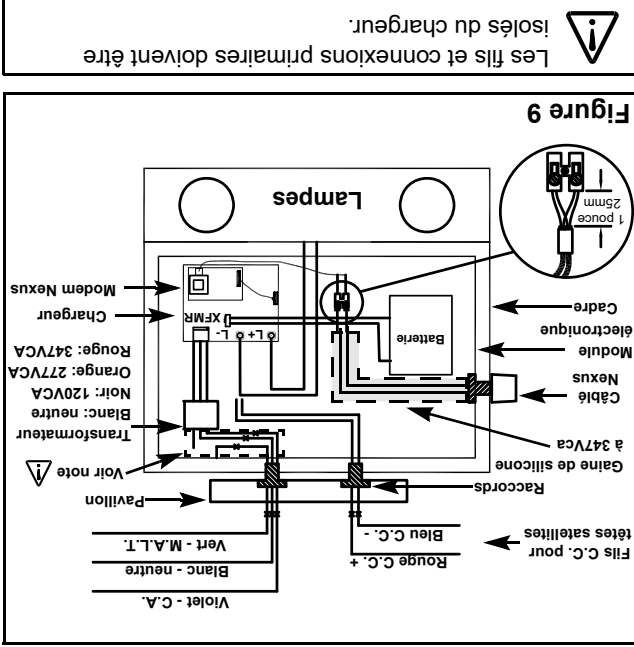
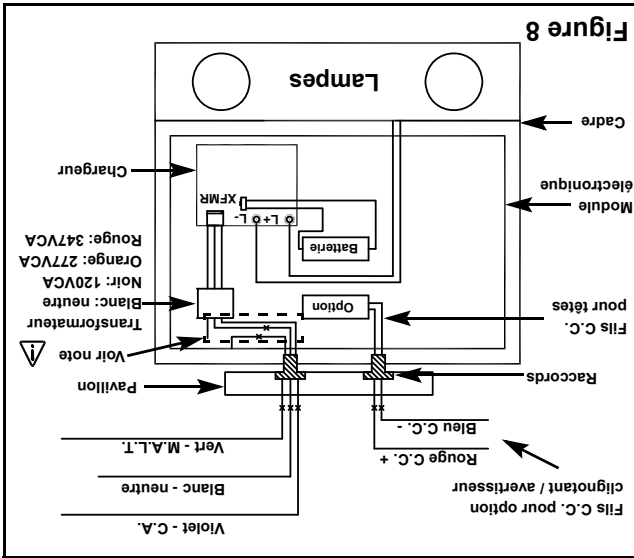
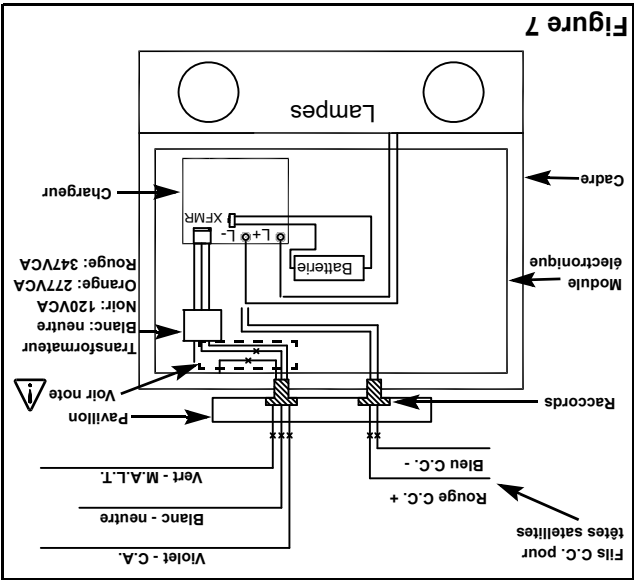
Modèle NEXUS câblé

Acheminer les câbles de données Nexus dans l'appareil et enlever un pouce (25 mm) de la gaine isolante à l'extrémité des câbles. Les deux câbles sont identiques et contiennent chacun deux fils de couleur différente: couleur A et couleur B. Acheminer les deux fils de couleur A et les connecter ensemble à un pôle du bornier. Acheminer les deux fils de couleur B et les connecter ensemble à l'autre pôle du bornier. Il doit y avoir 2 fils de même couleur à chaque pôle du bornier. Laisser une distance minimale de un pouce (25 mm) entre la partie dégainée du câble de données et les fils d'alimentation C.A. (Se référer à la figure 9).
Note: Lorsque l'appareil est branché sur le 347VCA avec un câble de données FT6, une gaine de silicone doit recouvrir ce câble comme montré sur l'image.

Se référer au "Nexus Addendum" pour plus de détails.

Nexus RF

Ne requiert pas d'instructions spéciales. Se référer au "Nexus Addendum".
 3. **Pour le montage avec pavillon :** Fixer la plaque arrière du pavillon à la boîte de jonction à l'aide des vis de la boîte de jonction. Assembler le cadre et le pavillon à la plaque arrière du pavillon à l'aide de la vis de retenue fournie.
 4. **Pour le montage mural :** Réassembler le module électronique à l'intérieur du cadre.
 5. Installer le diffuseur et le panneau EXIT. Enlever les chevrons appropriés du panneau EXIT.
 6. Fixer la lentille au cadre avec les vis invisibles. Des joints d'étanchéité de vis doivent être installés sur les vis du centre entre la lentille et le cadre (voir fig. 1 & 2). **Les vis invisibles devraient être serrées de manière égale à environ 10 - 15 lb-po (1,1 - 1,7 N-m).**
 7. Enlever les protecteurs des lampes MR16.
 8. Mettre le C.A. sous tension. La lampe témoin de mise en circuit C.A. (AC On) et l'enseigne s'illumineront. (voir fig. 10).



Les fils et connexions primaires doivent être isolés du chargeur.

- e. S'assurer que la vis de retenue est accessible (voir fig. 1&2, pièce n° 12). Utiliser les vis de la boîte de jonction pour fixer la plaque arrière du pavillon à la boîte de jonction.
- f. Retirer la lentille, le panneau EXIT et le diffuseur de l'emballage.
- g. Afin d'accéder aux trous défonçables du cadre, retirer les 4 vis du module électronique (voir fig. 3 & 4). Débrancher les fils de lampes des terminaux "L+ & L-" (voir fig. 11) et de retirer le module électronique.
- ATTENTION!** Pour les modèles Nexus RF, dans le but d'éviter d'endommager l'antenne, soyez vigilant lorsque vous retirez le module électronique ainsi que lorsque vous aurez à le réinstaller.
- Pour les modèles à double face, il est important de noter que vous devez enlever le diffuseur (9) arrière avant de débrancher les lampes.
- h. Déterminez les trous du cadre qui serviront au montage (voir fig. 1, 2 et 5). Soutenir le cadre à l'aide de deux blocs de bois espacés à un pouce maximum. Enlever les trous défonçables en frappant d'un coup sec à l'aide d'un marteau et d'un tournevis. Enlever toute bavure dans les trous afin de permettre un bon contact avec le raccord fileté. Note: le montage en bout (voir fig. 5), bien qu'étanche à l'eau, n'est pas certifié Nema 4X.
- i. Visser le pavillon au cadre à l'aide du raccord fileté. S'assurer que les joints d'étanchéité sont bien placés entre le pavillon et le cadre, et que les écrous soient à l'intérieur du cadre (voir fig. 5).
- j. Réassembler le module électronique à l'intérieur du cadre et faire les connexions électriques (voir page 3).
- k. Pour les modèles à double face: Assurez-vous avant de remettre en place le module électronique d'installer à nouveau le diffuseur (9) en enclenchant la levre du diffuseur sous la levre du module et en vissant au bas le diffuseur au module (voir fig. 4).

Montage mural (modèle simple face seulement)

- a. Retirer la plaque arrière de l'emballage. Enlever les trous défonçables appropriés au montage à une boîte de jonction (voir fig. 6).
- b. Soutenir la région autour des trous défonçables à l'aide de deux blocs de bois. Frapper les trous défonçables d'un coup sec à l'aide d'un marteau et d'un tournevis. Pour l'option **Nexus** câble, installer le raccord étanche fourni avec l'unité.
- c. Retirer les 4 vis retenant le module électronique au cadre afin de les séparer (voir fig. 3 & 4). Débrancher les fils des lampes avant d'enlever le module (voir fig. 7 bornier TB1).
- d. Assembler les pièces 10, 11, 14 et 18 à la plaque arrière, (voir fig. 6, utiliser l'embout de tournevis fourni).
- e. Faire les raccords à l'intérieur de la boîte de jonction (voir page 3).
- f. Visser le cadre à la boîte de jonction à l'aide des vis de fournies avec la boîte de jonction.
- g. Utiliser le crochet, fourni avec le pavillon, afin de fixer temporairement le module électronique au cadre.
- h. Compléter les connexions électriques (voir page 3).

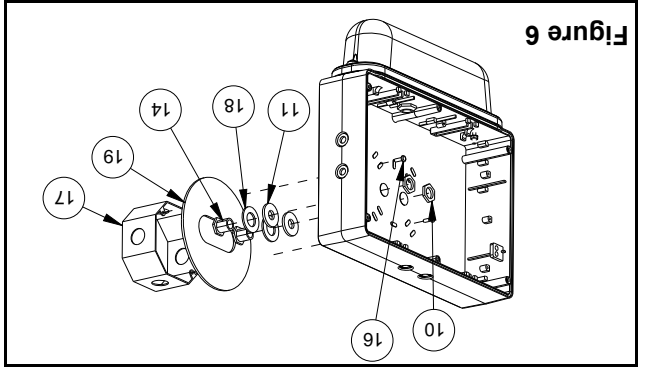


Figure 6

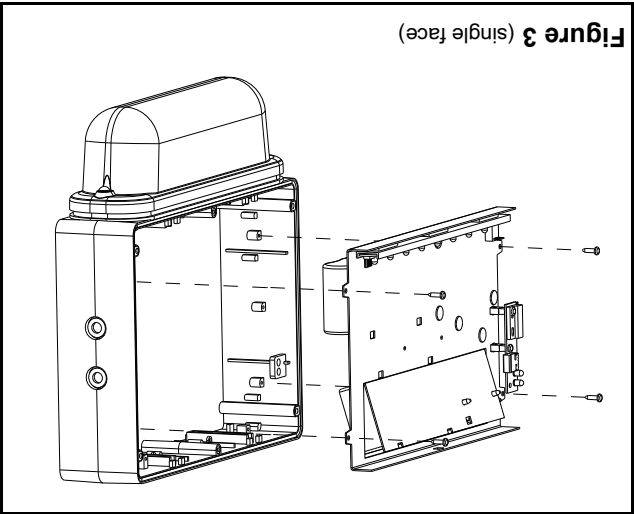


Figure 3 (single face)

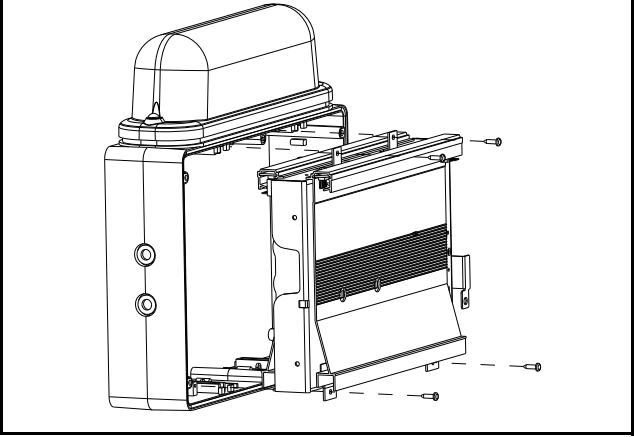


Figure 4 (double face)

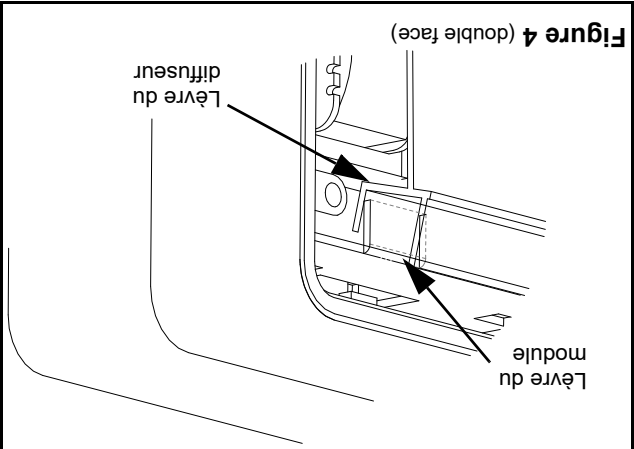


Figure 5

ATTENTION:
 Risque de choc.
 Débrancher l'alimentation avant l'installation.

MESURES DE PROTECTION IMPORTANTES

Lors de l'utilisation de tout équipement électrique, toujours suivre les mesures de sécurité fondamentales, dont les mesures suivantes:

LIRE ET SUIVRE TOUTES LES CONSIGNES DE SÉCURITÉ

1. Tous les travaux d'entretien doivent être effectués par un personnel d'entretien qualifié.
2. Tous les fils inutilisés doivent être isolés adéquatement pour empêcher un court-circuit.
3. Éviter que les câbles d'alimentation entrent en contact avec une surface chaude.
4. Ne pas installer l'unité à proximité de dispositifs de chauffage au gaz ou électriques.
5. Faire attention lors de la manipulation des batteries.
6. Éviter la possibilité de court-circuit.
7. L'équipement devrait être installé à un emplacement et une hauteur où il ne sera pas soumis à un usage intempestif par le personnel non autorisé.
8. L'utilisation d'équipement auxiliaire non recommandé par le fabricant peut entraîner une condition dangereuse.
9. Attention: des lampes halogènes (symbole H—) à fonctionnement cyclique peuvent être utilisées en option dans cet équipement. Pour éviter un bris en éclats de lampes: ne pas les soumettre à une tension excessive, protéger les lampes contre l'abrasion et les égratignures et contre du liquide lorsqu'elles sont allumées. Disposer des lampes de façon sécuritaire.
10. Les lampes halogènes génèrent une chaleur élevée. Ne pas ranger ou placer de matériel inflammable près des lampes.
11. Ne pas utiliser cet équipement pour un usage autre que celui prévu.
12. L'unité doit être installée exclusivement selon la configuration décrite dans ce manuel d'instructions.

CONSERVER CES INSTRUCTIONS

Directives d'installation

1. Couper le courant d'alimentation C.A.
- Montage avec pavillon**
 - a. Retirer le pavillon de l'emballage. Retirer la plaque arrière du pavillon tout en conservant la vis de retenue.
 - b. Passer les fils du circuit d'alimentation C.A. dans la boîte de jonction et laisser 6 pouces de fils.
 - c. Enlever les trous défonçables appropriés de la plaque arrière du pavillon selon la position de montage choisie. **Pour l'option Nexus câble**, installer le raccord étanche fourni avec l'unité. Pour le montage au plafond, utilisez un trou défonçable situé en haut du cadre. Pour le montage en extrémité, utilisez un trou situé sur le côté du cadre.
 - d. Passer les fils d'alimentation C.A. par le grand trou de la plaque de montage du pavillon.

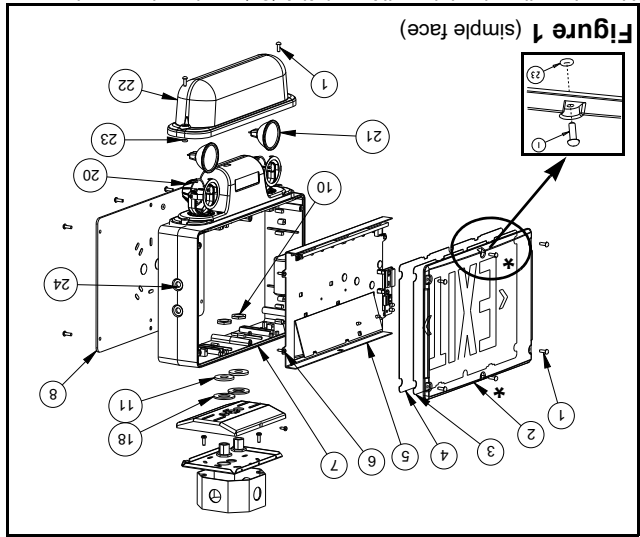


Figure 1 (simple face)

*Note: Installez des joints d'étanchéité (2x) sur les vis entre la lentille et la cadre.

Liste des pièces

1. Vis inoxydables OUV à tête
2. Lentille
3. Panneau EXIT
4. Diffuseur de couleur
5. Cadre
6. Module électronique
7. Vis du module électronique
8. Plaque arrière (enseigne ajustables)
9. Diffuseur (double-face)
10. Écrou de blocage
11. Rondelle d'étanchéité
12. Vis de retenue du pavillon
13. Pavillon
14. Raccord fileté
15. Plaque arrière du pavillon (non fourni)
16. Vis de la boîte de jonction (non fourni)
17. Boîte de jonction (non fourni)
18. Rondelle de nylon
19. Joint d'étanchéité de la boîte de jonction (montage mural)
20. Têtes d'éclairage ajustables
21. Lampes MR16
22. Lentille lampes
23. Joints d'étanchéités de vis
24. Couvrecle de trous défonçables

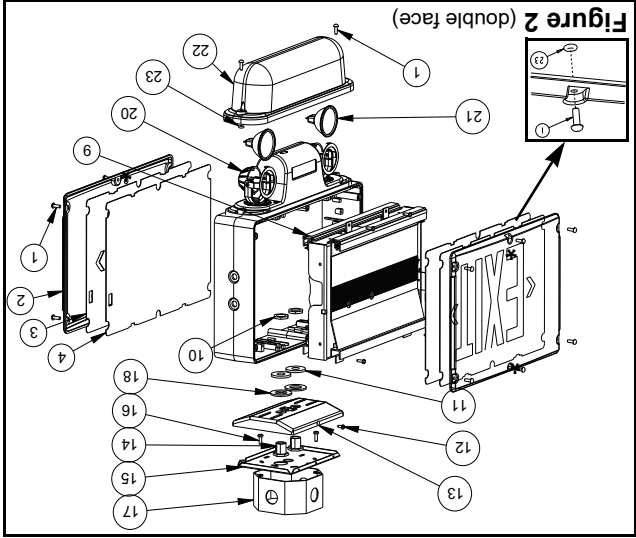


Figure 2 (double face)

*Note: Installez des joints d'étanchéité (2x) sur la vis entre la lentille et la cadre.