

 all·struct

Poteau à montage rapide

Rapide, sécuritaire, efficace

NOUVEAU



SÉCURITÉ D'ABORD

- Produits certifiés CSA
- Opération une personne
- Aucun besoin d'échelle ni d'appareil de levage
- Maintenance simplifiée
- Acier galvanisé par trempage à chaud à fini aluminium
- Dégage passerelles et allées piétonnières durant la maintenance
- Revêtements à l'époxy disponibles

POTEAU À MONTAGE RAPIDE

Caractéristiques et avantages

Conformité

- Selon la norme AASHTO LTS-4 -2001, résiste à des vents de 180 km/h.*
- Les filets des poteaux d'acier sont traités et protégés selon les prescriptions de la norme AASHTO LTS-4 2001 pour prévenir la réaction galvanique.
- Produits certifiés CSA.



* Pour les détails sur les différents types de luminaires et les hauteurs de montage, communiquez avec votre représentant des ventes All-Struct^{MC}.

Construction

- De forme sphérique, le joint d'articulation est à chant rond afin de prévenir les blessures et l'accumulation de contaminants sur les composants.
- Le mécanisme de dégagement rapide est actionné à l'aide d'une seule main et d'une seule goupille de déverrouillage.
- L'assemblage à montage rapide se bloque à 90 degrés lorsque la goupille de déverrouillage touche le butoir.
- Toute la quincaillerie pour le joint d'articulation est en acier inoxydable.
- Tous les supports de montage sont galvanisés par trempage à chaud.

Poteau à montage rapide

- Fonctionne dans toutes les conditions climatiques.
- Longueur hors tout : 10 pi (3 m).
- Grosseur nominale du poteau : 1-1/2 po, filets NPT.
- Longueur de la partie du haut du poteau : 70 po (1,78 m).
- Longueur de la partie du bas du poteau : 50 po (1,27 m).

Montage du joint d'articulation

- Tourne sur 180° (90° à droite et à gauche) autour de l'axe central du joint, ce qui laisse le jeu voulu pour l'installation et assure la facilité du réglage.
- Un seul homme suffit au montage. Une fois le boulon central desserré, la goupille sert à verrouiller et à déverrouiller le montage.

Supports

- Supports universels de montage pour cornières de 2, 2-1/2 et 3 po.
- Ces supports à montage rapide peuvent être installés à l'intérieur ou à l'extérieur des garde-corps.
- Le joint d'articulation devrait être monté plus haut que le garde-corps pour permettre l'ajustement du poteau avant de le fixer à sa position finale.

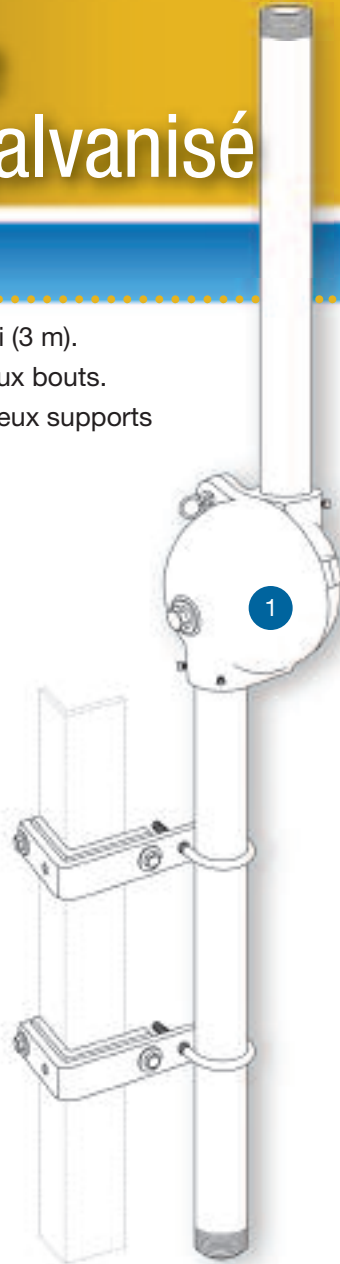


POTEAU À MONTAGE RAPIDE

Nécessaire standard galvanisé

Description

- Hauteur hors tout : 10 pi (3 m).
- Filets 1-1/2 NPT aux deux bouts.
- Installation à l'aide de deux supports montés au garde-corps.



N° de cat. :
Q-P-5-10

Tous les produits All-Struct^{MC} sont fabriqués ou assemblés à l'une des installations certifiées ISO 9001 de Thomas & Betts et sont conçus en conformité avec les normes CSA et/ou AASHTO.

GARANTIE : Thomas & Betts garantit que ses produits sont libres de tout défaut de matériaux et de main-d'œuvre pour une période d'un (1) an de leur date de facturation, sous usage et service normaux. Tout produit qui s'avère défectueux durant cette période sera, après vérification par Thomas & Betts, remplacé ou réparé à ses frais.

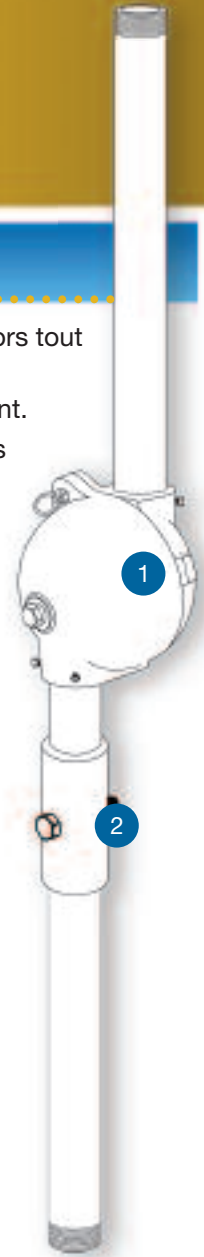
Cette garantie exclut la rupture par fatigue ou autre phénomène semblable résultant de vibration ou résonance associée à une mauvaise installation, à la surcharge, à une mauvaise utilisation, à de l'abus ou à de la négligence. De plus, les frais de main-d'œuvre requise pour démonter et/ou réinstaller le produit d'origine ou

Nécessaire de réfection

Description

- Hauteur maximale prédéterminée hors tout après montage : 10 pi (3 m).
- Peut être adapté à un poteau existant.
- Met à niveau les montages existants et garantit des caractéristiques de maintenance facile et rapide.
- Pour plus de détails sur l'installation, consultez les feuillets d'instruction inclus avec le produit.

1. Montage du joint d'articulation rotatif.
2. Adaptateur conique (convient aux tuyaux standard de 1-1/4 et 1-1/2 po NPT).



N° de cat. :
RQ-P-5-10

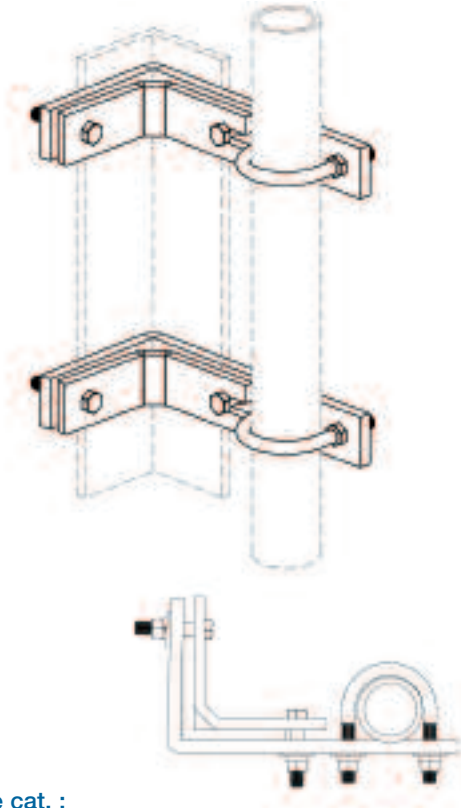
remplacement seront la responsabilité du client.

Toute modification, changement ou addition au produit sont également exclus à moins qu'ils n'aient au préalable été reconnus et approuvés par écrit par Thomas & Betts.

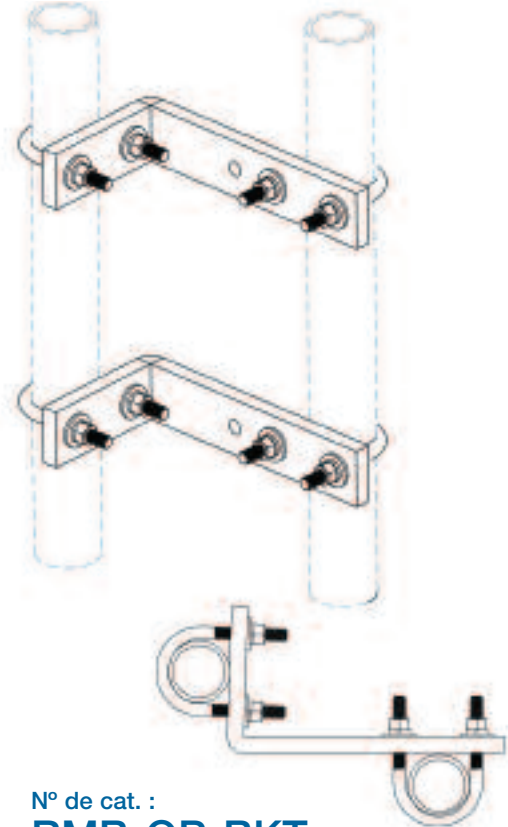
Surface réelle d'encombrement : Les surfaces réelles d'encombrement listées pour ce produit sont pour des luminaires posés en emplacements dangereux. Pour tout autre genre d'application (caméras, porte-bannières, câblage, enseignes ou autre type de produit) veuillez communiquer avec votre représentant All-Struct^{MC} pour vous aider à choisir le produit ou la structure qui répond le mieux à vos besoins.

POTEAU À MONTAGE RAPIDE

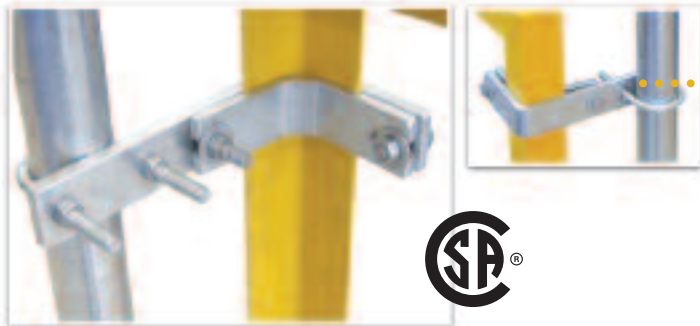
Nécessaires de supports universels de montage



N° de cat. :
AMB-QP-BKT



N° de cat. :
RMB-QP-BKT



Description

- Installation rapide par boulonnage – aucune soudure, aucun perçage.
- Peuvent être fixés à des garde-corps en cornière d'un maximum de 3 po.
- Peuvent être installés sur des structures tubulaires d'un diamètre extérieur de moins de 2 po.
- Permet l'ajustement du poteau avant de le fixer à sa position finale.