

Hazlux



M5/5

Classe I — Division 1, Groupes C et D
— Zone 2, Groupes IIC, IIB et IIA
— Division 2, Groupes A, B, C et D
Classe II — Division 1 et 2, Groupes E, F et G



• **Répertoire UL (UL1598) pour environnements maritimes**

• **NEMA 4X, IP66**

Les luminaires Hazlux^{md} **M5** et Hazlux^{md} **5** sont homologués pour usage dans les emplacements dangereux de Classe I, de Division 1 et de Zone 2 : les lieux les plus à risques et les environnements les plus défavorables qui soient. Non seulement ces luminaires sont-ils conformes aux prescriptions CSA sur la résistance ainsi que les propriétés thermiques et électriques, ils ont été conçus et testés en fonction de conditions particulièrement difficiles — la pluie, le vent l'air salin et la poussière — présentes dans les milieux de travail au Canada.

Hazlux^{md} M5

- Modèle compact, surbaissé, très économique pour des endroits où il y a des contraintes d'espace ou de poids
- Installation facile : bloc de connexion électromécanique, couvercles à charnière, réfracteurs à auto-alignement et ballasts précâblés
- Emballage Unipak^{md} permettant l'expédition de luminaires montés en usine, lampe comprise, ce qui réduit le temps d'installation d'au moins une demi-heure par luminaire
- Sources de lumière : hallogénures métalliques DHI et sodium haute pression; fluorescent et incandescent
- Conception thermique supérieure pour usage dans des emplacements à températures élevées et maintien de températures de service plus basses à des températures ambiantes normales
- Globes en verre rainuré à auto-alignement hautement efficaces et réflecteurs en polyester renforcé de fibre de verre conçus par ordinateur assurant une luminosité supérieure

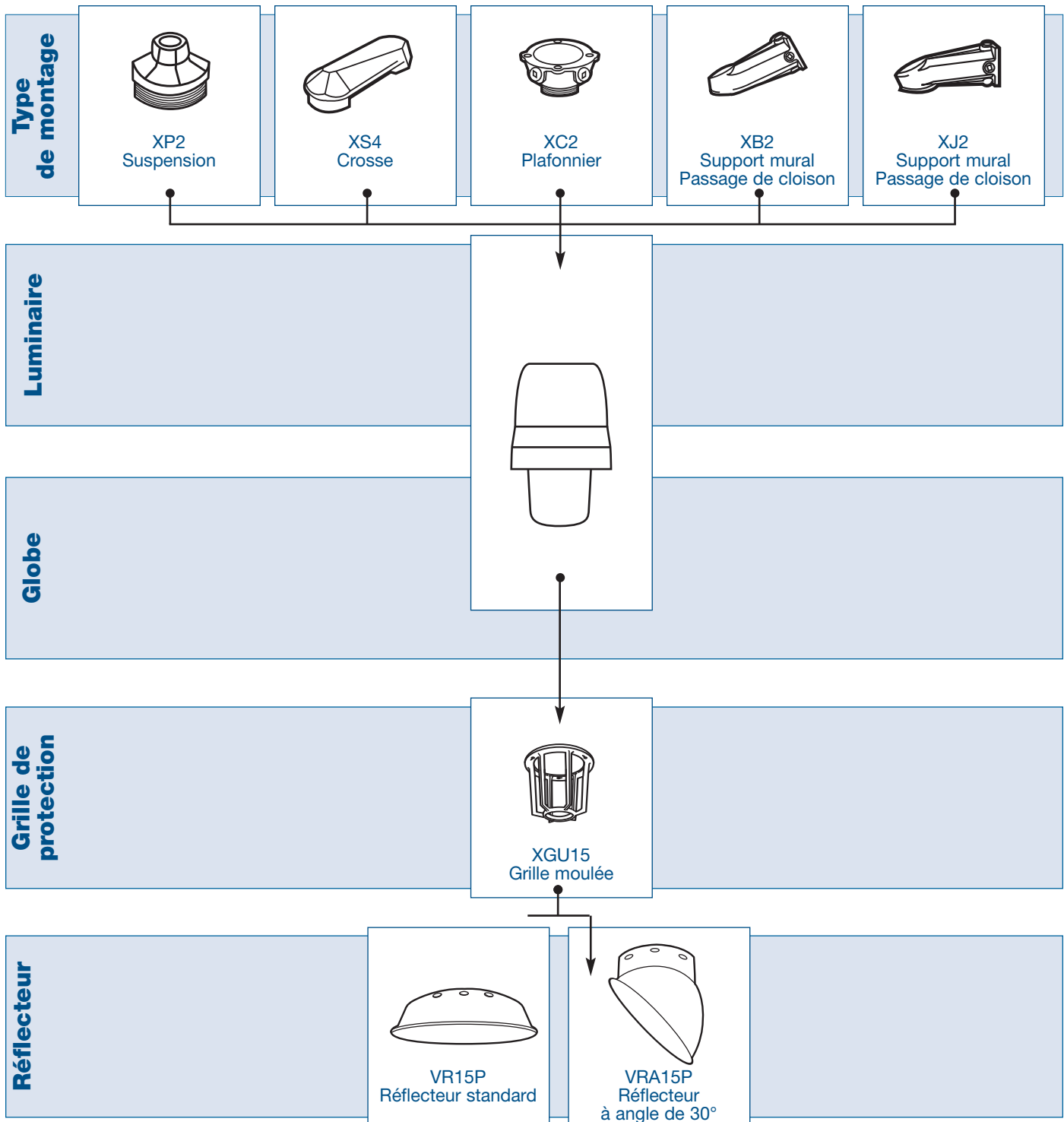
Hazlux^{md} 5

- Luminaires testés pour le lavage à pression permettant l'enlèvement facile des produits chimiques et des résidus s'y accumulant
- Modèles homologués et répertoriés pour usage à une température ambiante de 40° C
- Luminaires pour températures ambiantes élevées offerts sur demande (55° C et 65° C)
- Supports de montage présentant une résistance mécanique élevée afin de résister aux vents forts et aux lourdes charges de glace
- Utilisation de verre trempé plus robuste assurant la résistance aux chocs thermiques
- Option de redémarrage instantané permettant d'éviter les périodes d'inactivité inutiles causées par des pannes de courant mineures (modèles SHP seulement)
- Lampe auxiliaire au quartz en option fournissant un éclairage temporaire à la suite de pannes d'électricité



Hazlux

Guide de montage des luminaires Hazlux M5



M5



Classe I – Division 1, Groupes C et D
– Zone 2, Groupes IIC, IIB et IIA
– Division 2, Groupes A, B, C et D
Classe II – Division 1 et 2, Groupes E, F et G



•Répertorié UL (UL1598) pour environnements maritimes
•NEMA 4X, IP66

Système de nomenclature des luminaires Hazlux M5

Sodium haute pression										
X	S	M	35	P	120	- G -	C2	E	C	
1	2	3	4	5	6	7	8	10	11	

Incandescent seulement										
X	I	M	10		120	- G -	C2	E	C	
1	2	3	4		6	7	8	10	11	

Fluorescent seulement										
X	F	B	18	P	12	- G -	C2	E	C	
1	2	3	4	5	6	7	8	10	11	



- 1** — **Modèle de luminaire**
X = Luminaire Hazlux^{md} M5
- 2** — **Type de lampe**
S = Sodium haute pression
F = Fluorescent
I = Incandescent
- 3** — **Type de douille**
M = Douille à culot moyen
B = Douille à deux broches (fluorescent)
- 4** — **Puissance de la lampe**
09 = 9 watts (fluorescent)
13 = 13 watts (fluorescent)
18 = 18 watts (fluorescent)
26 = 26 watts (fluorescent)
100 = 100 watts (incandescent)
150 = 150 watts (incandescent)
03 = 35 watts (SHP)
05 = 50 watts (SHP)
07 = 70 watts (SHP)
10 = 100 watts (SHP)
15 = 150 watts (SHP)
- 5** — **Circuit de ballast**
P = Bobine à réactance (SHP et fluorescent)
- 6** — **Tension**
120 = 120 volts
- 7** — **Montage optique et grille**
G = Grille de protection moulée
(Omettre le « G » si la grille n'est pas requise.)
- 8** — **Montage optique**
P2 = Suspension pour conduit rigide de 3/4 de po
P3 = Suspension pour conduit rigide de 1 po
C2 = Plafonnier de 3/4 de po
C3 = Plafonnier de 1 po
B2 = Support mural de 3/4 de po
B3 = Support mural de 1 po
J2 = Passage de cloison de 3/4 de po
J3 = Passage de cloison de 1 po
S4 = Crosse de 1 1/4 po
S5 = Crosse de 1 1/2 po
- 9** — **Option de revêtement spécial**
T = Revêtement anticorrosion HAZ-COTE^{mc} sur tous les composants en aluminium (contacter le représentant T&B)
- 10** — **Options Hazpak^{md}**
D = Emballage Hazpak, lampe phosphorée
E = Emballage Hazpak, lampe claire
- 11** — **Homologation CSA**
C = Plaque signalétique CSA

Nota : Lisez l'information générale du tableau du Guide de certification des emplacements dangereux Hazlux à la page 79 afin de vous assurer que vos exigences correspondent aux normes.

Hazlux




Accessoires des luminaires Hazlux M5

BOÎTES DE SORTIE – Pour usage avec tout boîtier de ballast Hazlux M5

TYPE DE MONTAGE	N° DE CATALOGUE	GROSSEUR DE MANCHON	EMBALLAGE STANDARD
Suspension 	XP2	3/4"	1
	XP3	1"	1
Crosse 	XS4	1-1/4"	1
	XS5	1-1/2"	1

Les boîtes de sortie incluent les connecteurs électriques femelles et les bouchons de fermeture appropriés.


BOÎTES DE SORTIE – Pour usage avec tout boîtier de ballast Hazlux M5

TYPE DE MONTAGE	N° DE CATALOGUE	GROSSEUR DE MANCHON	EMBALLAGE STANDARD
Plafonnier 	XC2	3/4"	1
	XC3	1"	1
Montage au mur 	XB2	3/4"	1
	XB3	1"	1
Passage de cloison 	XJ2	3/4"	1
	XJ3	1"	1

GRILLES DE PROTECTION

	N° DE CATALOGUE	DESCRIPTION
	XGU15	Grille en aluminium moulé, revêtement de poudre époxyde cuite

GLOBES DE REMPLACEMENT

	N° DE CATALOGUE	DESCRIPTION
	XGSA15	Globe Hazlux M5 de remplacement 35-150 watts

RÉFLECTEURS

	N° DE CATALOGUE	DESCRIPTION
		Réflecteur standard Polyester renforcé de fibre de verre
		Réflecteur à angle de 30° Polyester renforcé de fibre de verre

M5

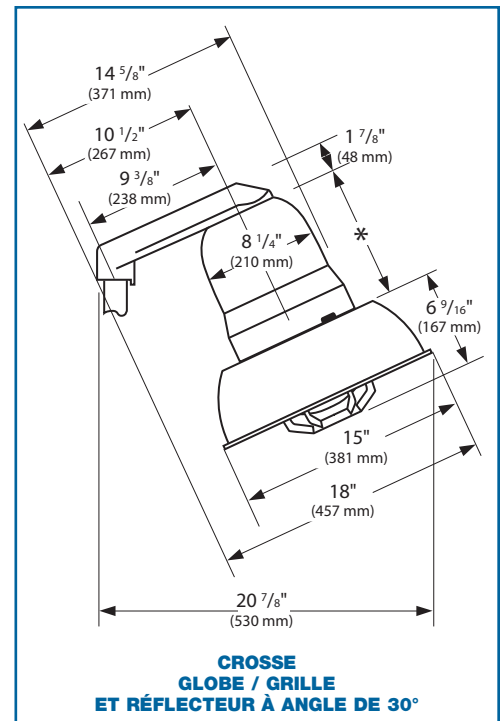
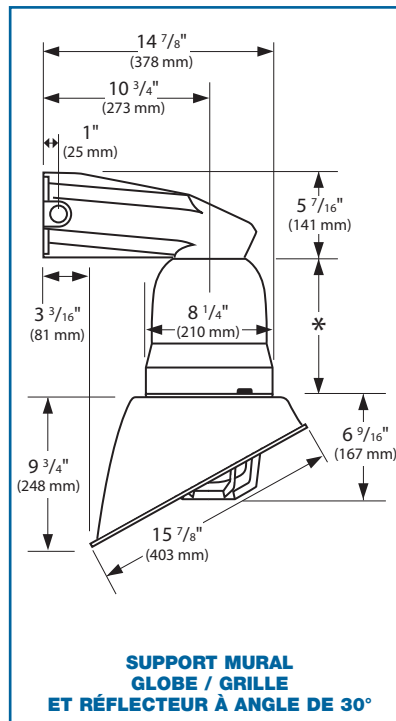
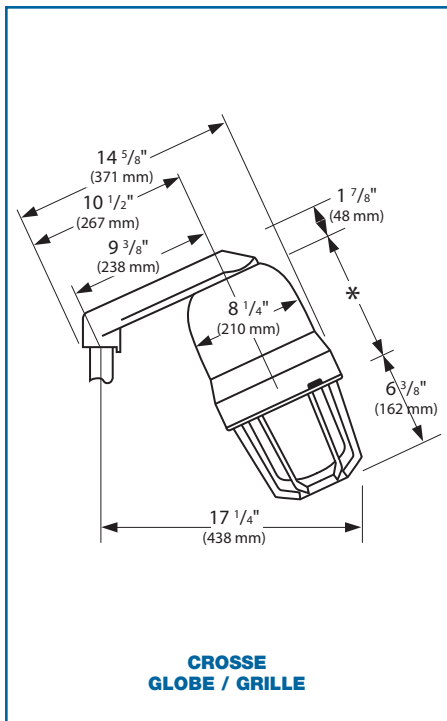
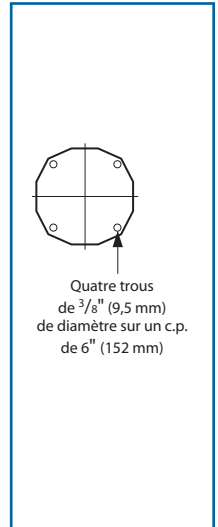
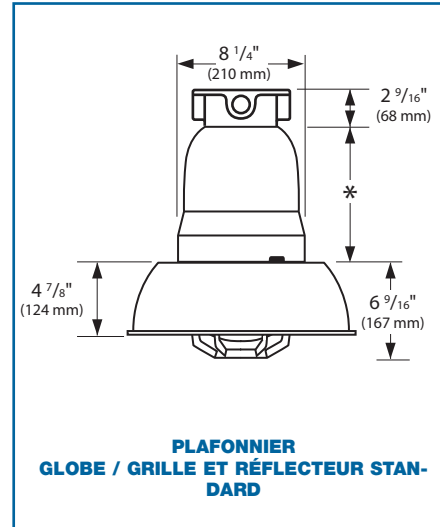
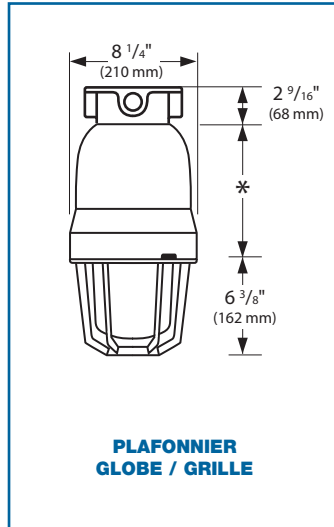
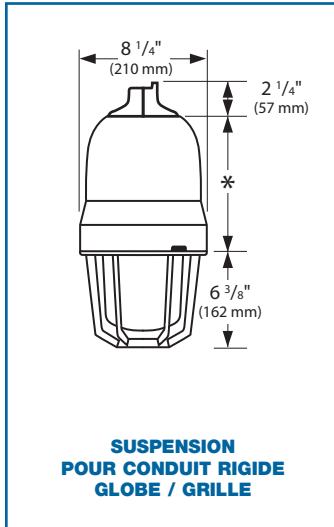


- Classe I – Division 1, Groupes C et D
- Zone 2, Groupes IIC, IIB et IIA
- Division 2, Groupes A, B, C et D
- Classe II – Division 1 et 2, Groupes E, F et G



• **Répertoire UL (UL1598) pour environnements maritimes**
 • **NEMA 4X, IP66**

Dimensions des luminaires Hazlux M5



* Dim. du boîtier : SHP (9"/229 mm); incandescent et fluorescent (5 11/16" / 144 mm)

HazFlash



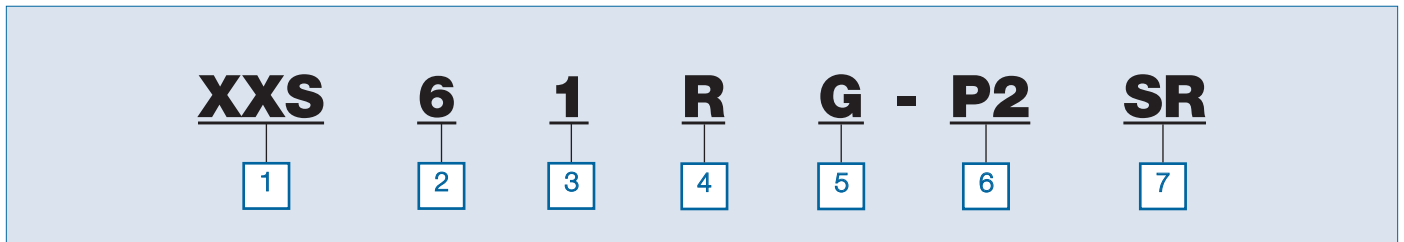
Les luminaires à lampe stroboscopique **HazFlash^{md} M5** sont munis de joint d'étanchéité afin de convenir aux emplacements mouillés et maritimes ainsi qu'à une grande diversité d'installations industrielles.

Pouvant être dotés de lentilles de cinq couleurs différentes, les luminaires HazFlash^{md} M5 offrent une fréquence de 60 éclats par minute.

Il s'agit sans contredit de la solution idéale pour prévenir de la présence de conditions dangereuses dans des lieux où le bruit ambiant empêche d'entendre les avertissements sonores.



Système de nomenclature des luminaires HazFlash M5



1 — **Modèle de luminaire**
XXS = Lampe stroboscopique au xénon
 HazFlash^{md} M5

2 — **Fréquence des éclats**
6 = 60 éclats par minute

3 — **Tension et fréquence**
1 = 120 VCA, 50/60 Hz (standard)
2 = 240 VCA, 50/60 Hz
8 = 10 – 30 VCA
9 = 90 – 130 VCA

4 — **Teinte de la lentille**
R = rouge
B = bleu
C = verre clair
G = vert
A = ambre

5 — **Montage optique et grille**
G = Grille de protection moulée
 (Omettre le « G » si la grille n'est pas requise.)

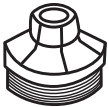
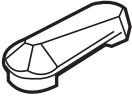
6 — **Montage**
P2 = Suspension de 3/4 de po
P3 = Suspension de 1 po
C2 = Plafonnier de 3/4 de po
C3 = Plafonnier de 1 po
B2 = Support mural de 3/4 de po
B3 = Support mural de 1 po
J2 = Passage de cloison de 3/4 de po
J3 = Passage de cloison de 1 po
S4 = Crosse de 1 1/4 po
S5 = Crosse de 1 1/2 po

7 — **Options**
SR = Nécessaire d'anneau d'étanchéité pour montage inversé
 (maintien du globe à la verticale dans les emplacements maritimes)

Hazlux




Accessoires des luminaires HazFlash M5

BOÎTES DE SORTIE – Pour usage avec tout boîtier de ballast Hazlux M5

TYPE DE MONTAGE	N° DE CATALOGUE	GROSSEUR DE MANCHON	EMBALLAGE STANDARD
Suspension 	XP2 XP3	3/4"	1
		1"	1
Crosse 	XS4 XS5	1-1/4"	1
		1-1/2"	1

Les boîtes de sortie incluent les connecteurs électriques femelles et les bouchons de fermeture appropriés.

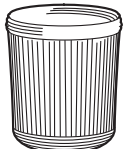
BOÎTES DE SORTIE – Pour usage avec tout boîtier de ballast Hazlux M5

TYPE DE MONTAGE	N° DE CATALOGUE	GROSSEUR DE MANCHON	EMBALLAGE STANDARD
Plafonnier 	XC2 XC3	3/4"	1
		1"	1
Montage au mur 	XB2 XB3	3/4"	1
		1"	1
Passage de cloison 	XJ2 XJ3	3/4"	1
		1"	1

GRILLES DE PROTECTION

	N° DE CATALOGUE	DESCRIPTION
	XGU15	Grille en aluminium moulé, revêtement de poudre époxyde cuite

GLOBES DE REMPLACEMENT

	N° DE CATALOGUE	DESCRIPTION
	XGSA15	Globe Hazlux M5 de remplacement 35-150 watts

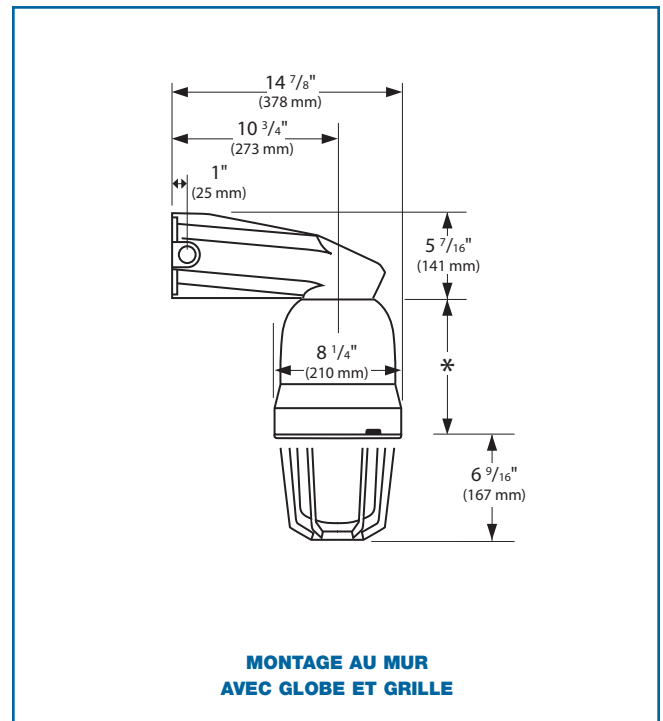
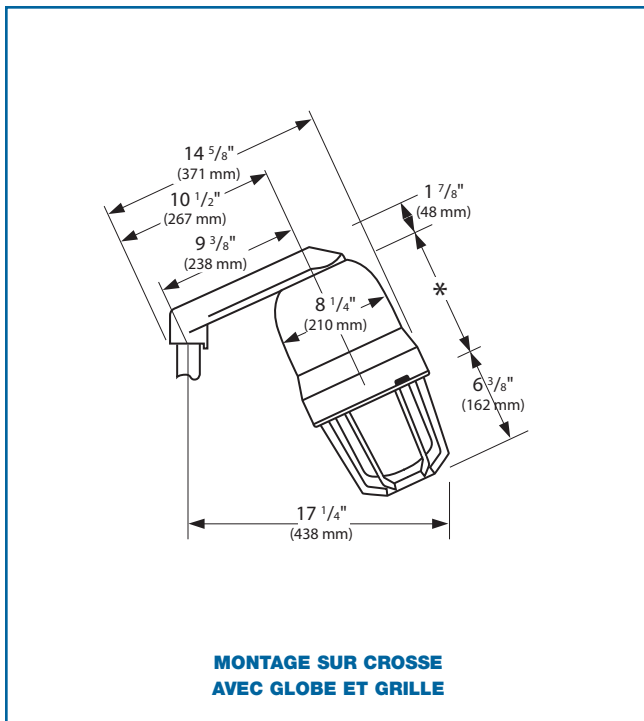
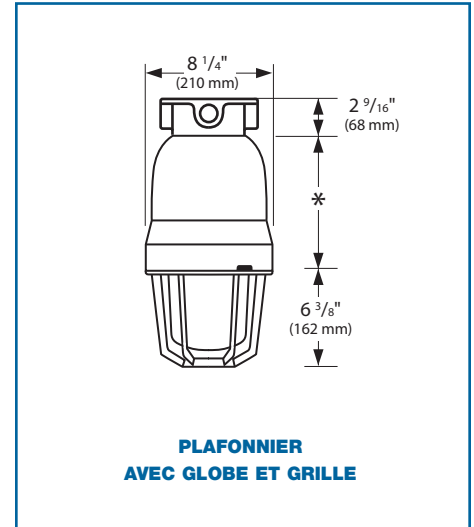
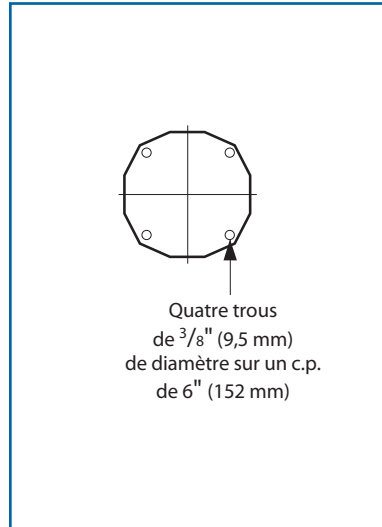
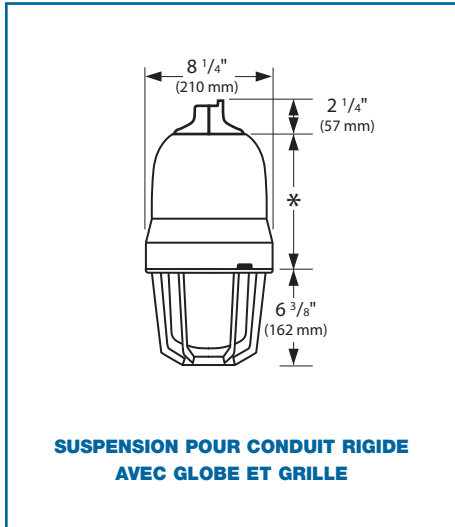


- Classe I – Division 1, Groupes C et D
- Zone 2, Groupes IIC, IIB et IIA
- Division 2, Groupes A, B, C et D
- Classe II – Division 1 et 2, Groupes E, F et G



• **Répertorié UL (UL1598) pour environnements maritimes**
 • **NEMA 4X, IP66**

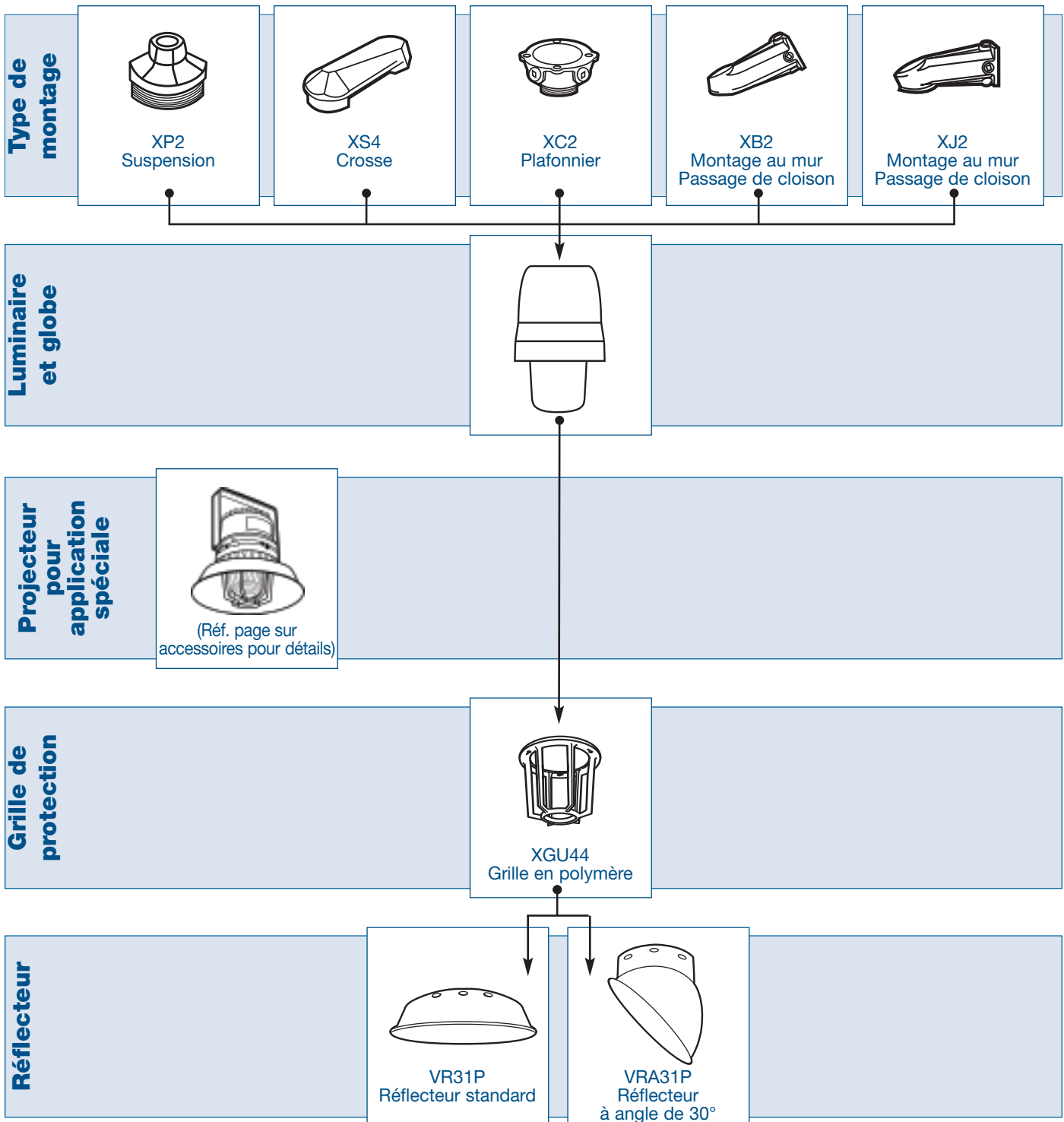
Dimensions des luminaires HazFlash M5

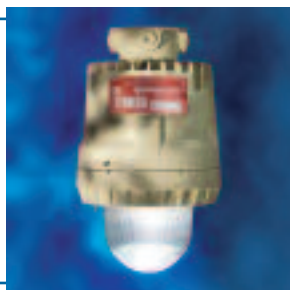


* Dim. du boîtier : SHP (9"/229 mm); incandescent et fluorescent (5 11/16" /144 mm)

Hazlux

Guide de montage des luminaires Hazlux 5



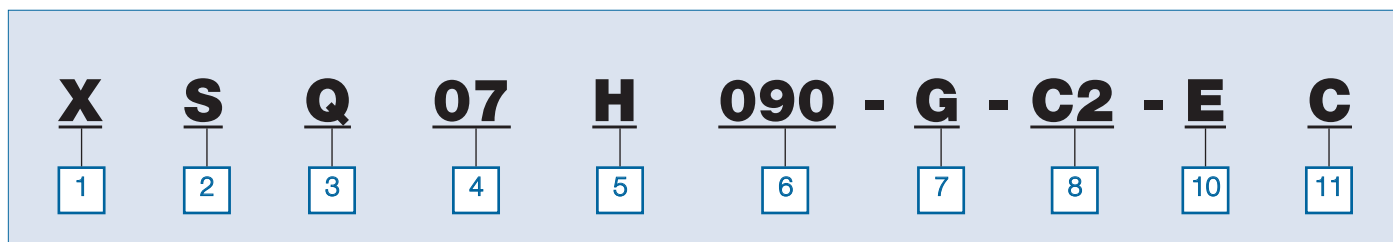


Classe I – Division 1, Groupes C et D
 – Zone 2, Groupes IIC, IIB et IIA
 – Division 2, Groupes A, B, C et D
 Classe II – Division 1 et 2, Groupes E, F et G



•Répertorié UL (UL1598) pour environnements maritimes
 •NEMA 4X, IP66

Système de nomenclature des luminaires Hazlux 5



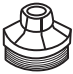

- 1** — **Modèle de luminaire**
X = Luminaire Hazlux^{md} 5
- 2** — **Type de lampe**
S = Sodium haute pression
H = Halogénures métalliques
- 3** — **Options quartz et dispositifs de démarrage**
O = Luminaire standard
P = Dispositif de démarrage à impulsions (HM seulement)
Q = Luminaire avec option quartz auxiliaire
R = Luminaire avec dispositif de redémarrage instantané (70, 100 et 150 SHP seulement)
- 4** — **Puissance de la lampe**
05 = 50 watts
07 = 70 watts
10 = 100 watts
15 = 150 watts
17 = 175 watts (HM seulement)
25 = 250 watts
40 = 400 watts
- 5** — **Circuit de ballast**
C = Autotransformateur à puissance régulée (CWA)
I = Autotransformateur isolé à puissance régulée (CWI)
H = Réactance élevée ou bobine à réactance (Tout ballast à facteur de puissance élevé)
- Tension**
- 6** — **090** = 120/277/347 volts 60Hz
120 = 120 volts
240 = 240 volts
280 = 208 volts
340 = 347 volts
480 = 480 volts
- 7** — **G** = Grille de protection moulée (Omettre le « G » si la grille n'est pas requise.)
- 8** — **Montage**
P2 = Suspension pour conduit rigide de 3/4 de po
P3 = Suspension pour conduit rigide de 1 po
C2 = Plafonnier de 3/4 de po
C3 = Plafonnier de 1 po
B2 = Support mural de 3/4 de po
B3 = Support mural de 1 po
J2 = Passage de cloison de 3/4 de po
J3 = Passage de cloison de 1 po
S4 = Crosse de 1 1/4 po
S5 = rosse de 1 1/2 po
- 9** — **Option de revêtement spécial**
T = Revêtement anticorrosion HAZ-COTE^{mc} sur tous les composants en aluminium (contacter le représentant T&B)
- 10** — **Options Hazpak^{md}**
D = Emballage Hazpak, lampe phosphorée
E = Emballage Hazpak, lampe claire
- 11** — **Homologation CSA**
C = Plaque signalétique CSA

Nota : Lisez l'information générale du tableau du Guide de certification des emplacements dangereux Hazlux à la page 79 afin de vous assurer que vos exigences correspondent aux normes.

Hazlux




Accessoires des luminaires Hazlux 5

BOÎTES DE SORTIE – Pour usage avec tout boîtier de ballast Hazlux 5

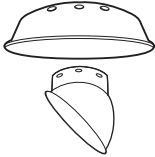
TYPE DE MONTAGE	N° DE CATALOGUE	GROSSEUR DE MANCHON	EMBALLAGE STANDARD
Suspension 	XP2	3/4"	1
	XP3	1"	1
Crosse 	XS4	1-1/4"	1
	XS5	1-1/2"	1

Les boîtes de sortie incluent les connecteurs électriques femelles et les bouchons de fermeture appropriés.

BOÎTES DE SORTIE – Pour usage avec tout boîtier de ballast Hazlux 5

TYPE DE MONTAGE	N° DE CATALOGUE	GROSSEUR DE MANCHON	EMBALLAGE STANDARD
Plafonnier 	XC2	3/4"	1
	XC3	1"	1
Montage au mur 	XB2	3/4"	1
	XB3	1"	1
Passage de cloison 	XJ2	3/4"	1
	XJ3	1"	1

RÉFLECTEURS


	N° DE CATALOGUE	DESCRIPTION	EMBALLAGE STANDARD
	VR31P	Réflecteur standard Polyester renforcé de fibre de verre	1
	VRD31	Réflecteur profond Aluminium anodisé	1
	VRA31P	Réflecteur à angle de 30° Polyester renforcé de fibre de verre	1

GRILLES DE PROTECTION

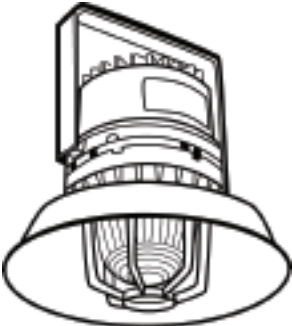
	N° DE CATALOGUE	DESCRIPTION
	XGU44	Grille en aluminium moulé
	VGU31*	

Utilisé avec les luminaires de 400 watts ainsi que ceux de 200 watts à 250 watts SHP, 250 watts M SHP.

GLOBES DE REMPLACEMENT

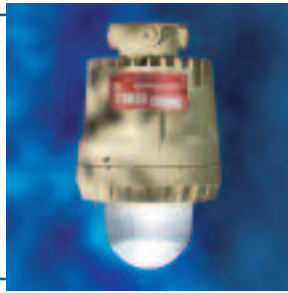
	N° DE CATALOGUE	DESCRIPTION
	XGSA44	Globe Hazlux 5 de remplacement – 250 watts HM et 150 watts H.P.S.
	XGSA44A	

PROJECTEUR HAZLUX 5 (support pivotant) ET GLOBE DE REMPLACEMENT

	N° DE CATALOGUE	LAMP TYPE / WATTS
	XS005H030 XS007H040-G-P2TRE XS010H040-G-P2-TR XS015H040-G-P2TRE XS025C040-G-P2TRE XS040C040-G-P2TRE XH017C040-G-P2TRE XH025C040-G-P2TRE XH040C040-G-P2TRE VRA31 VR31	Sodium haute pression / 50 Sodium haute pression / 70 Sodium haute pression / 100 Sodium haute pression / 150 Sodium haute pression / 250 Sodium haute pression / 400 Halogénures métalliques / 175 Halogénures métalliques / 250 Halogénures métalliques / 400 Réflecteur à angle Réflecteur standard
	XGU44 (50 – 150 SHP, 175/250 HM ou 100-250 VM) VGU31 (250/400 SHP, 400 VM ou 400 HM)	Grille de protection moulée Grille de protection moulée

Nota : L'illustration montre un luminaire avec réflecteur standard et grille de protection. Ces accessoires ne sont pas compris dans les numéros de catalogue ci-dessus.

5

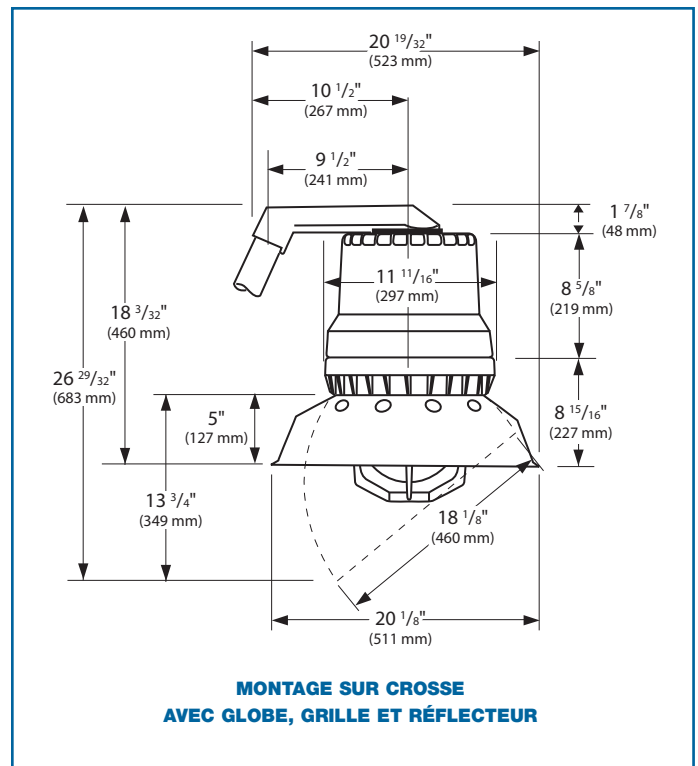
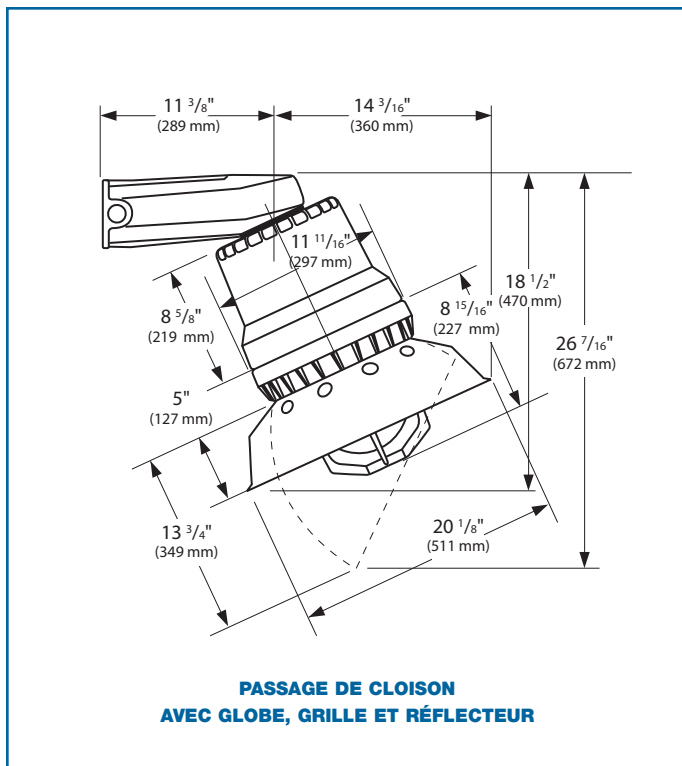
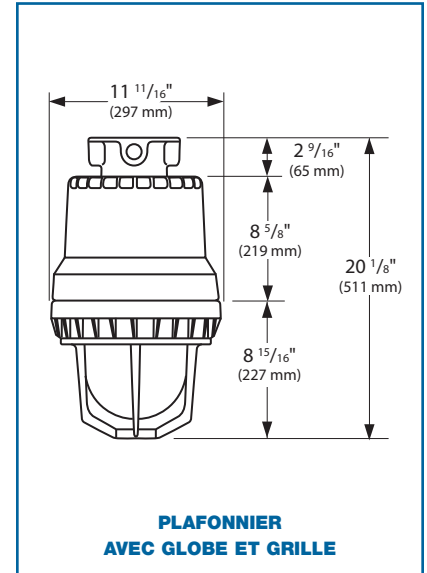
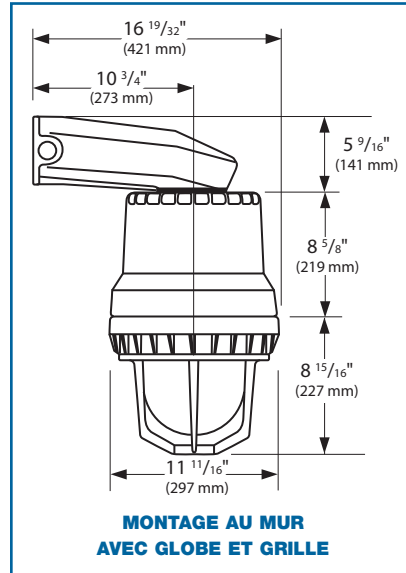
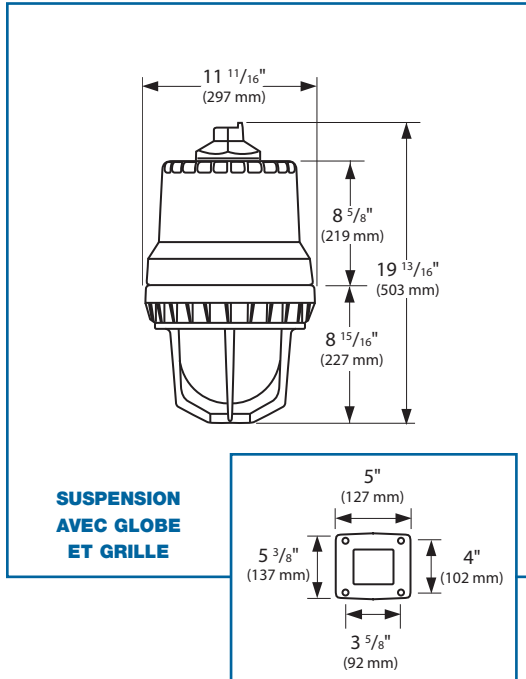


- Classe I — Division 1, Groupes C et D
- Zone 2, Groupes IIC, IIB et IIA
- Division 2, Groupes A, B, C et D
- Classe II — Division 1 et 2, Groupes E, F et G



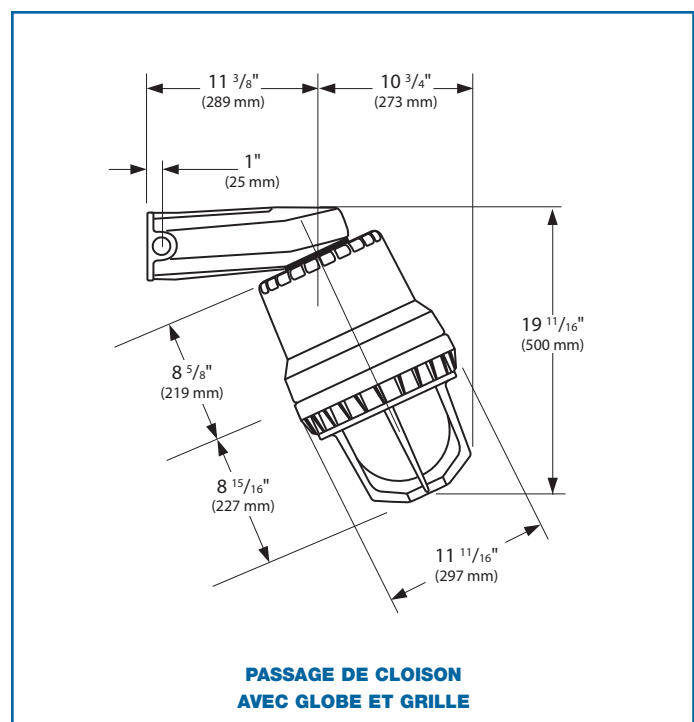
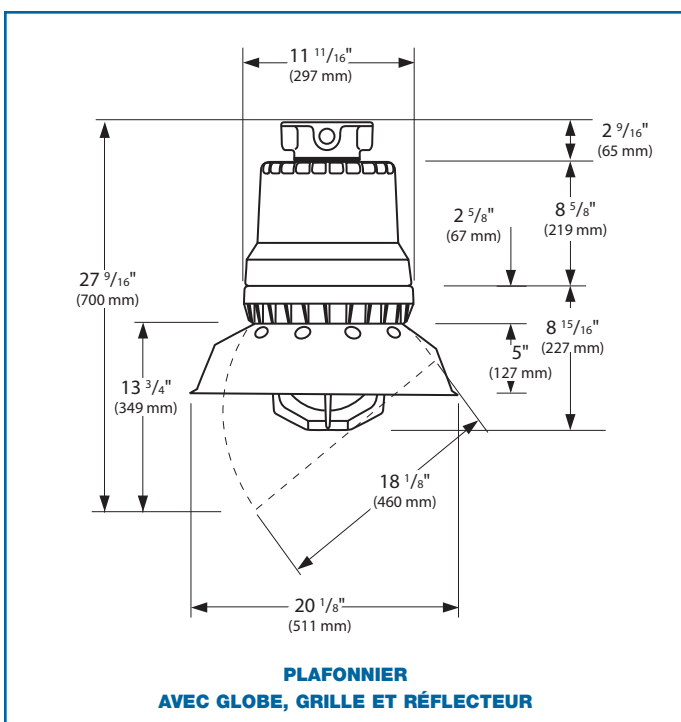
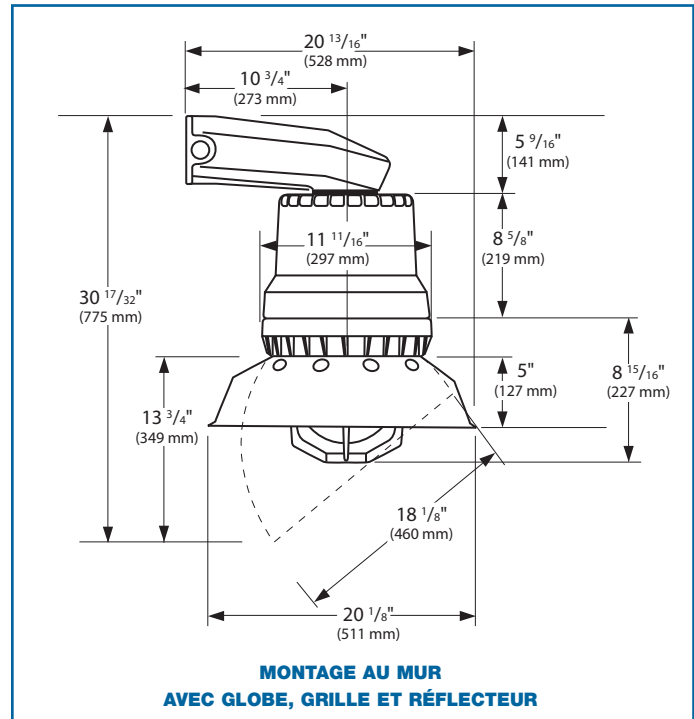
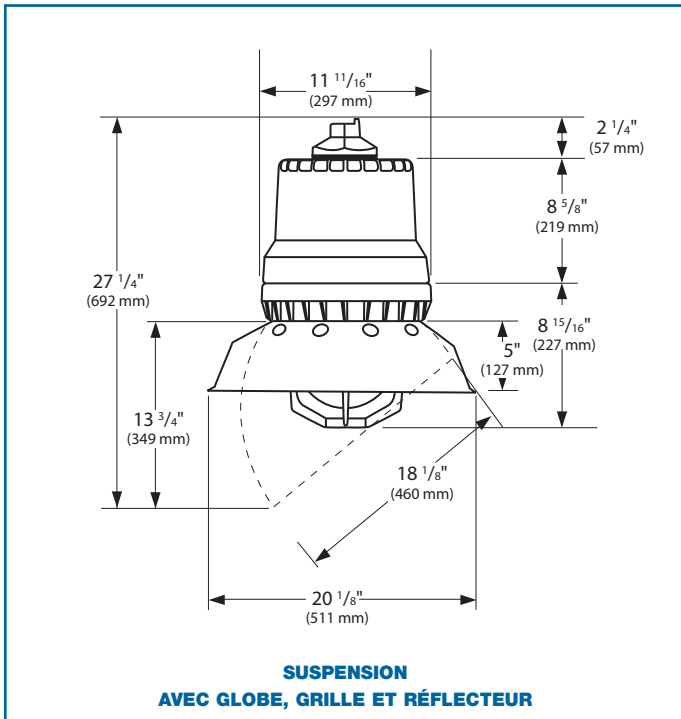
•Répertoire UL (UL1598) pour environnements maritimes
 •NEMA 4X, IP66

Dimensions des luminaires Hazlux 5



Hazlux

Dimensions des luminaires Hazlux 5



5



- Classe I – Division 1, Groupes C et D
- Zone 2, Groupes IIC, IIB et IIA
- Division 2, Groupes A, B, C et D
- Classe II – Division 1 et 2, Groupes E, F et G



- Répertorié UL (UL1598) pour environnements maritimes
- NEMA 4X, IP66

Dimensions des luminaires Hazlux 5 (gamme 400)

