

# HAZINAX





- Classe I – Zone 2, Groupes IIC, IIB, IIA,  
– ExnR = T3 200w - 300w incandescent  
(Ventilation restreinte<sup>†</sup>)  
– ExnR = T4 75w - 150w incandescent  
(Ventilation restreinte<sup>†</sup>)  
– ExnR = T5 13w - 56w fluorescent  
(Ventilation restreinte<sup>†</sup>)  
– Division 2, Groupes A, B, C et D  
Classe II – Division 1 et 2, Groupes E, F et G  
Classe III



- **Répertoire UL (UL1598) pour environnements maritimes**
- **NEMA 4X, IP66**

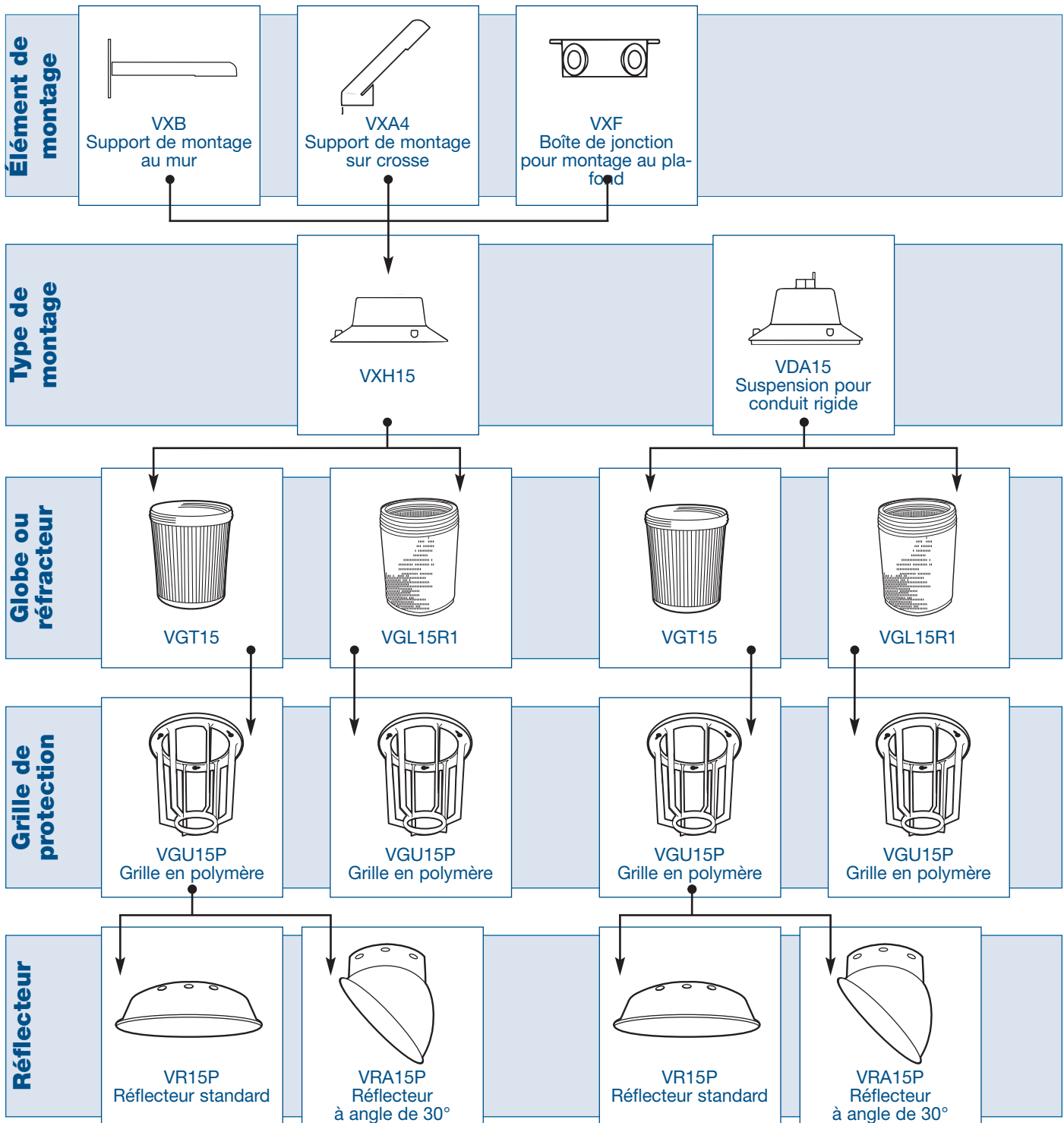
Les luminaires Hazlux<sup>nd</sup> **M4** sont des modèles compacts, surbaissés, tout à fait désignés pour les endroits présentant des contraintes d'espace et de poids du luminaire. Ils offrent le choix entre l'éclairage à fluorescence et à incandescence. Fait à noter, les luminaires Hazlux<sup>nd</sup> **M4** dotés d'une lampe fluorescente présentent un rendement énergétique exceptionnel.

- Construction modulaire facilitant le montage
- Globes et réflecteurs filetés en verre pourvus de joints d'étanchéité en caoutchouc de silicone empêchant les infiltrations de poussière, de saletés et d'humidité
- Réflecteurs en polymère renforcé de fibre de verre d'un blanc brillant optimisant l'éclairage tout en résistant à la corrosion et à un mauvais traitement
- Globe standard en verre clair; globes en verre trempé ainsi qu'en verre et en plastique teintés aussi offerts
- Modèle standard de boîtes de 1 3/4 po de profondeur convenant aux montages au plafond et au mur; boîtes de 3 po de profondeur offrant plus d'espace de câblage également disponibles
- Quatre types de montage – suspension, plafonnier, support mural et crosse – convenant à tous les besoins d'installation
- Grilles de protection en polycarbonate résistant à la corrosion et aux chocs sans compromettre l'étanchéité du globe
- Modèles incandescents
- Deux grandeurs de base couvrant toutes les puissances de lampe les plus en demande jusqu'à 300 watts
- Modèles fluorescents
  - Ballasts intégrés, précâblés en usine, facilitant l'installation
  - Durée de vie nominale de 10 000 heures : un rendement énergétique exceptionnel
  - Une ou deux lampe(s) de 13, de 22 ou de 28 watts fournissant jusqu'à 44 watts de lumière fluorescente
  - Luminaires de 22, de 28 et de 44 watts à amorce et à fonctionnement fiable à basses températures (-29° C)



# Hazlux

## Guide de montage des luminaires incandescents Hazlux M4





## Système de nomenclature des luminaires incandescents Hazlux M4

**VDA**      **2**      **5**      **GP**      **RD**  
 1      2      3      4      5

**VXHF**      **2**      **5**      **GP**      **RD**  
 1      2      3      4      5

### 1 — Modèle de luminaire et type de montage

- VDA** = Luminaire à suspension M4
- VXH** = Corps de luminaire M4 pour montage au plafond, au mur ou sur crosse
- VXHA** = Luminaire M4 pour montage sur crosse
- VXHB** = Luminaire M4 pour montage au mur (sans boîte)
- VXHBF** = Luminaire M4 pour montage au mur (avec boîte)
- VXHF** = Luminaire M4 pour montage au plafond (avec boîte)

### 2 — Grosseur de manchon

- 2** = 3/4 po, filetage NPT
- 4** = 1 1/4 po, filetage NPT

### 3 — Puissance de la lampe

- 5** = 150 watts maximum
- 2** = de 200 à 300 watts

### 4 — Montage optique et grille

- G** = Globe en verre clair
- GP** = Globe en verre clair, grille de protection en polymère
- TG** = Globe en verre trempé
- TGP** = Globe en verre trempé, grille de protection en polymère
- ACG** = Globe en verre teinté ambre (VGL22A seulement)
- BCG** = Globe en verre teinté bleu
- GCG** = Globe en verre teinté vert

### 4 — Montage optique et grille (suite)

- RCG** = Globe en verre teinté rouge
- ACGP** = Globe en verre teinté ambre, grille de protection en polymère
- BCGP** = Globe en verre teinté bleu, grille de protection en polymère
- GCGP** = Globe en verre teinté vert, grille de protection en polymère
- RCGP** = Globe en verre teinté rouge, grille de protection en polymère
- R1\*\*** = Réfracteur fileté en verre de Type I
- R3\*\*** = Réfracteur fileté en verre de Type III
- R5\*\*** = Réfracteur fileté en verre de Type V

\*\* Maximum de 150 watts


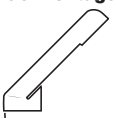
### 5 — Options de réflecteur

- RD** = Réflecteur standard
- RA** = Réflecteur à angle

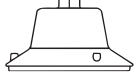
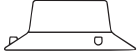
# Hazlux

## Accessoires des luminaires incandescents Hazlux M4

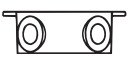
### ÉLÉMENT DE MONTAGE

	N° DE CATALOGUE	GROSSEUR DE MANCHON
Support de montage au mur 	VXB	S.O.
Support de montage sur crosse 	VXA4	1-1/4"


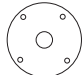
### TYPE DE MONTAGE

	N° DE CATALOGUE	WATT. MAX. PUISS. LAMPE	GROSSEUR DE MANCHON
Montage à suspension 	VDA15 VDA25	150W 150W	1/2" 3/4"
	VDA12 VDA22	200-300W 200-300W	1/2" 3/4"
Montage sur crosse ou au mur et au plafond 	VXH15 VXH12	150W 200-300W	S.O. S.O.


### BOÎTE DE JONCTION POUR MUR OU PLAFOND

	N° DE CATALOGUE 4 manchons	N° DE CATALOGUE 5 manchons	GROSSEUR DE MANCHON
1-3/4" Profondeur int. 	VXF10 VXF20	VXFT10 VXFT20	1/2" 3/4"

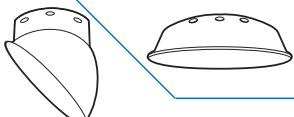
### PLAQUES ET JOINTS D'ÉTANCHÉITÉ

	N° DE CATALOGUE	DESCRIPTION	GROSSEUR DE MANCHON
	VHC2	Plaque couvre-manchon pour montage à suspension à boîtes VXF et VXF20	3/4"
	GASK643	Joint d'étanchéité pour plaque couvre-manchon, plaque non trouée et support de montage	N.A.


### GLOBES EN VERRE

	N° DE CATALOGUE	N° DE CATALOGUE	DESCRIPTION
	Puiss. max. de lampe de 150 W	Puiss. max. de lampe de 150 W	
	VGT15	VGT22	Verre clair thermorésistant
	VGT15R	VGT22R	Rouge
	VG15G	VGT22G	Vert
	VGT15B	VGT22B	Bleu
	VGT15A	VGT22A	Ambre

### RÉFLECTEURS

	N° DE CATALOGUE	N° DE CATALOGUE	DESCRIPTION
	Puiss. max. de lampe de 150 W	Puiss. max. de lampe de 150 W	
	VR15P	VR22P	Réflecteur standard
VRA15P	VRA22P	Réflecteur à angle	

### GRILLES DE PROTECTION

	N° DE CATALOGUE	N° DE CATALOGUE	DESCRIPTION
	Puiss. max. de lampe de 150 W	Puiss. max. de lampe de 150 W	
VGU15P	VGU22P	Grille en polymère	

# M4

Incandescent

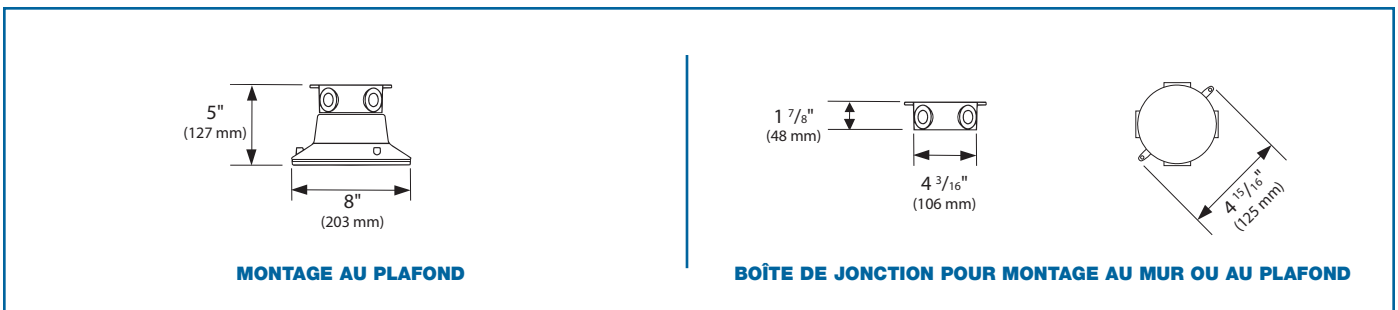
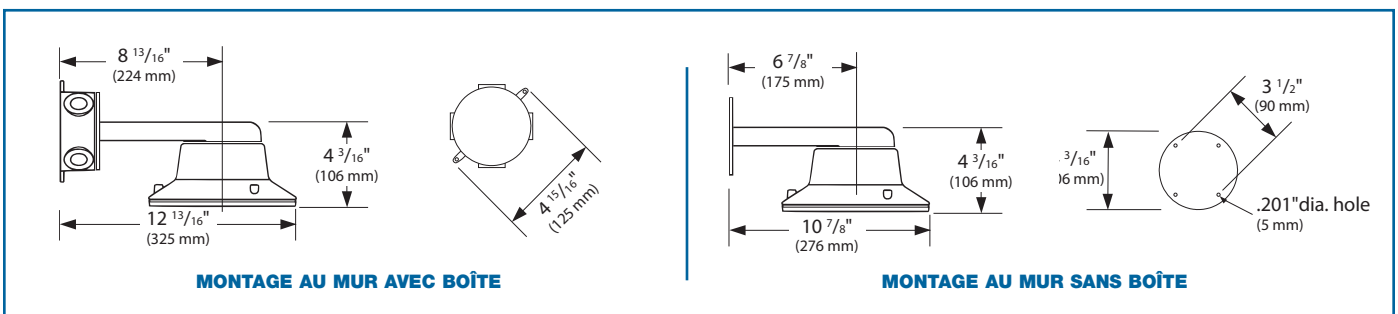
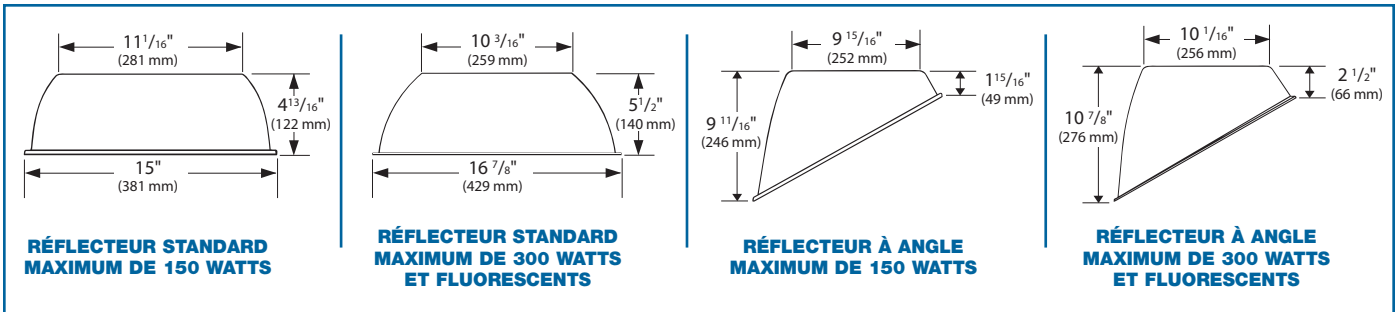
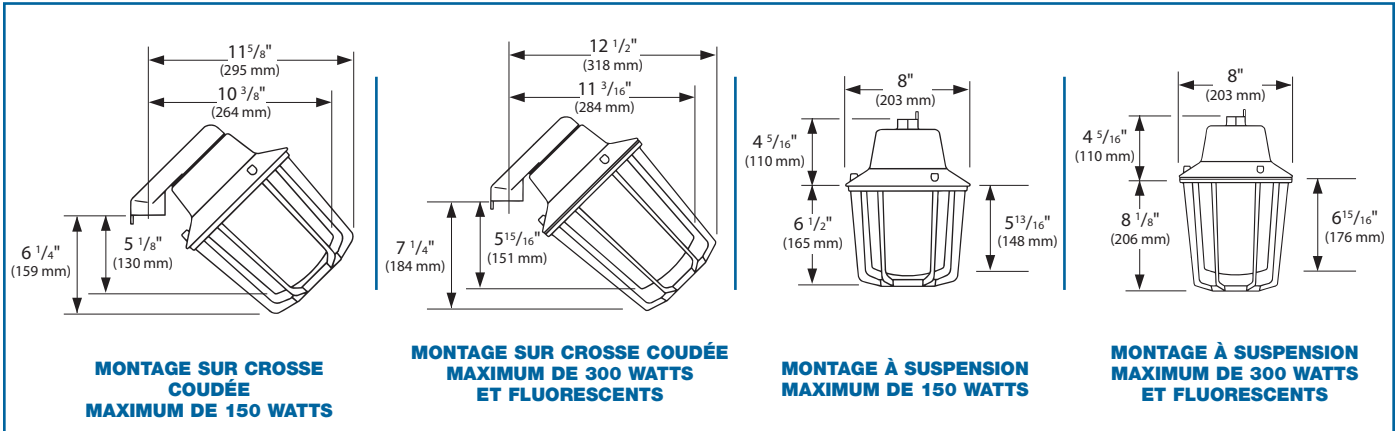


Classe I — Zone 2, Groupes IIC, IIB, IIA,  
 — Division 2, Groupes A, B, C et D  
 Classe II — Division 1 et 2, Groupes E, F et G  
 Classe III



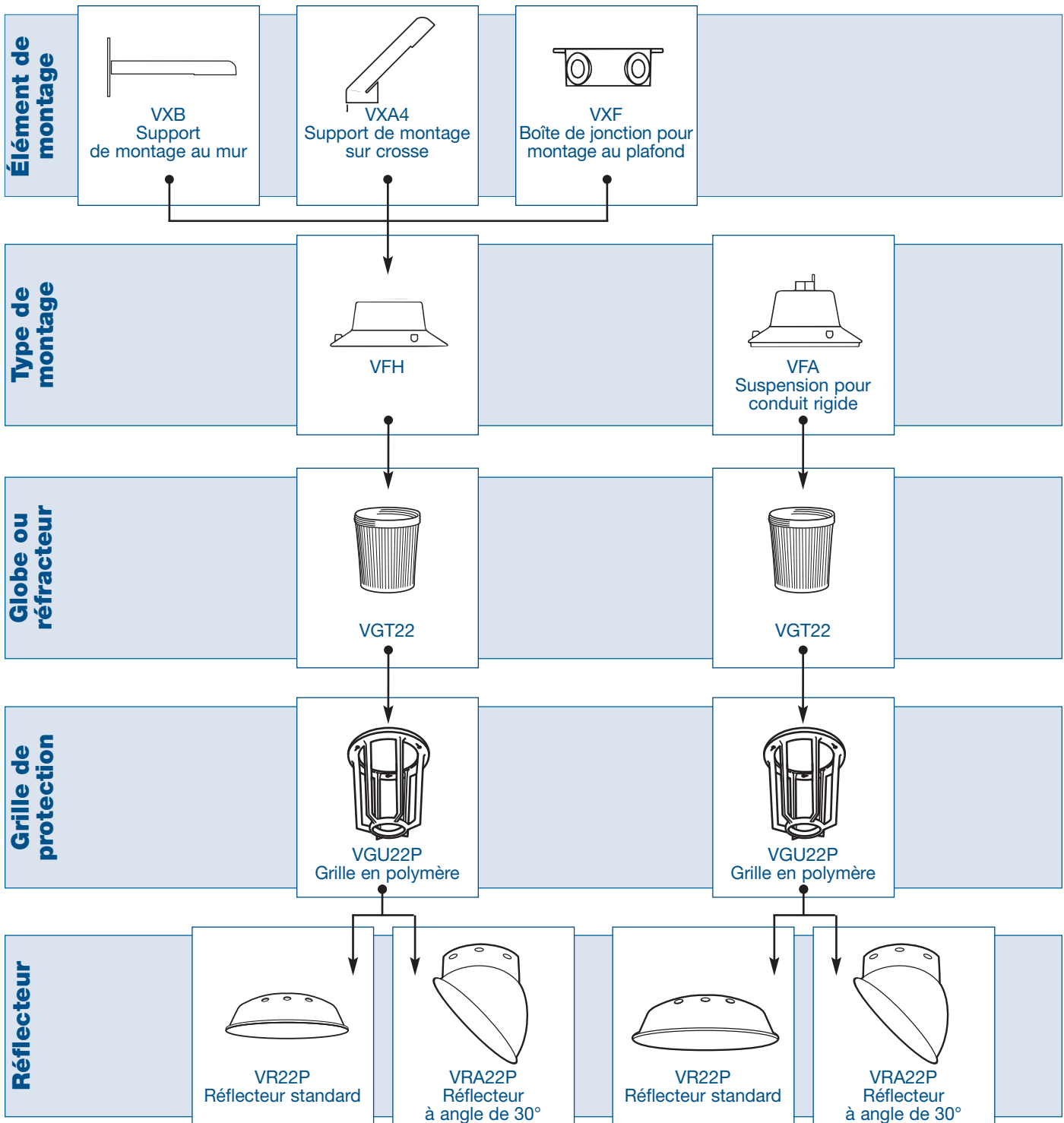
•Répertorié UL (UL1598) pour environnements maritimes  
 •NEMA 4X, IP66

## Dimensions des luminaires incandescents Hazlux M4



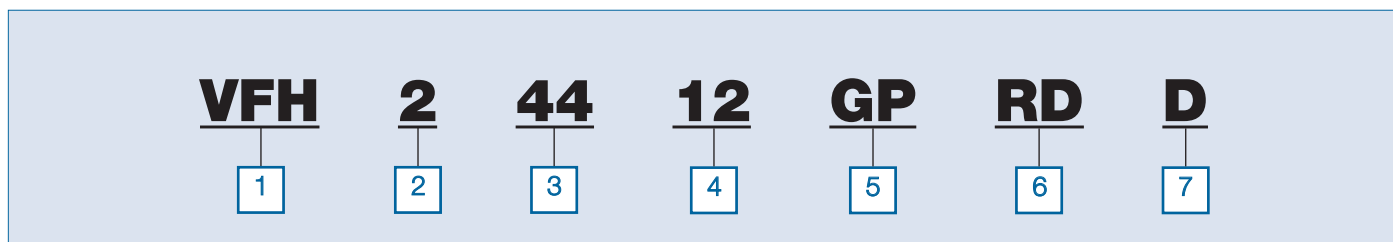
# Hazlux

## Guide de montage des luminaires fluorescents Hazlux M4





## Système de nomenclature des luminaires fluorescents Hazlux M4



### 1 — Modèle de luminaire et type de montage

- VFA** = Luminaire fluorescent à suspension M4
- VFH** = Corps de luminaire fluorescent M4 pour montage au plafond, au mur ou sur crosse
- VFHA** = Luminaire fluorescent M4 pour montage sur crosse
- VFHB** = Luminaire fluorescent M4 pour montage au mur (sans boîte)
- VFHBF** = Luminaire fluorescent M4 pour montage au mur (avec boîte standard)
- VFHbfd** = Luminaire fluorescent M4 pour montage au mur (avec boîte profonde)
- VFHF** = Luminaire fluorescent M4 pour montage au plafond (avec boîte standard)
- VFHFD** = Luminaire fluorescent M4 pour montage au plafond (avec boîte profonde)

### 2 — Grosseur de manchon

- 2** = 3/4 po, filetage NPT
- 4** = 1 1/4 po, filetage NPT

### 3 — Puissance de la lampe

- 13** = 13 watts (une lampe de 13 W)
- 22** = 22 watts (une lampe de 22 W)
- 26** = 26 watts (deux lampes de 13 W)
- 28** = 28 watts (une lampe de 28 W)
- 44** = 44 watts (deux lampes de 22 W)

### 4 — Tension

- 12** = 120 VCA

### 5 — Montage optique et grille

- G** = Globe en verre clair
- GP** = Globe en verre clair, grille de protection en polymère
- TG** = Globe en verre trempé

### 5 — Montage optique et grille (suite)

- TGP** = Globe en verre trempé, grille de protection en polymère
- ACG** = Globe en verre teinté ambre\*
- BCG** = Globe en verre teinté bleu\*
- GCG** = Globe en verre teinté vert\*
- RCG** = Globe en verre teinté rouge\*
- ACGP** = Globe en verre teinté ambre, grille de protection en polymère\*
- BCGP** = Globe en verre teinté bleu, grille de protection en polymère\*
- GCGP** = Globe en verre teinté vert, grille de protection en polymère\*
- RCGP** = Globe en verre teinté rouge, grille de protection en polymère\*

\* Homologation CSA en instance pour globes teintés

### 6 — Options de réflecteur

- RD** = Réflecteur standard
- RA** = Réflecteur à angle

### 7 — Options d'emballage


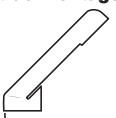
- D** = Emballage Hazpak<sup>md</sup> (luminaire monté, lampe(s) dans un seul carton)
- P** = Emballage Projepak<sup>md</sup> (tous les composants, lampe(s) incluse(s), expédiés non montés, dans un seul carton)

Nota : Si aucun code d'emballage n'est précisé, les composants du luminaire seront expédiés en cartons séparés. Les lampes sont incluses pour tout luminaire et boîtier de luminaire.

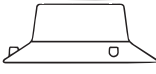
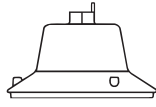
# Hazlux

## Accessoires des luminaires fluorescents Hazlux M4

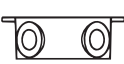
### ÉLÉMENT DE MONTAGE

	N° DE CATALOGUE	GROSSEUR DE MANCHON
Support de montage au mur 	VXB	S.O.
Support de montage sur crosse 	VXA4	1-1/4"

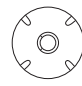
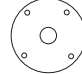
### TYPE DE MONTAGE

	N° DE CATALOGUE	GROSSEUR DE MANCHON
	VFH	S.O.
	VFA	1/2"

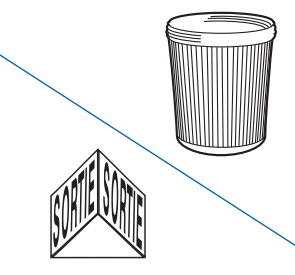
### BOÎTE DE JONCTION POUR MUR OU PLAFOND

	N° DE CATALOGUE 4 manchons	N° DE CATALOGUE 5 manchons	GROSSEUR DE MANCHON
1-3/4" Profondeur int. 	VXF10 VXF20	VXFT10 VXFT20	1/2" 3/4"

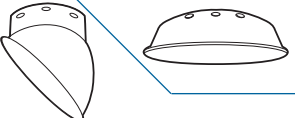
### PLAQUES ET JOINTS D'ÉTANCHÉITÉ

	N° DE CATALOGUE	DESCRIPTION	GROSSEUR DE MANCHON
	VHC1 VHC2	Plaque couvre-manchon pour montage à suspension à boîtes VXF	1/2" 3/4"
	GASK643	Joint d'étanchéité pour plaque couvre-manchon, plaque non trouée et support de montage	S.O.


### GLOBES EN VERRE OU ENSEIGNE DE SORTIE

	N° DE CATALOGUE	N° DE CATALOGUE	DESCRIPTION
	Puissance max. de lampe de 150 W		
	VGT15	VGT22	Verre clair thermorésistant
	VGT15R	VGT22R	Rouge
	VG15G	VGT22G	Vert
	VGT15B	VGT22B	Bleu
VGT15A	VGT22A	Ambre	
VRE22			Enseigne de sortie à trois côtés

### RÉFLECTEURS

	N° DE CATALOGUE	N° DE CATALOGUE	DESCRIPTION
	Puissance max. de lampe de 150 W		
	—	VR22P	Réflecteur standard
—	VRA22P	Réflecteur à angle	

### GRILLES DE PROTECTION

	N° DE CATALOGUE	N° DE CATALOGUE	DESCRIPTION
	Puissance max. de lampe de 150 W		
—	VGU22P	Grille en polymère	

# M4

Fluorescent

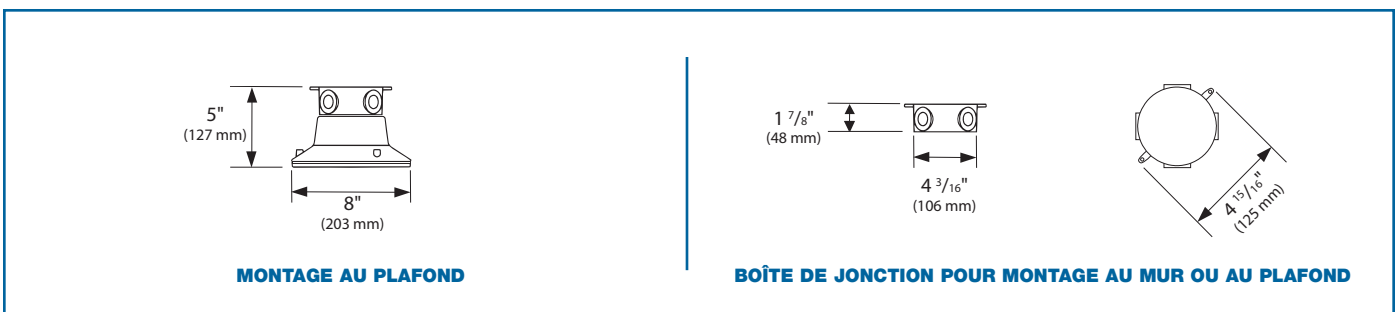
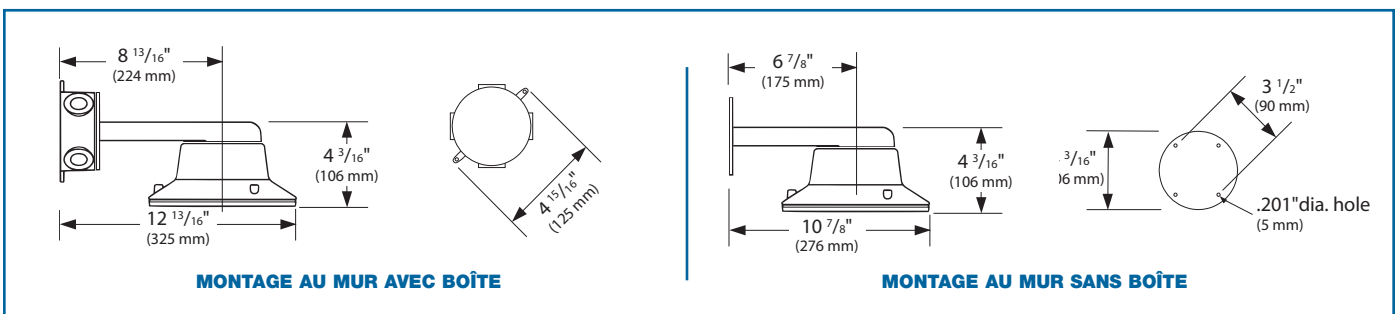
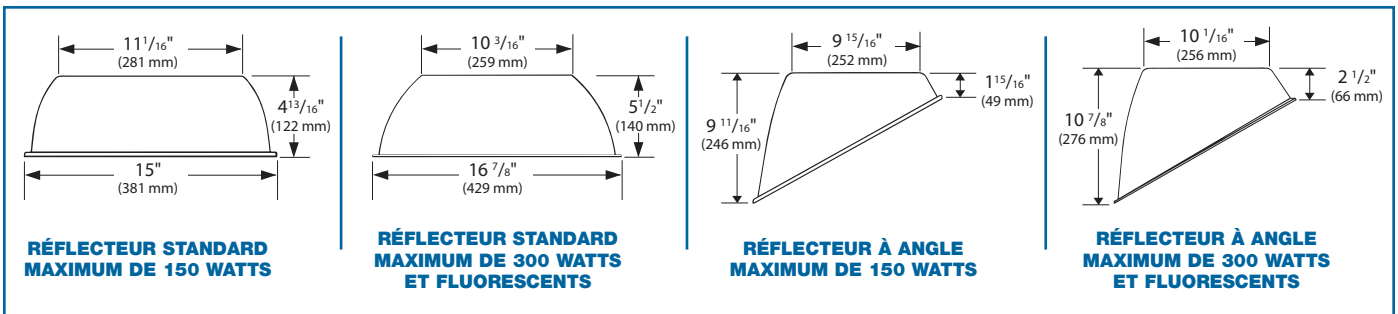
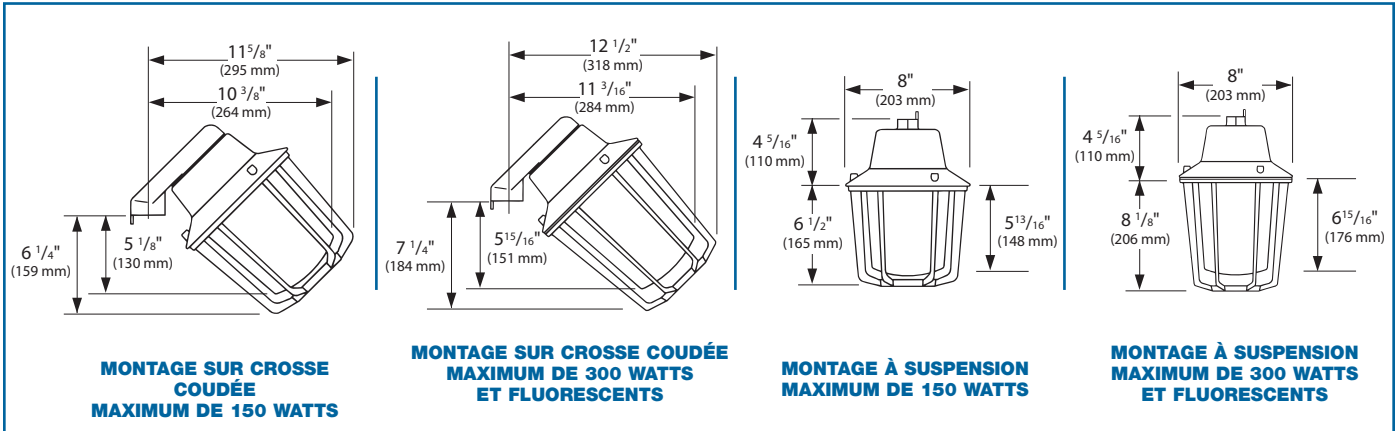


Classe I — Zone 2, Groupes IIC, IIB, IIA,  
— Division 2, Groupes A, B, C et D  
Classe II — Division 1 et 2, Groupes E, F et G  
Classe III



•Répertorié UL (UL1598) pour environnements maritimes  
•NEMA 4X, IP66

## Dimensions des luminaires fluorescents Hazlux M4



# HazFlash



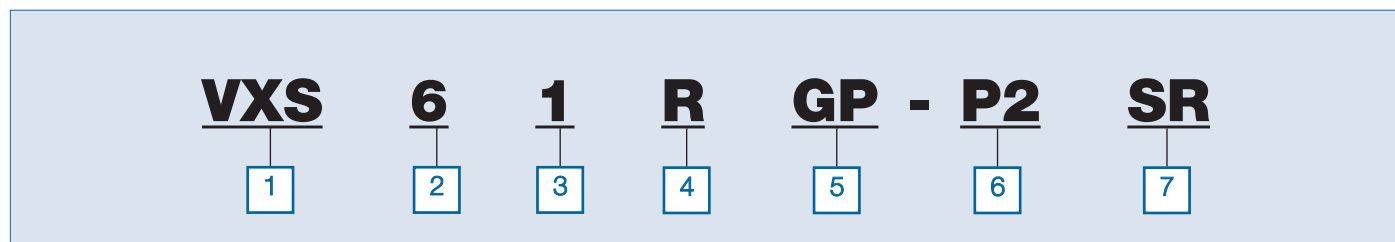
Les luminaires à lampe stroboscopique **HazFlash<sup>md</sup> M4** sont munis de joint d'étanchéité afin de convenir aux emplacements mouillés et maritimes ainsi qu'à une grande diversité d'installations industrielles.

Ces luminaires sont offerts en deux modèles : la lampe VXS adaptée aux emplacements mouillés, maritimes et extérieurs ainsi que la lampe DXS conçue pour les emplacements de Classe I, Zone 2, Division 2 et de Classe II, Division I.

Pouvant être dotés de lentilles de cinq couleurs différentes, ces deux modèles émettent 60 éclats par minute. Les luminaires **HazFlash<sup>md</sup> M4** sont sans contredit la solution idéale pour prévenir de la présence de conditions dangereuses dans des lieux où le bruit ambiant empêche d'entendre les avertissements sonores.



## Système de nomenclature des luminaires HazFlash M4



### 1 — Modèle de luminaire

- VXS** = Lampe stroboscopique au xénon HazFlash<sup>™</sup> M4, environnement défavorable  
**DXS** = Lampe stroboscopique au xénon HazFlash<sup>™</sup> M4, Classe I, Zone 2, Div. 2, Classe II

### 2 — Fréquence des éclats

- 6** = 60 éclats par minute

### 3 — Tension et fréquence

- 1** = 120 VCA, 50/60 Hz  
**2** = 240 VCA, 50/60 Hz  
**8** = 10 – 30 VCA  
**9** = 90 – 130 VCA

### 4 — Teinte de la lentille

- R** = rouge  
**B** = bleu  
**C** = verre clair  
**G** = vert  
**A** = ambre

### 5 — Montage optique et grille

- G** = Globe en polycarbonate (standard)  
**GP** = Globe en polycarbonate, grille de protection en polymère  
**TG** = Globe en verre trempé  
**TGP** = Globe en verre trempé, grille de protection en polymère

### 6 — Montage

- P2** = Suspension pour conduit rigide de 3/4 de po  
**C2** = Plafonnier de 3/4 de po  
**B2** = Support mural de 3/4 de po, boîte  
**S4** = Crosse coudée de 1 1/4 po

### 7 — Options

- SR** = Nécessaire d'anneau de scellement pour montage inversé (maintien du globe à la verticale dans les emplacements maritimes)

## Accessoires des luminaires HazFlash M4

### PIÈCES DE REMPLACEMENT DE LA LAMPE STROBOSCOPIQUE VXS

N° DE CATALOGUE	DESCRIPTION
<b>XSFT</b>	Lampe à éclats
<b>XSFL-R</b>	Lentille de Fresnel — Rouge
<b>XSFL-B</b>	Lentille de Fresnel — Bleu
<b>XSFL-C</b>	Lentille de Fresnel — Verre clair
<b>XSFL-G</b>	Lentille de Fresnel — Vert
<b>XSFL-A</b>	Lentille de Fresnel — Ambre
<b>VGU-15P</b>	Grille de protection en polycarbonate
<b>VGT15</b>	Globe en verre trempé
<b>VGL15P</b>	Globe en polycarbonate
<b>SRKIT-1</b>	Nécessaire d'anneau de scellement — anneau de scellement et joint d'étanchéité inclus



Classe I — Zone 2, Groupes IIC, IIB, IIA,  
— Division 2, Groupes A, B, C et D  
Classe II — Division 1 et 2, Groupes E, F et G



• **NEMA 3R pour emplacements mouillés extérieurs**  
• **NEMA 4X, IP66 pour environnements maritimes extérieurs**

## Dimensions des luminaires HazFlash M4

