

M1 / 1

Classe II — Zone 2, Groupes IIC, IIB, IIA
— Division 2, Groupes A, B, C et D



• **Répertoire UL (UL1598) pour environnements maritimes**
• **NEMA 4X, IP66**

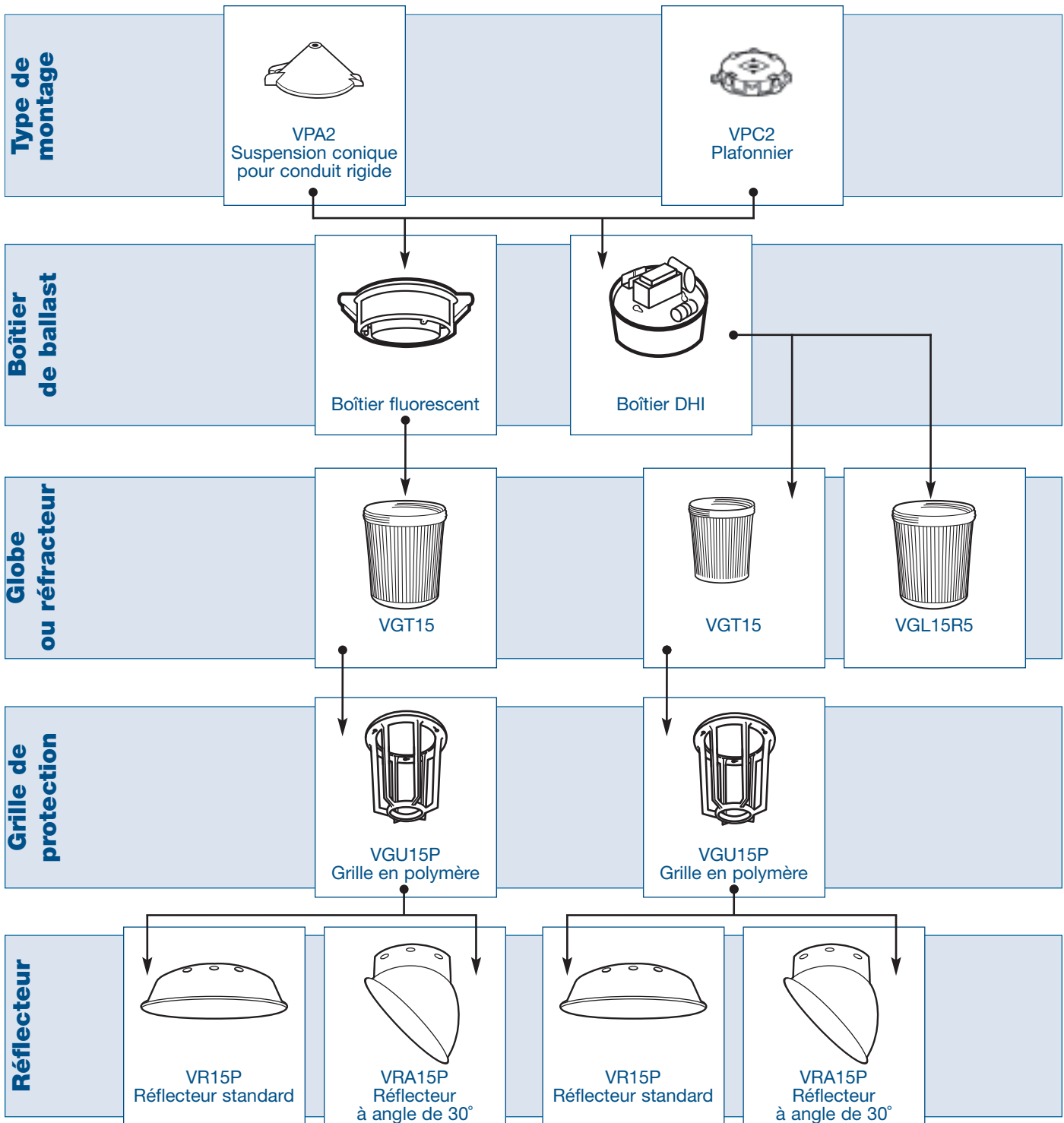
Les luminaires de polymère à culot moyen Hazluxnd **M1** et les luminaires à culot Goliath Hazluxnd **1** sont homologués pour usage dans les emplacements de Classe 1, Zone 2 et Division 2 ainsi que les emplacements intérieurs et extérieurs où les appareils d'éclairage sont soumis à des éléments accélérant la corrosion comme la poussière, la pluie, le lavage à pression et la formation de glace.

- Les couvercles de montage et les boîtiers de polyester renforcés de fibre de verre procurent une robustesse, une durabilité et une résistance à la corrosion de haut niveau.
- Les grilles de protection en polycarbonate résistant aux chocs et à la corrosion protègent les réflecteurs et les globes en verre.
- Les grilles de protection sont dotées d'encoches en trou de serrure afin de pouvoir les fixer facilement aux vis d'acier inoxydable de type M.A.L.T.
- Les globes réfracteurs, comme les globes résistant à la chaleur et aux chocs, offrent une protection supérieure aux lampes DHI et des moyens efficaces de répartition de l'éclairage.
- Les réflecteurs de polyester sont renforcés de fibre de verre afin de résister à la corrosion, aux rayons UV et aux intempéries. D'un blanc éclatant, ils maximisent le coefficient de réflexion.



Hazlux

Guide de montage du luminaire Hazlux M1



M1



Classe I — Zone 2, Groupes IIC, IIB, IIA
— Division 2, Groupes A, B, C et D



•Répertorié UL (UL1598) pour environnements maritimes
•NEMA 4X, IP66

Système de nomenclature des luminaires Hazlux M1

Halogénures métalliques ou sodium haute pression

PD	S	M	05	P	12	O	GGL	C2	E	F	C
1	2	3	4	5	6	7	8	9	10	11	12

Fluorescent seulement

PD	F	B	13	P	12	O	GGL	C2	E	C
1	2	3	4	5	6	7	8	9	10	11

1 — **Modèle de luminaire**
PD = Luminaire Hazlux^{md} M1

2 — **Type de lampe**
H = Halogénures métalliques
HP = Halogénures métalliques Pulse Start (100 watts)
S = Sodium haute pression
F = Fluorescent

3 — **Type de douille**
M = Douille à culot moyen
B = Douille à deux broches (fluorescent)

4 — **Puissance de la lampe**
09 = 9 watts (fluorescent)
13 = 13 watts (fluorescent)
18 = 18 watts (fluorescent)
26 = 26 watts (fluorescent)
03 = 35 watts
05 = 50 watts
07 = 70 watts
10 = 100 watts

5 — **Circuit de ballast**
P = Bobine à réactance, fluorescent
H = Réactance élevée

6 — **Tension**
12 = 120 volts
27 = 277 volts (fluorescent)

7 — **Boîtier**
O = Boîtier standard

8 — **Montage optique**
G = Globe en verre
GGL = Globe en verre, grille de protection en polymère
TG = Globe en verre trempé seulement
TGL = Globe en verre trempé, grille de protection en polymère
R1 = Réfracteur en verre (IES Type I), sans grille de protection
R3 = Réfracteur en verre (IES Type III), sans grille de protection
R5 = Réfracteur en verre (IES Type 5), sans grille de protection
R1P = Réfracteur en verre (IES Type I), grille de protection en polymère
R3P = Réfracteur en verre (IES Type III), grille de protection en polymère
R5P = Réfracteur en verre (IES Type V), grille de protection en polymère
CBDL = Réflecteur à fond fermé, lentille de polycarbonate

9 — **Type de montage**
A2 = Suspension conique de 3/4 de po
C2 = Plafonnier de 3/4 de po, 1 manchon
C22 = Plafonnier de 3/4 de po, 2 manchons

10 — **Option Hazpak^{md} ***
U = Hazpak sans lampe
E = Hazpak avec lampe claire

11 — **Option spéciale**
F = Nécessaire de fusible (pour lampe DHI seule)



12 — **Homologation CSA**
C = Plaque signalétique CSA

*Non certifié CSA dans les milieux dangereux


Hazlux

Accessoires du luminaire Hazlux M1

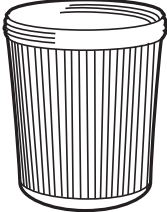
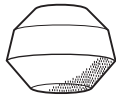
BOÎTES DE SORTIE – Pour usage avec tout boîtier de ballast Hazlux™ M1

TYPE DE MONTAGE	N° DE CATALOGUE	GROSSEUR DE MANCHON	EMBALLAGE STANDARD
Suspension conique pour conduit rigide 	<ul style="list-style-type: none"> • VPA2 	3/4"	5
Plafonnier 	<ul style="list-style-type: none"> • VPC2 • VPC22 (à débouchures alignées) 	3/4"	5

ENSEIGNE DE SORTIE

	N° DE CATALOGUE	EMBALLAGE STANDARD	COULEUR
	VRE22	1	Rouge

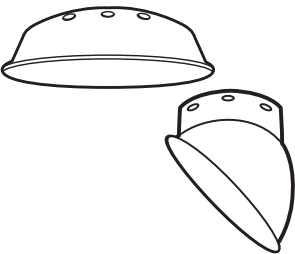
GLOBES OU RÉFRACTEURS

	N° DE CATALOGUE	DESCRIPTION
	VGT15	Verre prismatique thermorésistant
	VGL15P	Globe en plastique polycarbonate
	VGL15R1	Réfracteur en verre IES de Type I
	VGL15R3	Réfracteur en verre IES de Type III
	VGL15R5	Réfracteur en verre IES de Type V
	VR22CDDL	Réfracteur faible hauteur avec lentille de plastique

GRILLES DE PROTECTION

	N° DE CATALOGUE	DESCRIPTION
	VGU15P	Grille en polymère pour usage avec les globes ou les réfracteurs en verre

RÉFLECTEURS

	N° DE CATALOGUE	DESCRIPTION
	VR15P	Réflecteur standard Polyester renforcé de fibre de verre
	VRA15P	Réflecteur à angle de 30° Polyester renforcé de fibre de verre

M1



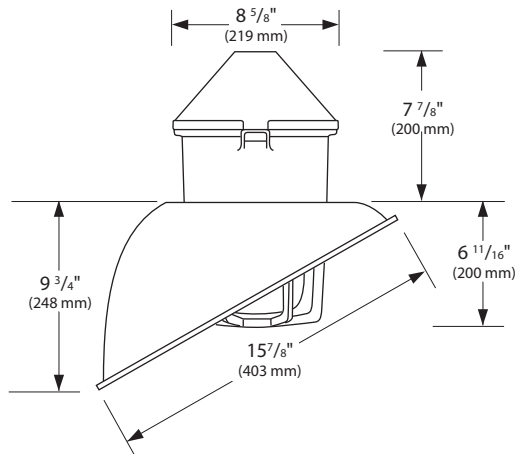
Classe I — Zone 2, Groupes IIC, IIB, IIA
— Division 2, Groupes A, B, C et D



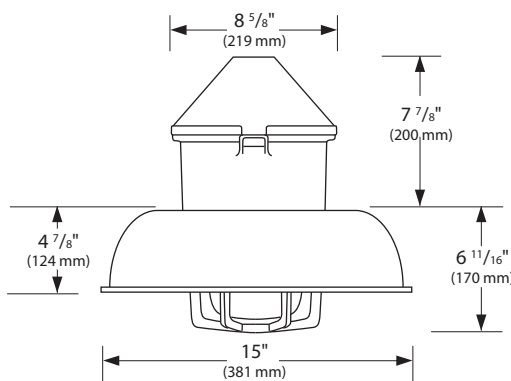
•Répertorié UL (UL1598) pour environnements maritimes
•NEMA 4X, IP66

Dimensions du luminaire Hazlux M1

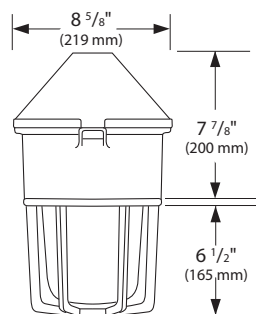
SUSPENSION CONIQUE



AVEC RÉFLECTEUR À ANGLE

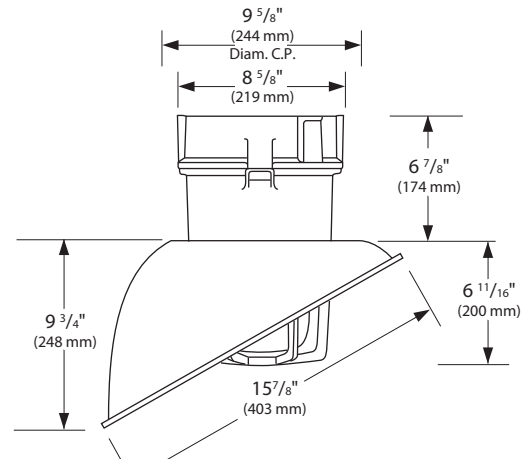


AVEC RÉFLECTEUR STANDARD

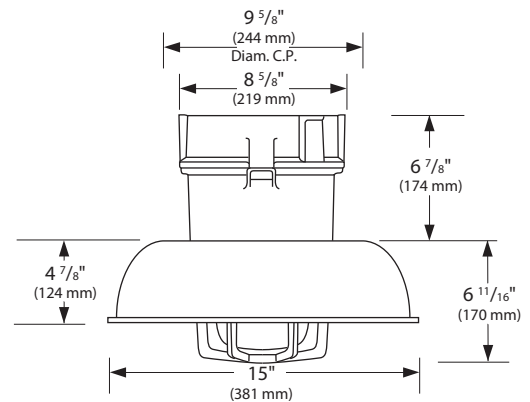


SANS RÉFLECTEUR

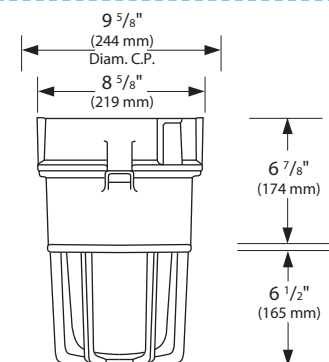
PLAFONNIER



AVEC RÉFLECTEUR À ANGLE



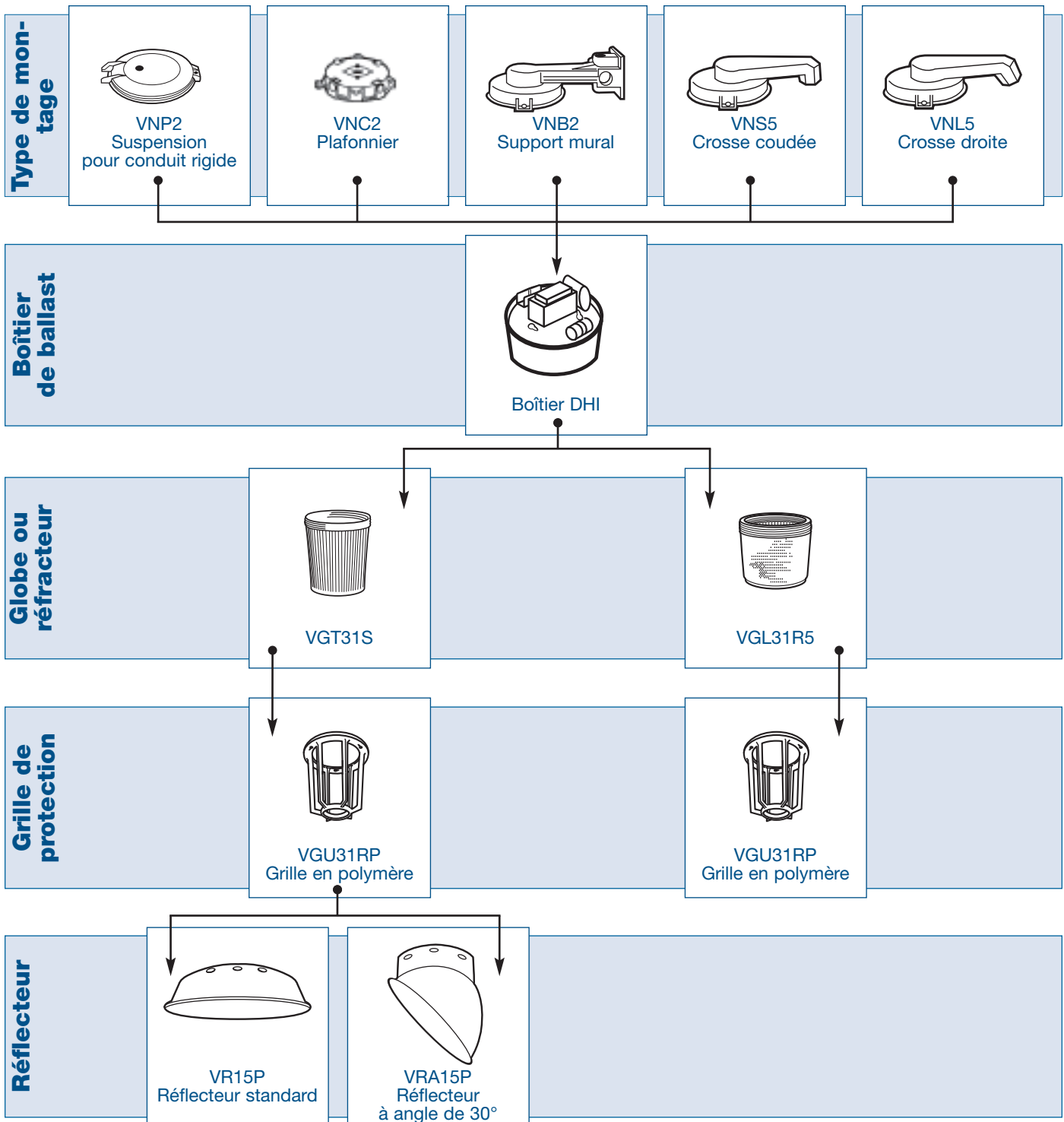
AVEC RÉFLECTEUR STANDARD



SANS RÉFLECTEUR

Hazlux

Guide de montage du luminaire Hazlux 1



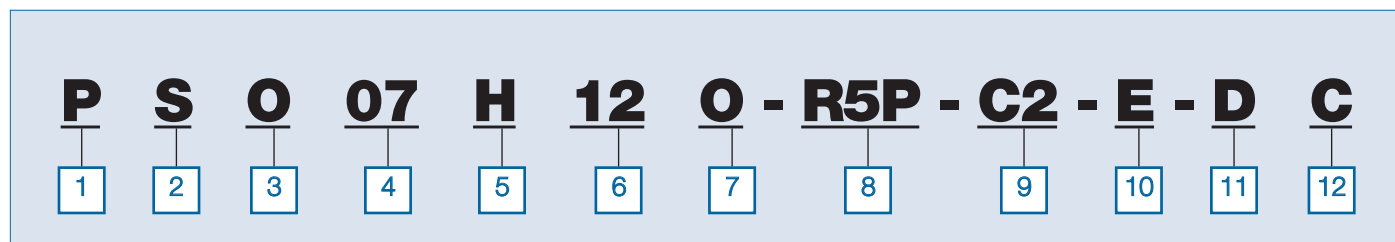


Classe I — Zone 2, Groupes IIC, IIB, IIA
— Division 2, Groupes A, B, C et D



•Répertorié UL (UL1598) pour environnements maritimes
•NEMA 4X, IP66

Système de nomenclature des luminaires Hazlux 1



1 — **Modèle de luminaire**
P = Luminaire Hazlux^{md} 1

2 — **Type de lampe**
H = Halogénures métalliques
S = Sodium haute pression (Jusqu'à 150 watts)

3 — **Options de démarreur**
O = Luminaire standard
J = Arrêt automatique (SHP seulement)
R = Dispositif de redémarrage instantané (SHP seulement)

4 — **Puissance de la lampe**
05 = 50 watts
07 = 70 watts
10 = 100 watts
15 = 150 watts
17 = 175 watts (HM seulement)

5 — **Circuit de ballast**
C = Autotransformateur à puissance régulée (CWA)
H = Réactance élevée
P = Bobine à réactance

6 — **Tension**
09 = 120/277/347 volts, 60Hz
12 = 120 volts
34 = 347 volts
48 = 480 volts

7 — **Boîtier**
O = Boîtier standard

8 — **Montage optique**
TG = Globe en verre trempé seulement
TGP = Globe en verre trempé, grille de protection revêtue de résine époxyde
R1 = Réfracteur en verre (IES Type I), sans grille de protection
R3 = Réfracteur en verre (IES Type III), sans grille de protection
R5 = Réfracteur en verre (IES Type 5), sans grille de protection
R1P = Réfracteur en verre (IES Type I), grille de protection en polymère
R3P = Réfracteur en verre (IES Type III), grille de protection en polymère
R5P = Réfracteur en verre (IES Type V), grille de protection en polymère

9 — **Type de montage**
P2 = Suspension de 3/4 de po
B2 = Support mural de 3/4 de po
C2 = Plafonnier de 3/4 de po
S5 = Crosse coudée de 1 1/2 po
L5 = Crosse droite de 1 1/2 po

10 — **Options Hazpak^{md}**
E = Emballage Hazpak, lampe claire
D = Emballage Hazpak, lampe phosphorée
U = Emballage Hazpak, sans lampe

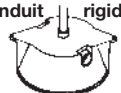


11 — **Options de réflecteur**
D = Réflecteur standard
A = Réflecteur à angle

12 — **Homologation CSA**
C = Plaque signalétique CSA



Hazlux

Accessoires du luminaire Hazlux 1

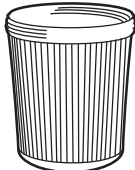
BOÎTES DE SORTIE – Pour usage avec tout boîtier de ballast Hazluxnd 1

TYPE DE MONTAGE	N° DE CATALOGUE	GROSSEUR DE MANCHON	EMBALLAGE STANDARD
Suspension pour conduit rigide 	VNP2	3/4"	1
Plafonnier 	VNC2	3/4"	1
Support mural 	VNB2	3/4"	1

BOÎTES DE SORTIE – Pour usage avec tout boîtier de ballast Hazluxnd 1

TYPE DE MONTAGE	N° DE CATALOGUE	GROSSEUR DE MANCHON	EMBALLAGE STANDARD
Crosse coudée 	VNS5	1-1/2"	1
Crosse droite 	VNL5	1-1/2"	1

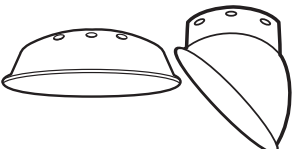
GLOBES

	N° DE CATALOGUE	DESCRIPTION
	VGT31S	Verre thermorésistant (diam. 7 3/4 po) Maximum de 250 watts
	VGT31STS	Verre thermorésistant (diam. : 7 3/4 po) Revêtement Tuff-Skin ^{mc} , maximum de 250 watts


GRILLES DE PROTECTION

	N° DE CATALOGUE	DESCRIPTION
	VGU31RP	Grille en polymère pour usage avec les globes et les réflecteurs filetés (diam. : 7 3/4 po)

RÉFLECTEURS

	N° DE CATALOGUE	DESCRIPTION
	VR31P	Réflecteur standard, polyester renforcé de fibre de verre Pour usage avec globes de 7 3/4 po de diam.
	VR31P	Réflecteur à angle de 30°, polyester renforcé de fibre de verre Pour usage avec globes de 7 3/4 po de diam.

RÉFRACTEURS

	N° DE CATALOGUE	DESCRIPTION
	VGL31R1	Faisceau IES de type I (long et étroit) Globe fileté en verre de 7 3/4 po de diam.
	VGL31R3	Faisceau IES de type III (asymétrique) Globe fileté en verre de 7 3/4 po de diam.
	VGL31R5	Faisceau IES de type V (symétrique) Globe fileté en verre de 7 3/4 po de diam.



Classe I — Zone 2, Groupes IIC, IIB, IIA
 — Division 2, Groupes A, B, C et D



•Répertorié UL (UL1598) pour environnements maritimes
 •NEMA 4X, IP66

Dimensions du luminaire Hazlux 1

