

**Illustrations pleine grandeur**

Profilés offerts en longueurs de 10 et 20 pieds

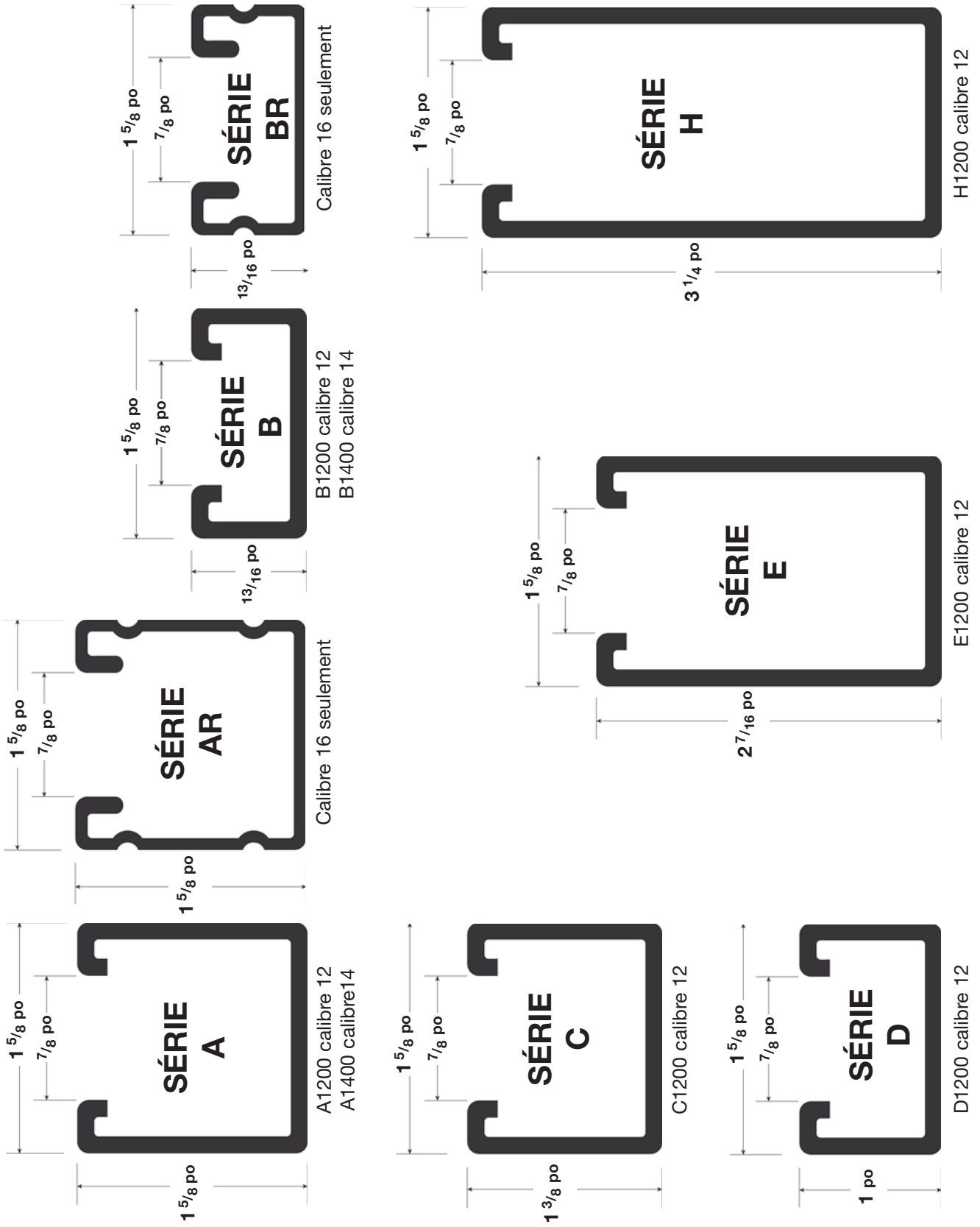


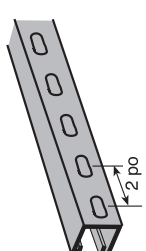
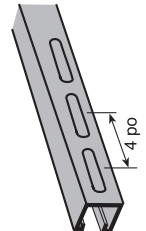
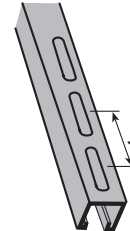
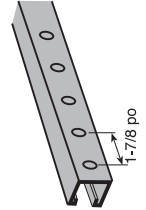
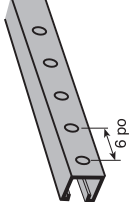
Tableau de sélection des profilés

PROFILÉ	CONFIGURATION DES TROUS					LONG.	FINI DE SUR L'ACIER						MATÉRIAUX SPÉCIAUX			
	HS	S	SW	P	DÉB.		PI	BC	PG(C)	EG(C)	GoldGalv <sup>®</sup>	HDG(C)	GR,GY,WH	PV(C)	AL(C)	T316L
<b>Series</b>	<b>HS</b>	<b>S</b>	<b>SW</b>	<b>P</b>	<b>DÉB.</b>	<b>PI</b>	<b>BC</b>	<b>PG(C)</b>	<b>EG(C)</b>	<b>GoldGalv<sup>®</sup></b>	<b>HDG(C)</b>	<b>GR,GY,WH</b>	<b>PV(C)</b>	<b>AL(C)</b>	<b>T316L</b>	<b>SS6(C)</b>
A1200						10 ou 20										
A1400						10 ou 20										
AR1600						10 ou 20										
B1200						10 ou 20										
B1400						10 ou 20										
BR1600						10 ou 20										
C1200						10 ou 20										
D1200						10 ou 20										
E1200						10 ou 20										
H1200						10 ou 20										

Légende

EXEMPLES	CONFIGURATION DES TROUS		FINI SUR L'ACIER		MATÉRIAUX SPÉCIAUX	
	Suffixe	Description	Suffixe	Description	Suffixe	Description
<b>A120010PG</b> Profilé ordinaire, 10 pi, fini prégalvanisé	<b>Sans trous</b>	Profilé non troué	<b>BC</b>	Acier nu	<b>AL</b>	Aluminium
	<b>HS</b>	Demi fentes	<b>PGC</b>	Prégalvanisé		Fibre de verre
	<b>S</b>	Fentes	<b>EGC</b>	Électroalgalvanisé	<b>SS6 (c)</b>	Acier inoxydable de type 316 de type 304
<b>B1400P10</b> Profilé estampé 10 pi, fini GoldGalv <sup>md</sup>	<b>SW</b>	Fentes larges	<b>Sans suffixe</b>	GoldGalv <sup>md</sup>	<b>T316SS</b>	Acier inoxydable de type 316
	<b>P</b>	Estampé	<b>HDGC</b>	Galvanisé par trempage à chaud		
<b>E1200HS20HDG</b> Profilé à demi fentes, 20 pi, galvanisé par trempage à chaud	<b>KO</b>	Débouchure	<b>GR,GY,WH</b>	Peinture à l'époxy en vert (GR), gris (GY) ou blanc (WH)		
		Produit standard.		Une quantité minimale peut être exigée.		

Configuration des trous

	Profilé à demi fentes		Profilé à fentes		Profilé SW à fentes larges		Profilé estampé		Profilé avec débouchures
Fentes de 9/16 x 1-1/8 po		Fentes de 7/16 x 3 po		Fentes de 9/16 x 3 po		Trous de 9/16 po		Débouchures de 1/2 po	