

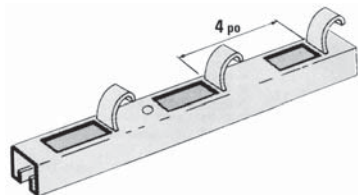
**Profilés et ancrages pour béton**

**SECTION 1**

**Ancrages pour béton**

**Profilés d'ancrage**

\*Finis  
HDGC  
GoldGalv<sup>md</sup>  
PGC

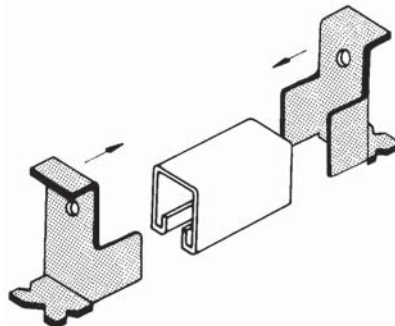


N° de cat.	Longueur (pi)	Calibre	Poids (lb/pi)
A302-10*	10	12	2,19
A302-20*	20	12	2,19
B302-10*	10	12	1,36
B302-20*	20	12	1,36
C302-10*	10	12	1,81

Profilé avec embouts et bande de fermeture en mousse installés.  
Charge nominale : 2000 lb au pied dans du béton de roches dures  
Facteur de sécurité : 3  
Longueurs standard : 10 et 20 pi  
Tolérance de 3/16 po sur la longueur

**Embouts pour profilés d'ancrage**

\*Finis  
EGC  
GoldGalv<sup>md</sup>

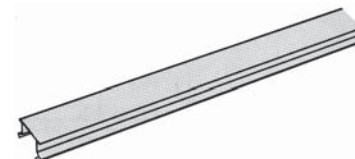


A450\* Pour Série A  
C450\* Pour Série C

Calibre 12. Poids/100 : 30 lb  
Des ancrages courts peuvent être fabriqués sur site en utilisant des pièces de profilé des séries A, B ou C et une paire d'embouts.

**460-10TB**

Bande de fermeture enlevable en plastique

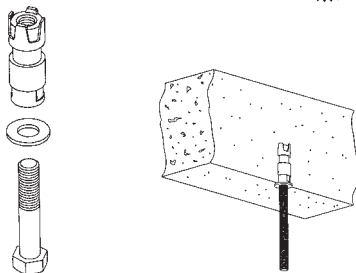


Conçue comme précaution supplémentaire pour empêcher l'infiltration de béton dans les profilés d'ancrage. Ces bandes de fermeture conviennent à tous les profilés d'ancrage de 1-5/8 po, peu importe la profondeur.  
Longueur standard : 10 pi.  
Commander en longueurs de 10 pi.  
Matériau : plastique noir

Poids/100 : 52 lb

**SI400**

Nécessaire d'ancrage par point

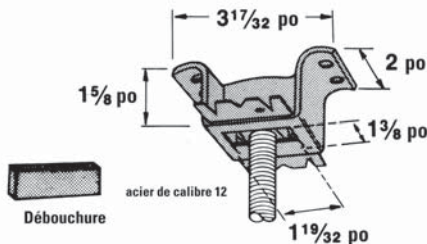


N° de cat.	Boulon hexagonal	D.E. de l'ancrage	Poids/100 (lb)
SI400-3/8	3/8x13x2-3/4	2x5/8	10
SI400-1/2	1/2x13x1-1/4	2-1/2x7/8	35

Autres grandeurs offertes.  
Charge maximale recommandée :  
S1400-3/8 = 450 lb/204 kg  
S1400-1/2 = 1000 lb/454 kg

**452TB**

Bride d'ancrage par point



Fini standard : GoldGalv<sup>md</sup>  
Dans un profilé à débouchures, nul besoin de couvrir l'ouverture. À l'usage d'un écrou d'ancrage AB102 commandé séparément. Cette bride convient aux tiges de suspension de 1/4 à 7/8 po.

Charge nominale : 1350 lb dans du béton de roches dures  
Facteur de sécurité : 3

Conforme à la norme MSS SP69, type 18

Poids/100 lb : 52 lb