

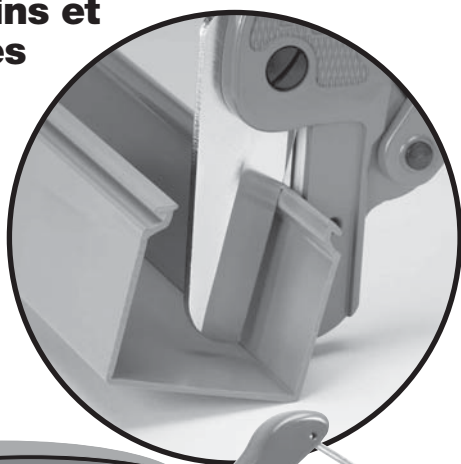
Les outils d'installation dont vous avez besoin pour toutes vos applications !

Caractéristiques

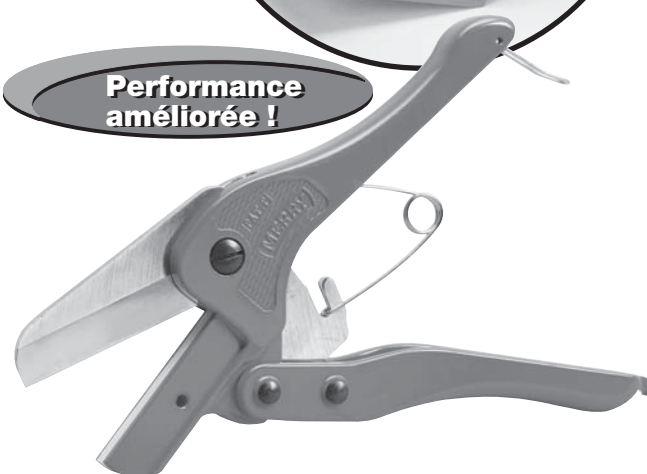
- Outils de coupe pour les chemins – assurent un fini soigné et professionnel.
- Outils de coupe pour les doigts – facilitent les modifications.
- Outils de crantage pour parois latérales – facilitent les jonctions en té et en coin.
- Outils de coupe pour établi – servent à la coupe des chemins pour les applications de volume élevé.
- Outils d'installation des rivets – assurent l'installation rapide des chemins.

Léger et durable !

Outil de coupe pour les chemins et couvercles



Performance améliorée !

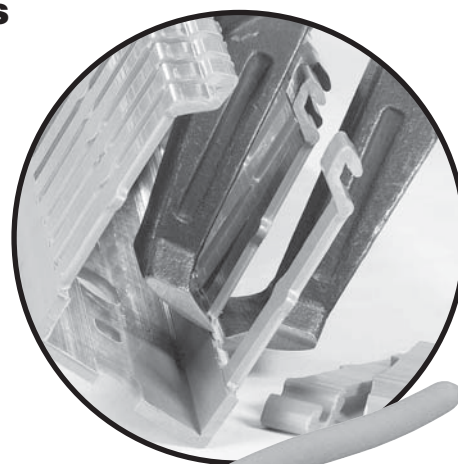


- Construction tout acier
- Surface de coupe très coupante
- Lames de remplacement offertes

N° de cat.	Description
SX-15TB	Outil de coupe manuel pour chemins

Coupe facile des doigts de chemin !

Outil de coupe pour les doigts



- Outil robuste moulé sous pression avec poignées isolées assurant confort et anti-glissement
- Enlève facilement les doigts de chemin en espaces exigus
- Convient à tous les types de chemins à parois crantées
- Coupe également les chemins à parois trouées et solides
- Action de ressort

N° de cat.	Description
DK-65TB	Outil de coupe pour doigts de chemin

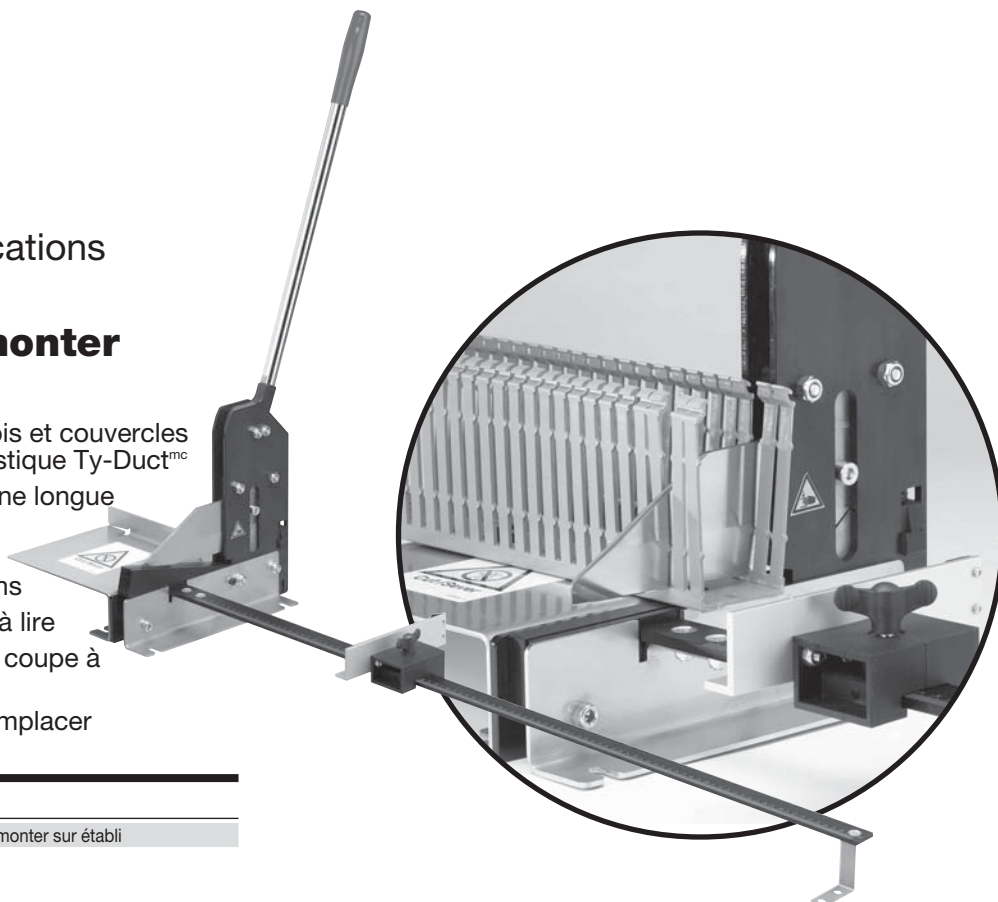
Ty-Duct^{MC}

Outils

Coupe rapide en applications de volume élevé !

Outil de coupe à monter sur établi

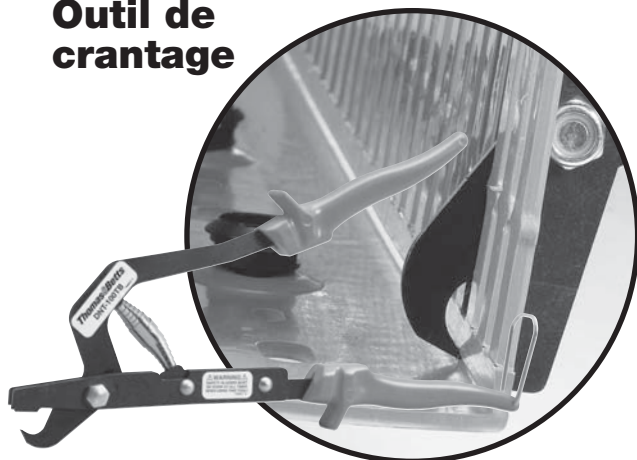
- Conçu pour la coupe des parois et couvercles des chemins de câbles en plastique Ty-Duct^{MC}
- Construction tout acier pour une longue durée de vie
- Jauge réglable pour fixer la longueur de coupe des chemins
- Indicateur de longueurs facile à lire
- Butoir réglable pour faciliter la coupe à répétition
- Lames coupantes, faciles à remplacer



N° de cat.	Description
DC-125TB	Outil de coupe pour chemins à monter sur établi

Pour cranter facilement les parois latérales des chemins !

Outil de crantage

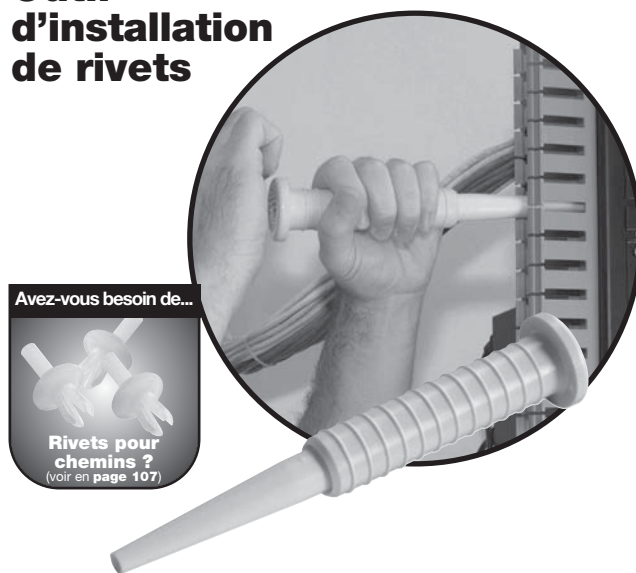


- Sert à cranter les parois latérales jusqu'à la rainure de fond
- Facilite les jonctions en té et en coin
- Construction robuste
- Facile à utiliser
- Action de ressort

N° de cat.	Description
DNT-100TB	Outil de crantage

Pour l'installation rapide des chemins de câbles !

Outil d'installation de rivets



Avez-vous besoin de...

Rivets pour chemins ?
(voir en page 107)

- Sert à fixer les rivets qui retiennent les chemins
- L'application de pression sur l'outil fixe le rivet en position

N° de cat.	Description
08205	Outil d'installation de rivets - Série 08200