

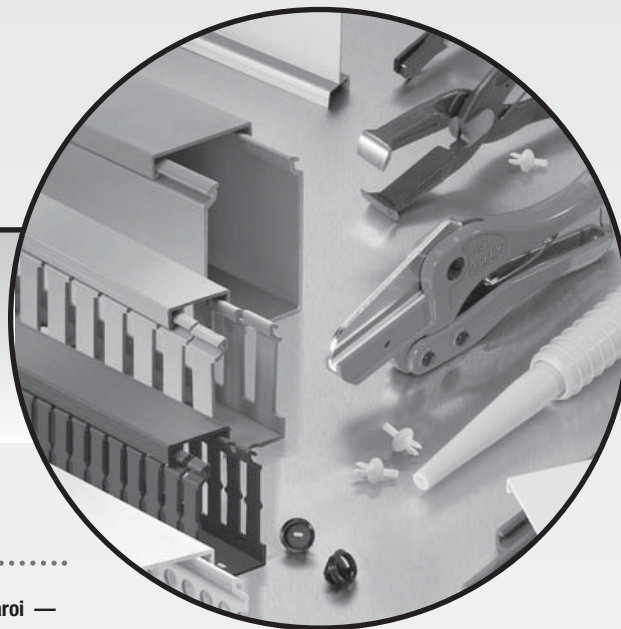
Ty-Duct^{MC} et accessoires

Vue d'ensemble

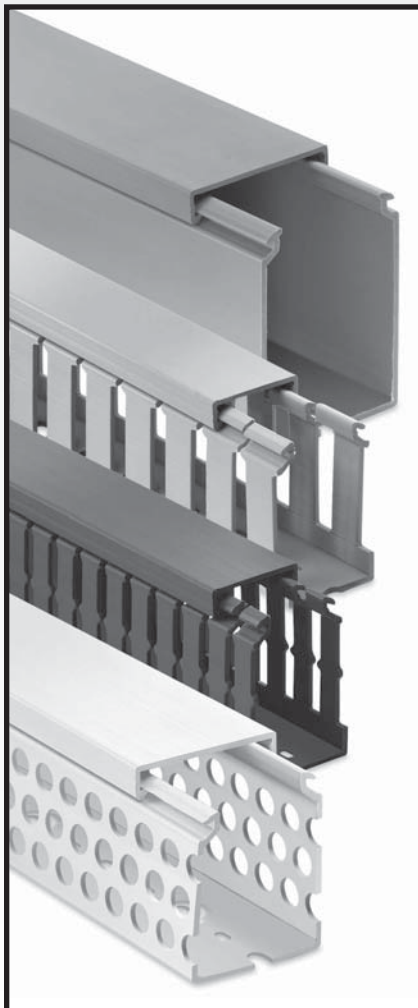
Ty-Duct^{MC} — Jouez de souplesse dans les configurations nécessaires à l'acheminement et à la dissimulation des câbles !

Les produits novateurs Ty-Duct^{MC} de Thomas & Betts offrent une solution globale à l'acheminement et à la dissimulation des câbles dans les panneaux de commande. Plusieurs différentes grosseurs conviennent aux plus petits des panneaux montés au mur jusqu'aux plus grands systèmes intégrés !

Toutes nos solutions d'acheminement de câbles sont dotées de caractéristiques remarquables.



Caractéristiques Ty-DuctTM



- Choix de type de paroi — solide, trouée, à larges crans ou à crans étroits — pour combler vos besoins de volume et de souplesse.
- Choix de largeurs de 0,75 à 6 po et de profondeurs de 1 à 5 po.
- Endos adhésif en option pour une installation rapide, sans anicroches.
- Choix complet d'accessoires et d'outils d'installation.
- Construction sans plomb.
- Chemin de câbles à larges crans offert en plastique léger sans halogène.

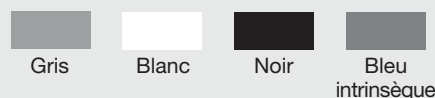


Certifications Ty-Duct

- Reconnu UL pour usage continu à des températures jusqu'à 50° C (122° F)
- Cote d'inflammabilité UL 94 V-0
- Conforme aux exigences de l'association américaine de protection contre les incendies, norme NFPA 79-2002, article 14.3.1 sur les matériaux ignifuges
- Conforme aux normes CE pour usage en Europe
- Certifié CSA
- Conforme à RoHS



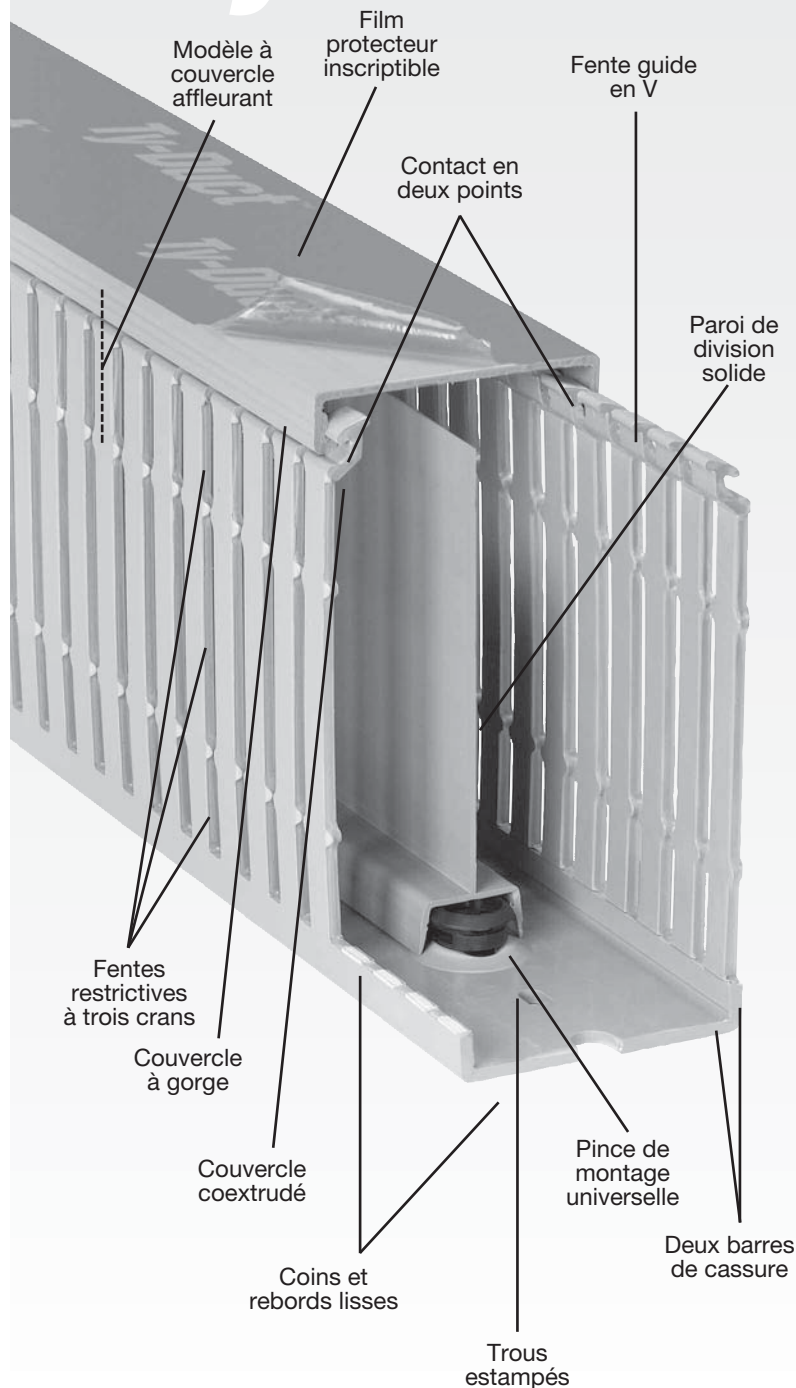
Offert en 4 couleurs



Ty-Duct^{MC} et accessoires

Vue d'ensemble

Ty-Duct^{MC}



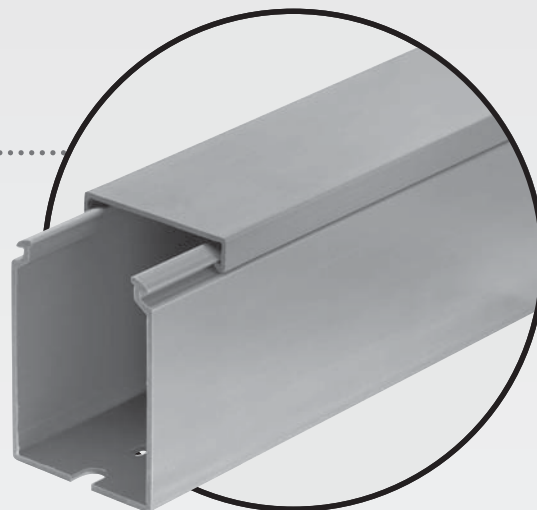
Avantages Ty-Duct^{MC}

- **Contact en deux points** pour permettre l'installation facile du couvercle au bon endroit, avec moins de force.
- **Couvercle coextrudé** pour assurer qu'il demeure en place et ne glisse pas une fois installé.
- **Coins et rebords lisses** pour éviter d'endommager ou d'érafler les fils.
- **Couvercle affleurant** aux parois latérales pour un volume plus élevé et une apparence soignée.
- **Fentes restrictives à trois crans** pour plus de rapidité à l'installation et une meilleure retenue des fils.
- **Deux barres de cassure** — La barre supérieure permet d'enlever les doigts sans outil, tandis que la barre inférieure permet d'enlever facilement des parties de la paroi latérale.
- **Fente guide en V** pour mieux guider les fils dans la fente et rendre l'insertion plus facile.
- **Trous de montage décalés** (modèles plus larges).
- **Pince de montage universelle** à fixer dans l'embase :
 - permet d'enclencher les parois de division dans l'embase;
 - les fentes dans la pince servent à passer les attaches pour câbles afin de retenir les faisceaux solidement en place;
 - deux longueurs de fentes dans la pince conviennent aux attaches pour câbles usuelles en nylon ainsi qu'aux attaches à agrafes et ganses.
- **Parois de division solides ou crantées** pour servir à diverses applications de câblage.
- **Couvercle à gorge** pour faciliter la pose sur l'embase et la dépose pour maintenance.
- **Film protecteur inscriptible** sur le couvercle pour protéger des rayures et éraflures lors des travaux et permettre le marquage ou l'étiquetage temporaire.
- **Trous estampés** pour permettre l'installation facile de la pince de montage universelle, même une fois le chemin rivé au panneau.
- **Construction de PVC**, un matériau excellent pour retarder la propagation des flammes.
- **Trous de montage conformes aux normes DIN et nord-américaines.**

Vue d'ensemble

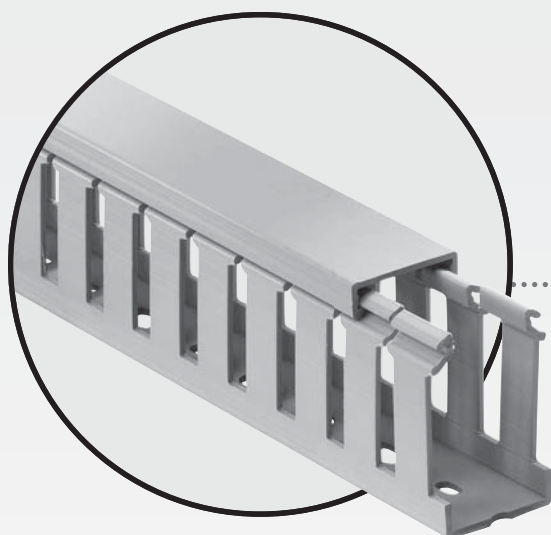
Chemin de câbles à parois solides

- Conçu pour empêcher l'accès aux fils pour une plus grande sécurité.
- Offert avec couvercle affleurant aux parois latérales pour un volume plus élevé.



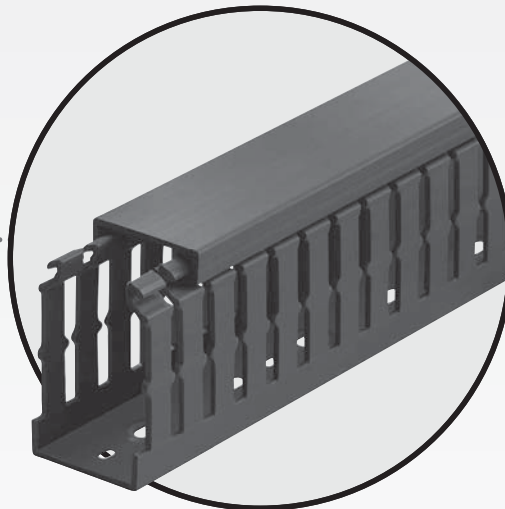
Chemin de câbles à parois à large crans

- Doigts et fentes larges pour une plus grande rigidité et une plus grande facilité d'insertion des faisceaux.
- Modèle sans halogène disponible.



Chemin de câbles à parois à crans étroits

- Doigts plus petits et plus nombreux pour permettre une mise en faisceaux plus concise.
- La forme des doigts empêche les fils de glisser le long du rebord et permet deux ou trois niveaux d'installations des fils.



Chemin de câbles à parois trouées

- Rangées multiples de trous pour retenir les fils à différents niveaux et positions différentes, avec ou sans le couvercle.
- Offre un nombre maximal de trous.

