

Prises à verrouillage mécanique

Série industrielle/maritime — 20 et 30 A, 250 V c.a.

De valeur maximale de 30 A, 150 V c.a., les prises de sortie FS/FD à verrouillage mécanique procurent une sécurité électrique additionnelle durant l'usage.

La conception de la prise oblige l'insertion à fond de la fiche dans la prise verrouillée avant la mise sous tension (position ON) de l'interrupteur ou du disjoncteur et oblige à mettre l'interrupteur ou le disjoncteur hors tension (position OFF) avant que la fiche puisse être retirée de la prise. Ce procédé assure que lorsque ces prises sont correctement installées et opérées, le circuit se fait et se coupe par l'interrupteur ou le disjoncteur, non par les connecteurs.

Comme pour tous les produits Russellstoll, les prises de verrouillage mécanique sont conçues pour la sécurité, la durabilité et le rendement.



Sécurité

- Le couplage mécanique empêche l'insertion ou le retrait de la fiche à moins que l'interrupteur ne soit hors tension (position OFF).
- Protection du disjoncteur offerte sur plusieurs modèles.
- Contacts de mise à la terre premier contact/dernière rupture.

Durabilité

- Construction en aluminium coulé sans cuivre (certains modèles sont offerts en laiton).
- Boîtes solides et coulées ou moulées dans du sable.

Rendement

- Contacts à autocentrage et autonettoyage fabriqués avec grande précision.
- Prises munies de capuchons à ressort à fermeture automatique.
- Appareils offerts en modèles étanches à l'eau et aux intempéries.
- Bornes à vis, sans soudure, pour la facilité de câblage.

Prises à verrouillage mécanique — Informations de commande

Prise à verrouillage mécanique avec interrupteur

Valeurs nominales:

20 A/600 V c.a.

30 A/250 V c.a.



Pôles/Fils	Prise en aluminium avec boîte**	Fiche FS/FD	Prise en laiton avec boîte	Fiche FS/FD	Fiche DuraGard	D.I. du manchon (po)
2P3W	F20493C	3750	1593LP	3750B	9P33U0	e
3P4W	F20493A**	3760	1594LP	3760B	9P34U0	f

** Ajouter le suffixe -B pour la boîte en laiton à capuchon articulé.

Prise à verrouillage mécanique avec disjoncteur

Valeurs nominales:

20 A/250 V c.a.

30 A/250 V c.a.



Pôles/ Courant nom. Fiches d'interruption	Prise en aluminium avec boîte	Fiche FS/FD	Fiche DuraGard	D.I. du manchon (po)
2P3W 20A	F33048B	3750	9P33U0	e
30A	F33048C	3760		
3P4W 20A	F33054B	3760	9P34U0	f
30A	F33054C	3760		
50 A, 250 V*				
3P4W 50A	C1479AH	3760	9P34U0*	g

* Pour les applications à courant d'interruption de 50 A (appareils de 30 A, interruption à 50 A), communiquer avec le bureau des ventes de votre région. Voir également les prises verrouillables DuraGard.

Pour le montage en surface ou les assemblages de couvercles, communiquer avec le bureau des ventes de votre région.

Pour les modèles en laiton, communiquer avec le bureau des ventes de votre région.

Prises à verrouillage mécanique

Fiche technique

Matériaux: Laiton coulé, fini naturel, ou alliage d'aluminium sans fonte anticorrosion à revêtement de poudre d'époxyde.

Manchons pour câbles: Manchons antitraction en néoprène résistant aux huiles normalement fourni avec une ouverture de la grosseur indiquée pour la fiche. Pour toute autre grosseur, préciser sur le bon de commande.

Entrées de conduits: À moins d'indication contraire, les boîtes sont livrées sans entrées.

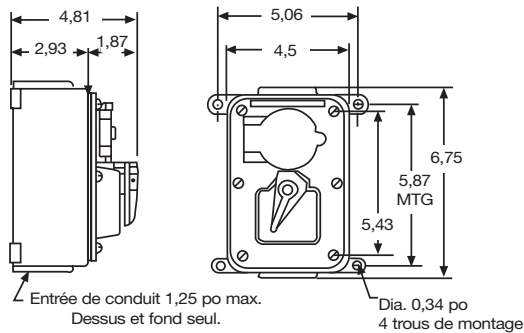
Prises verrouillées avec interrupteur — Entrées de conduits d'un diamètre maximal de **1f** po sur les parois du dessus et du fond. Préciser le nombre d'entrées de conduits requises.

Prises verrouillées avec disjoncteur — Entrées de conduits d'un diamètre maximal de **1f** po aux endroits V, W, Y et Z selon le schéma. Préciser les entrées de conduits requises en utilisant les symboles.

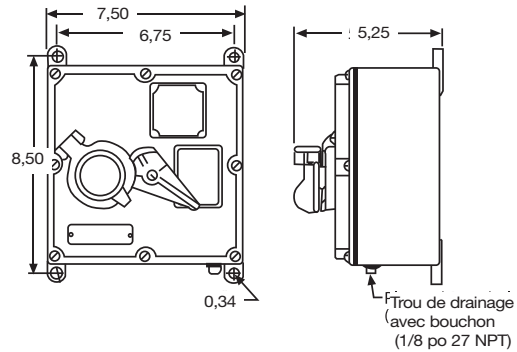
Dimensions

Prise verrouillée avec interrupteur, montage en surface

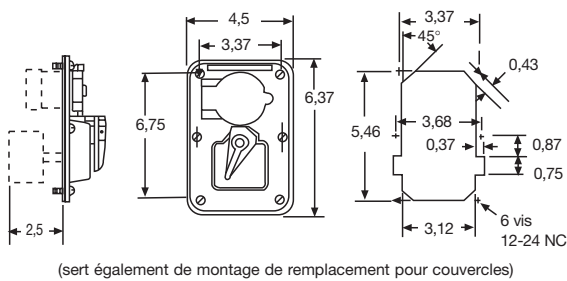
N°s de cat. F18196B et C et F20493A et B



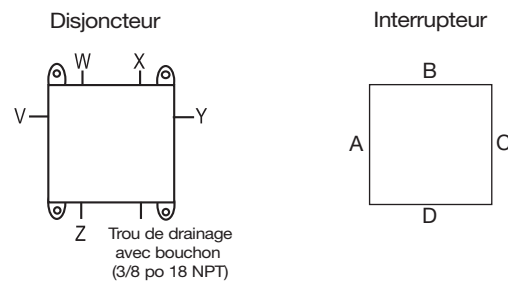
Prise verrouillée avec disjoncteur



Montage sur panneau de machine

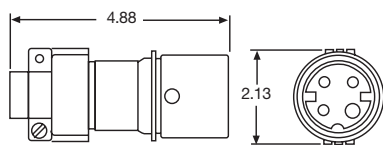


Rallonge pour montage au plancher

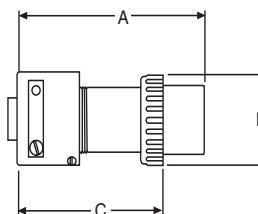


Fiche standard

20/30 A FS/FD



30/50 A DuraGard



Puissance (A)		A	B	C
30 A	po	5,38	2,38	4,16
	mm	136,6	60,5	105,7
50 A	po	5,75	2,38	4,16
	mm	146,1	60,5	105,7