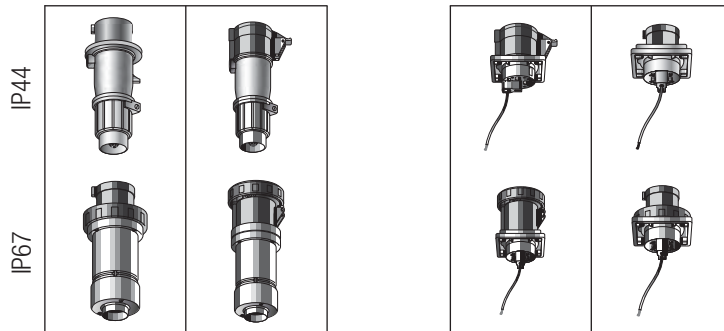


UniGard[®] — Connecteurs à broches et manchons étanches à l'eau IP67 et antiéclaboussures IP44

16 ampères



	Nbre de pôles et fils	Configuration			Tension/ Code couleur	Fiche (mâle)	Connecteur (femelle)	Dia. ext. du câble (po)	Prise femelle*	Prise mâle*
		Prise/connecteur	Fiche/prise mâle	Cadran						
16 A IP44	2P3W			4 h	110 V	RS316P4S	RS316C4S	0,57-0,71	RS316R4S	RS316B4S
	2P3W			6 h	250 V	RS316P6S	RS316C6S	0,57-0,71	RS316R6S	RS316B6S
	3P4W			6 h	380-415 V	RS416P6S	RS416C6S	0,57-0,71	RS416R6S	RS416B6S
	4P5W			6 h	220-240/ 380-415 V	RS516P6S	RS516C6S	0,57-0,71	RS516R6S	RS516B6S

16 A IP67	2P3W			4 h	110 V	RS316R4W	RS316P4W	0,57-0,71	RS316C4W	RS316B4W
	2P3W			6 h	240 V	RS316R6W	RS316P6W	0,57-0,71	RS316C6W	RS316B6W
	3P4W			6 h	380-415 V	RS416R6W	RS416P6W	0,57-0,71	RS416C6W	—
	4P5W			6 h	220/380 V 240/415 V	RS516R6W	RS516P6W	0,57-0,71	RS516C6W	RS516B6W

*Voir en page 99 pour les options relatives à la boîte de montage.

■ Le rouge est la couleur pour l'Europe.

■ Le bleu est la couleur pour l'Amérique du Nord.

La différence de couleur n'affecte aucunement le couplage entre appareils.

Pour les détails sur les composants de montage des femelles et mâles, communiquer avec le bureau des ventes de votre région.

Dossier UL E2630, E47956

Classification UL E205590

Nécessaire d'adaptation pour conduits étanch-

es

2LTK4C50 16 A 3 et 4 fils 1/2 po NPT

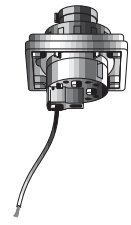
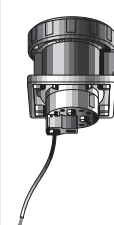
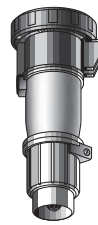
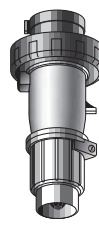
3LTK4C75 16 A 5 fils f po NPT

UniGard[®] — Connecteurs à broches et manchons étanches à l'eau IP67 et antiéclaboussures IP44

20 ampères



IP67 illustré



	Nbre de pôles et fils	Configuration			Tension/ Code couleur	Fiche (mâle)	Connecteur (femelle)	Dia. ext. du câble (po)	Prise femelle*	Prise mâle*
		Prise/connecteur	Fiche/prise mâle	Cadran						
Étanches à l'eau IP67	2P3W			4 h	125	RS320P4W	RS320C4W	0,57-0,71	RS320R4W	RS320B4W
	2P3W			6 h	250	RS320P6W	RS320C6W	0,57-0,71	RS320R6W	RS320B6W
	2P3W			5 h	277	RS320P5W	RS320C5W	0,57-0,71	RS320R5W	RS320B5W
	2P3W			7 h	480	RS320P7W	RS320C7W	0,57-0,71	RS320R7W	RS320B7W
	3P4W			12 h	125/250	RS420P12W	RS420C12W	0,57-0,71	RS420R12W	RS420B12W
	3P4W			9 h	3Ø250	RS420P9W	RS420C9W	0,57-0,71	RS420R9W	RS420B9W
	3P4W			7 h	3Ø480	RS420P7W	RS420C7W	0,57-0,71	RS420R7W	RS420B7W
	3P4W			5 h	3Ø600	RS420P5W	RS420C5W	0,57-0,71	RS420R5W	RS420B5W
	4P5W			9 h	3ØY120/208	RS520P9W	RS520C9W	0,57-0,71	RS520R9W	RS520B9W
	4P5W			7 h	3ØY277/480	RS520P7W	RS520C7W	0,57-0,71	RS520R7W	RS520B7W
4P5W			5 h	3ØY347/600	RS520P5W	RS520C5W	0,57-0,71	RS520R5W	RS520B5W	

Fabrication IP44: sans capuchon vissable sur composants mâles ; capuchon articulé sur composants femelles.

Antiéclaboussures IP44	2P3W			4 h	125	RS320P4S	RS320C4S	0,57-0,71	RS320R4S	RS320B4S
	2P3W			6 h	250	RS320P6S	RS320C6S	0,57-0,71	RS320R6S	RS320B6S
	2P3W			5 h	277	RS320P5S	RS320C5S	0,57-0,71	RS320R5S	RS320B5S
	3P4W			12 h	125/250	RS420P12S	RS420C12S	0,57-0,71	RS420R12S	RS420B12S
	3P4W			9 h	3ph.250	RS420P9S	RS420C9S	0,57-0,71	RS420R9S	RS420B9S
	4P5W			9 h	3ph.120/208	RS520P9S	RS520C9S	0,57-0,71	RS520R9S	RS520B9S

*Voir en page 99 pour les options relatives à la boîte de montage.

Dossier UL E2630, E47956
Classification UL E205590

Nécessaire d'adaptation pour conduits étanches

2LTK4C50 20 A 3 et 4 fils 1/2 po NPT

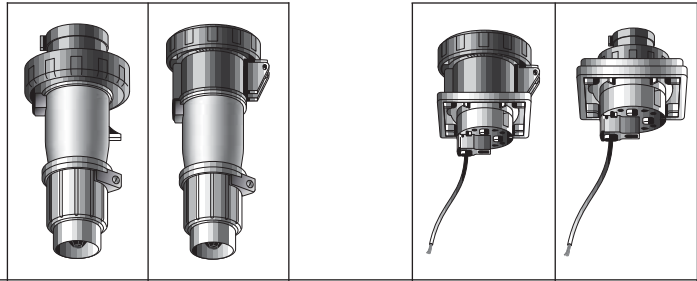
3LTK4C75 20 A 5 fils f po NPT

UniGard[®] — Connecteurs à broches et manchons étanches à l'eau IP67 et antiéclaboussures IP44

30 ampères



IP67 illustré



	Nbre de pôles et fils	Configuration			Tension/ Code couleur	Fiche (mâle)	Connecteur (femelle)	Dia. ext. du câble (po)	Prise femelle*	Prise mâle*
		Prise/connecteur	Fiche/prise mâle	Cadran						
Étanches à l'eau IP67	2P3W			4 h	125	RS330P4W	RS330C4W	0,675-0,91	RS330R4W	RS330B4W
	2P3W			6 h	250	RS330P6W	RS330C6W	0,675-0,91	RS330R6W	RS330B6W
	2P3W			7 h	480	RS330P7W	RS330C7W	0,675-0,91	RS330R7W	RS330B7W
	3P4W			12 h	125/250	RS430P12W	RS430C12W	0,675-0,91	RS430R12W	RS430B12W
	3P4W			9 h	3Ø250	RS430P9W	RS430C9W	0,675-0,91	RS430R9W	RS430B9W
	3P4W			7 h	3Ø480	RS430P7W	RS430C7W	0,675-0,91	RS430R7W	RS430B7W
	3P4W			5 h	3Ø600	RS430P5W	RS430C5W	0,675-0,91	RS430R5W	RS430B5W
	4P5W			9 h	3ØY120/208	RS530P9W	RS530C9W	0,675-0,91	RS530R9W	RS530B9W
	4P5W			7 h	3ØY277/480	RS530P7W	RS530C7W	0,675-0,91	RS530R7W	RS530B7W
	4P5W			5 h	3ØY347/600	RS530P5W	RS530C5W	0,675-0,91	RS530R5W	RS530B5W

Fabrication IP44 : sans capuchon vissable sur composants mâles ; capuchon articulé sur composants femelles.

Antiéclaboussures IP44	2P3W			4 h	125	RS330P4S	RS330C4S	0,675-0,91	RS330R4S	RS330B4S
	2P3W			6 h	250	RS330P6S	RS330C6S	0,675-0,91	RS330R6S	RS330B6S
	2P3W			5 h	277	RS330P5S	RS330C5S	0,675-0,91	RS330R5S	RS330B5S
	3P4W			12 h	125/250	RS430P12S	RS430C12S	0,675-0,91	RS430R12S	RS430B12S
	3P4W			9 h	3ph. 250	RS430P9S	RS430C9S	0,675-0,91	RS430R9S	RS430B9S
	4P5W			9 h	3ph. 120/208	RS530P9S	RS530C9S	0,675-0,91	RS530R9S	RS530B9S

*Voir en page 99 pour les options relatives à la boîte de montage.

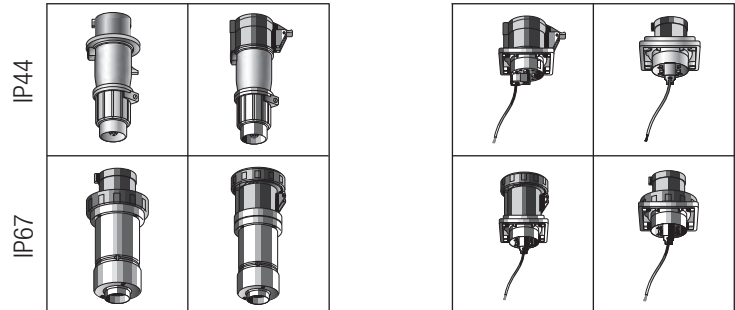
Dossier UL E2630, E47956
Classification UL E205590

Nécessaire d'adaptation pour conduits étanche

3LTK4C50	30 A 3 et 4 fils d po NPT
3LTK4C10	30 A 3 et 4 fils 1 po NPT
3LTK4C75	30 A 3 et 4 fils f po NPT
3LTK5C75	30 A 5 fils f po NPT
3LTK5C10	30 A 5 fils 1 po NPT

UniGard[®] — Connecteurs à broches et manchons étanches à l'eau IP67 et antiéclaboussures IP44

32 ampères



	Nbre de pôles et fils	Configuration			Tension/ Code couleur	Fiche (mâle)	Connecteur (femelle)	Dia. ext. du câble (po)	Prise femelle*	Prise mâle*
		Prise/connecteur	Fiche/prise mâle	Cadran						
32 A IP44	2P3W			4 h	110 V	RS332P4S	RS332C4S	0,675-0,91	RS332R4S	RS332B4S
	2P3W			6 h	250 V	RS332P6S	RS332C6S	0,675-0,91	RS332R6S	RS332B6S
	3P4W			6 h	380-415 V	RS432P6S	RS432C6S	0,675-0,91	RS432R6S	RS432B6S
	3P4W			3 h	380-440 V	Application spéciale— Communiquer avec le bureau des ventes de votre région				
	4P5W			6 h	220-240/380-415 V	RS532P6S	RS532C6S	0,675-0,91	RS532R6S	RS532B6S

32 A IP67	2P3W			4 h	110 V	RS332P4W	RS332C4W	0,675-0,91	RS332R4W	RS332B4W
	2P3W			6 h	250 V	RS332P6W	RS332C6W	0,675-0,91	RS332R6W	RS332B6W
	3P4W			6 h	380-415 V	RS432P6W	RS432C6W	0,675-0,91	RS432R6W	RS432B6W
	3P4W			3 h	380-440 V	Application spéciale— Communiquer avec le bureau des ventes de votre région				
	4P5W			6 h	220-240/380-415 V	RS532P6W	RS532C6W	0,675-0,91	RS532R6W	RS532B6W

*Voir en page 99 pour les options relatives à la boîte de montage.

■ Le rouge est la couleur pour l'Europe.

■ Le bleu est la couleur pour l'Amérique du Nord.

La différence de couleur n'affecte aucunement le couplage entre appareils.

Pour les détails sur les composants de montage des femelles et mâles, communiquer avec le bureau des ventes de votre région.

Dossier UL E2630, E47956

Classification UL E205590

Nécessaire d'adaptation pour conduits étanche

3LTK4C50 32 A 3 et 4 fils **d** po NPT

3LTK4C10 32 A 3 et 4 fils **1** po NPT

3LTK4C75 32 A 3 et 4 fils **f** po NPT

3LTK5C75 32 A 5 fils **f** po NPT

3LTK5C10 32 A 5 fils **1** po NPT