



Plaque d'adaptation pour contacts subminiatures (DB)

- Pour le raccord des équipements d'essai et de diagnostic aux circuits de commande.
- Pour usage sur les embases encastrées et en saillie ou sur n'importe quelle installation de capot (capots d'entrée de câble ruban offerts).
- Grandeurs standardisées de l'industrie.
- Couvercles antipoussière recommandés.
- Séries de 9, 15, 25, 37 et 50.

Pour les modalités de commande et les dimensions, voir en p. 67.



Plaque d'adaptation pour le montage de blocs B24

- Permet la standardisation des capots/embases pour les applications multiples.
- L'empreinte B24 convient aux blocs simples B6, B10 et B16.
- Fabrication de thermoplastique robuste.
- Convient aux capots et embases standard B24.

Plaque couverture

- Permet de percer sur place pour des connexions sur mesure.
- Plaques sans ouverture pour l'ajout de connexions supplémentaires.
- Convient à toutes les grandeurs standard de capots et embases.

Pour les modalités de commande et les dimensions, voir en p. 68



Couvercle antipoussière (thermoplastique) Couvercle à ressort (thermoplastique ou métal)

- Options de blocage à un ou deux leviers selon la série.
- Couvercles séparés ou couvercles fixes à charnière.
- Nouveaux couvercles fixes en métal, avec charnière, maintenant offerts pour des grandeurs choisies d'embases de la série B.
- Les couvercles séparés ou fixes protègent les contacts lorsqu'ils ne sont pas en usage ou lorsqu'ils ne sont pas couplés.



Options d'entrée de câbles et fils



Raccord standard antitraction



Serre-câble antitraction en forme d'entonnoir (en option)



Presses-étoupe métrique



Jeu de garnitures pour embases en saillie



Jeu de garnitures pour capots



Raccords antitraction

- Pour usage avec des câbles industriels gainés à multiconducteurs.
- Les options couvrent divers besoins d'installation.
- Construction spéciale offerte selon devis ou pour les travaux de rénovation.
- Les capots et embases commandés en grande quantité peuvent être livrés sans raccords pour laisser au client le choix du type d'entrée de câble.
- Presse-étoupe de norme européenne également offert.

Garnitures d'étanchéité pour câble plat et câble ruban

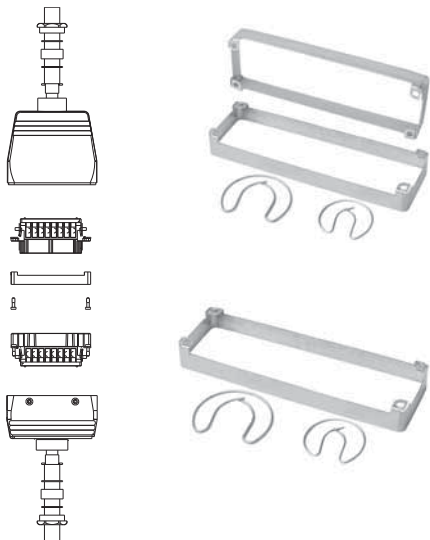
- Une, deux ou trois entrées de câbles en option.
- Pour les capots, préciser si l'entrée est pour un câble ruban.
- Jeux de garnitures d'étanchéité offerts séparément.
- Jeux de garnitures d'étanchéité également offerts pour les embases en saillie.

Adaptateurs de pas NPT pour conduits

- Adaptateurs de pas de filets européens Pg (mâle) à NPT (femelle).
- Standard sur tous les capots et embases Pos-E-Kon.
- Vendus séparément pour usages de maintenance, réparation et réfection (MRO).
- Grandeurs offertes : Pg11 à 1/2 po NPT jusqu'à Pg48 à 1-1/2 po NPT.

Raccords pour cordons flexibles

- Offerts pour les deux styles de filets — NPT et Pg.
- Nouveaux presses-étoupes étanches en thermoplastique à filets NPT, Pg et ISO pour installations d'origine ou travaux de réfection.
- Toutes les options ne sont pas illustrées. Consulter le catalogue des raccords industriels. (Raccord illustré en gris; le noir est également offert).



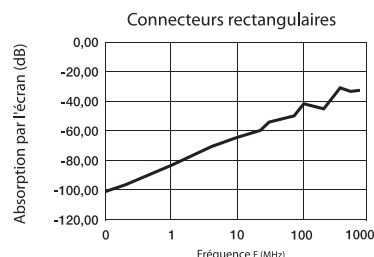
Exemple d'une structure de montage

Composants de protection électromagnétique

Nécessaires de protection

- Protection EM aux joints de raccord.
- Nécessaires pour capot/embase et pour capot coupleur.
- Raccords spéciaux de protection EM offerts pour les entrées de capots et embases (voir en p. 71).

Blocs/Séries	Nécessaire embase encastrée et capot	Nécessaire embase en saillie ou capot coupleur	Raccord EM
A10, D15	EM650A10	EM656A10	voir en p. 71
A16, D25	EM651A16	EM657A16	
B6, T6, DD24	EM646B6	EM652B6	
B10, T10, V3, DD42	EM647B10	EM653B10	
B16, T16, C6, V6, D40, DD72	EM648B16	EM654B16	
B24, T24, V10, V16, D64, DD108	EM649B24	EM655B24	



Adaptateurs de traversée cloison/panneau

- Permet l'entrée des câbles à travers l'embase du panneau.
- Modèle articulé également offert.
- Trois ou quatre entrées (quatre standard).
- Embases de grandeurs B16 ou B24.
- Oeilletts vendus séparément (voir le tableau ci-dessous).

Embases encastrées et capot adaptateur

Série n°	Capot adaptateur	Embase encastrée
B16, T16, C6, V6, D40, DD72 (3 trous)	CA628B16	PB116
B24, T24, V10, V16, D64, DD108 (4 trous)	CA629B24	PB124

Oeilletts de traversée

Oeillet droit		Oeillet fendu	
D.E. du câble (mm)	N° de cat.	D.E. du câble (mm)	N° de cat.
3-4	BSG630	10-11	BCG637
4-5	BSG631	11-12	BCG638
5-6	BSG632	12-13	BCG639
6-7	BSG633	13-14	BCG640
7-8	BSG634	14-15	BCG641
8-9	BSG635	15-16	BCG642
9-10	BSG636	Utiliser une attache pour câbles Ty-Rap ^{md} TYV523M de T&B pour retenir le fil à un oeillet à demi paroi.	
Bouchon d'obturation	BPG644		

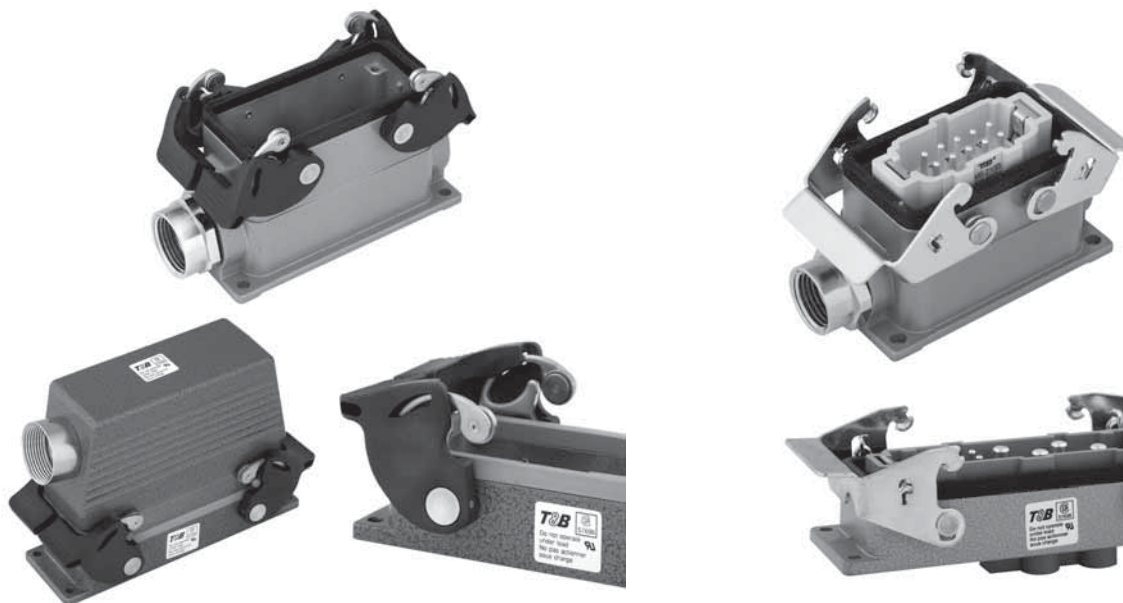
Améliorations 2001

Nouveauté: Nouveaux leviers ergonomiques en thermoplastique pour les capots/embases à deux leviers de la série «B» **B10-B24**.

Avantages: Leviers confortables anti-glissement.
Blocage et déblocage plus facile.

Et: **Nouvelle** identification gravée au laser sur tous les capots/embases en métal et estampée à chaud sur les blocs de connexion.

Avantages: Identification permanente de toutes les données.
Identification externe comparativement aux étiquettes internes.



Nouveaux leviers de type «E» standard pour les capots/embases à deux leviers B10 à B24. Les modèles à un levier ont des leviers en métal.

Les leviers en métal continueront d'être offerts sur tous les capots/embases à deux leviers (commande minimale requise).

Référence: Modification des numéros de catalogue

- Ajouter le suffixe «E» pour les leviers ergonomiques sur les capots/embases à deux leviers B10, 16 et 24.

Exemple: **PB116** (leviers en métal) devient **PB116E** (leviers en thermoplastique)
LH224 (leviers en métal) devient **LH224E** (leviers en thermoplastique)

Numéros de catalogue affectés (nouvelle nomenclature illustrée dans le catalogue)

Série B10	Série B16	Série B24
PB110	PB116	PB124
BB010	BB016	BB024
BB110	BB116	BB124
BB610	BB616	
BB710	BB716	
CH810	CH616	
	LH016	CH624
	LH016H	CH724
	LH116H	LH124
	LH216	LH224
	LH216H	LH024
		LH324