

Boîtiers isolants emboîtants pour dérivations à compression de types « C » et « H »

Meilleure protection pour vos dérivations

C
o
m
p
r
e
s
s
i
o
n

Boîtiers flexibles pour dérivations de types « C » et « H »



Thomas & Betts a développé un concept amélioré de boîtiers monopieces pour protéger les connecteurs de types « C » et « H », nouveau concept de taille réduite qui comprend un loquet facile à actionner. Ces boîtiers contiennent un écran antiflash pour protéger contre les contournements électriques. Moulés de polypropylène antichoc (UL 94V-1), ces boîtiers sont répertoriés UL et certifiés CSA pour les applications d'un maximum de 600 V à température maximale de 105° C.

Caractéristiques des boîtiers flexibles Color-Keyed

Taille plus petite = moins d'espace dans l'enceinte.

Polypropylène antichoc pour la résistance et la fiabilité.

..... Spécifications

- **Taille réduite**
Ces boîtiers prennent moins de place dans l'enceinte ou la voûte et sont plus faciles à entreposer et à transporter au chantier.
- **Loquet facile à actionner**
Rapide à enclencher et bien solide, ce loquet assure le maximum d'isolation.
- **Écran antiflash**
Fournit une excellente protection contre les contournements électriques.
- **Entérinés à 105° C**
Rendement maximal plus élevé que celui offert par les compétiteurs.
- **Polypropylène antichoc**
Construits de matériaux résistants pour vous offrir une protection de longue durée.

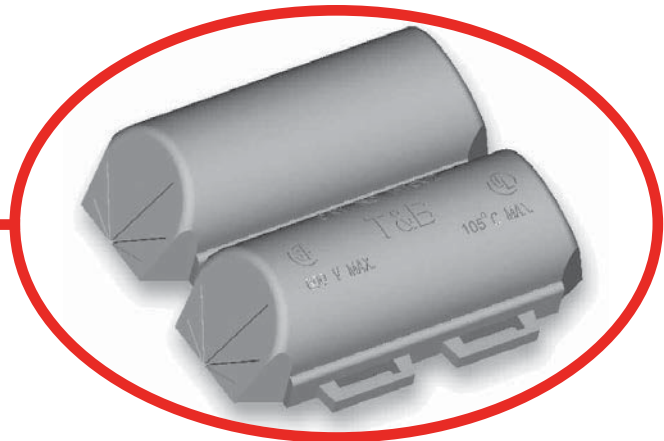
Boîtiers également offerts en polycarbonate antichoc transparent ignifuge (UL 94V-0). Ce modèle transparent comprend une pochette interne où se place une étiquette d'identification visible sans qu'il soit nécessaire d'ouvrir le boîtier. Pour les détails de disponibilité et d'expédition, consultez votre représentant du service à la clientèle. **Voir HTC V2CLRFR-SD dans le tableau ci-dessous.**

Boîtiers isolants emboîtants pour dérivations à compression de types « C » et « H » (suite)

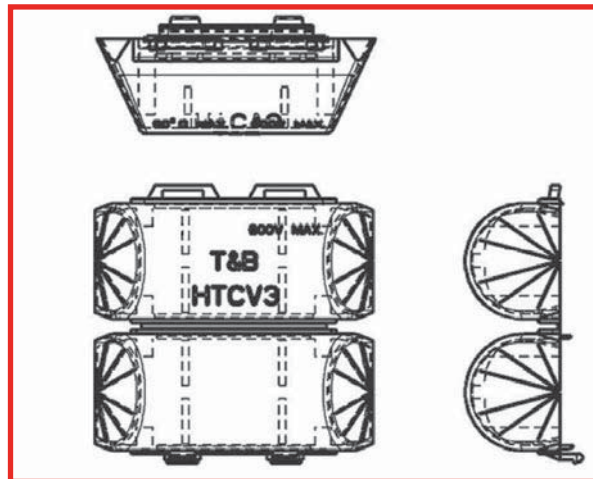
C o m p r e s s i o n



Également offerts en polycarbonate transparent (UL 94V-0)



Loquet facile à actionner



N° de cat.	Dérivations type « H »	Dérivations type « C »	Dimensions (po)			Emb. std
			A	B	C	
HTCV1	CHT814-10	54705, 54710, 54715	1-3/4	7/8	9/16	5
HTCV2	CHT214-9, CHT250214-8, CHT25014-7, CHT2502-6	54770, 54775, 54780	3-3/8	1-1/8	1	5
HTCV3	CHT50010-5, CHT50040-4	54740, 54745, 54750, 54755, 54760, 54765	3-27/32	1-5/8	1-5/16	5
HTCV4	CHT75010-3, CHT750350-2, CHT750350-1F, CHT75040-11	s/o	5-5/8	2	1-11/16	5
HTCV2CLRFR	CHT214-9, CHT250214-8, CHT25014-7, CHT2502-6	s/o	3-3/8	1-3/8	1	5