

## Connecteurs pour conducteurs en cuivre

### Cosses à deux douilles Applications certifiées à 600 V et recommandées jusqu'à 35 kV<sup>‡</sup>

**Matériau :** Cuivre forgé à conductivité élevée

**Fini :** Électroétagage



C o m p r e s s i o n

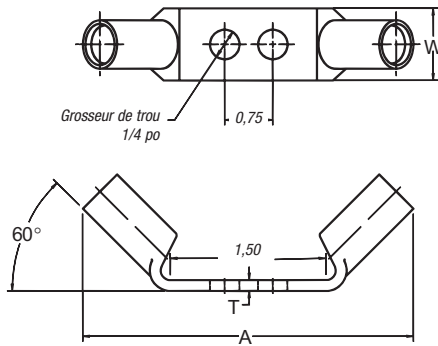


Figure 1

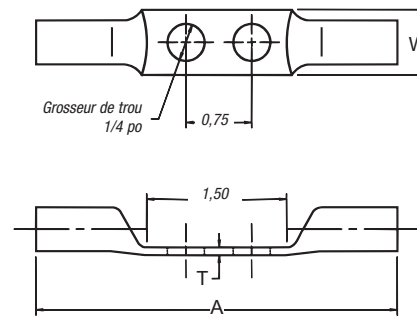


Figure 2



N° de cat.	Câble - Calibre de fil		Grosseur du trou (po)	Figure n°	Dimensions en po (mm)			Code de matrice	Couleur de matrice
	Ordinaire	Flexible			A	W	T		
256-30695-828	6	61/24	1/4	1	2,94 (74,7)	0,44 (11,2)	0,06 (1,5)	24	Bleu
256-30695-1227	6	61/24	1/4	2	3,38 (85,9)	0,44 (11,2)	0,06 (1,5)	24	Bleu

Choix d'outils : pp. 116-145

Guide de sélection des matrices : pp. 146-153

<sup>‡</sup> Pour applications de 16 kV à 35 kV, consultez les spécifications des fabricants de câbles pour les instructions d'installation des produits isolants requis pour la connexion.