

Accessoires

Faites confiance à Thomas & Betts pour tous vos accessoires de câblage !

Caractéristiques

- Parois de division pour permettre de créer des canalisations multiples à l'intérieur du chemin.
- Pincés de montage universelles pour fixer canalisations et fils.
- Renforts de coins pour maintenir les coins rigides aux jonctions en té lorsqu'il s'agit d'une application en panneau de commande.
- Bandes de jonction pour joindre les sections droites de chemin et garder les parois bien rigides.
- Rivets en plastique pour fixer les chemins facilement et rapidement.

[_] = espace d'identification de la couleur

G = Gris

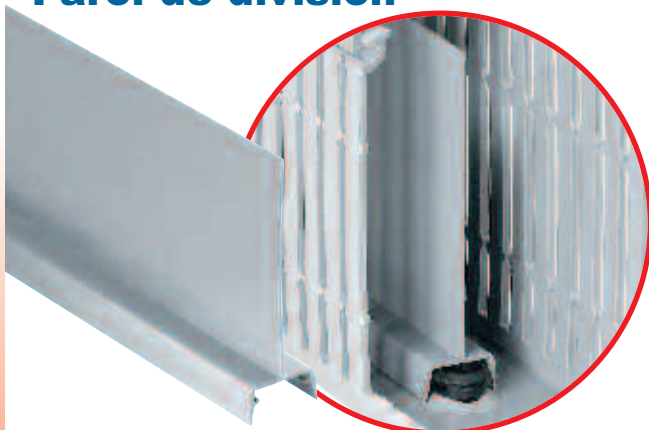
W = Blanc

B = Noir

I = Bleu intrinsèque

Créez des canalisations multiples à l'intérieur des chemins !

Paroi de division



- Sert à séparer les fils de tensions faible et élevée pour réduire la possibilité de courts-circuits et de parasites.
- Se monte à l'intérieur de n'importe quel chemin Ty-Duct[™] en PVC à l'usage de pincés de montage universelles.
- Des barres de cassure permettent d'enlever facilement des doigts et des parties de paroi.
- Offerte en modèles solide et à larges crans.

N° de cat.	Description	Longueur pi	Emb. std
TY1D[_]P[_]6	Paroi de division – 1 po de hauteur	6	120
TY1.5D[_]P[_]6	Paroi de division – 1,5 po de hauteur	6	120
TY2D[_]P[_]6	Paroi de division – 2 po de hauteur	6	120
TY3D[_]P[_]6	Paroi de division – 3 po de hauteur	6	120
TY4D[_]P[_]6	Paroi de division – 4 po de hauteur	6	120
TY5D[_]P[_]6	Paroi de division – 5 po de hauteur	6	120

Le numéro de catalogue doit être complété par l'ajout du suffixe S pour les parois solides ou du suffixe W pour les parois à larges crans.
Exemple : TY2DSG6 indique une paroi de division grise solide de 2 po de hauteur.

Le numéro de catalogue doit être complété par l'ajout du suffixe G pour gris, W pour blanc, I pour bleu intrinsèque ou B pour noir
Exemple : TY2DSG6 indique une paroi de division solide grise de 2 po de hauteur.

Une seule grosseur suffit !

Pince de montage universelle



- Peut être ajoutée avant ou après l'installation du chemin, sans quincaillerie additionnelle.
- Tourner pour mettre en place; se fixe solidement.
- Peut être installée facilement à l'aide d'un tournevis.
- Convient aux attaches pour câbles d'un maximum de 40 lb.
- Fabriquée de polycarbonate noir.

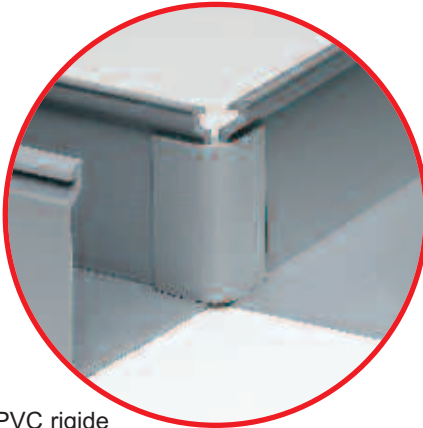


N° de Cat.	Description	Qté/emb.
UMC	Pince de montage universelle	100

Accessoires

Finissez vos chemins de câbles avec des coins bien ronds !

Renfort de coins



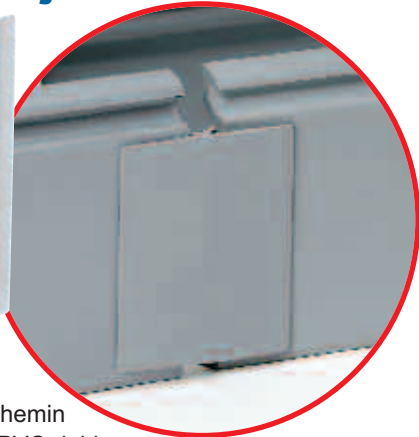
- Construction de PVC rigide
- Conception monopièce pour faciliter l'installation
- Convient à tous les types de chemins Ty-Duc^{mc}
- Choix de plusieurs grandeurs.

N° de cat.	Description	Longueur pi	Emb. std
TYCS[_]6	Renforts de coin	6	120

Le numéro de catalogue doit être complété par l'ajout du suffixe G pour gris, W pour blanc, I pour bleu intrinsèque ou B pour noir.
Exemple : TYCSG6 indique un renfort de coin gris.

Raccord facile des sections droites de chemin !

Bandes de jonction



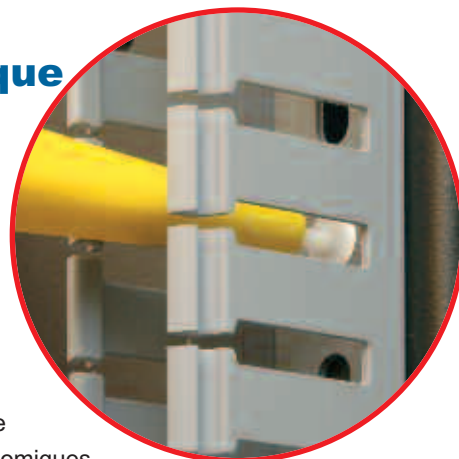
- Se glissent sur les sections de chemin
- Construction de PVC rigide
- Conception monopièce pour une installation facile
- Convient à tous les types de chemins Ty-Duct^{mc}

N° de cat.	Description	Longueur pi	Emb. std
TYJS[_]6	Bande de jonction	6	120

Le numéro de catalogue doit être complété par l'ajout du suffixe G pour gris, W pour blanc, I pour bleu intrinsèque ou B pour noir.
Exemple : TYJSG6 indique une bande de jonction grise

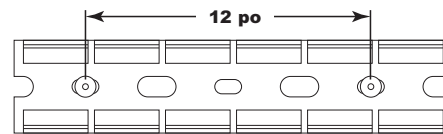
Des rivets en plastique pour faciliter le montage des chemins de câbles !

Rivets en plastique

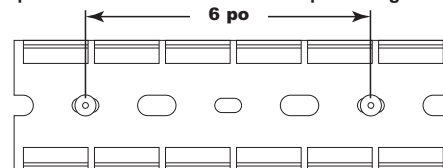


- Installation rapide
- Durables et économiques
- Une seule grosseur

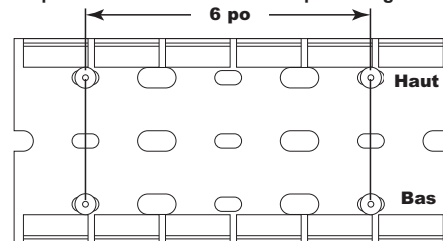
N° de cat.	Description	Qté/emb.
08200C	Rivets en plastique 3/16 po	100



Distance de montage minimale des rivets pour chemins de moins de 1-1/2 po de largeur.



Distance de montage minimale des rivets pour chemins de 1-1/2 à 2/12 po de largeur.



Distance de montage minimale des rivets pour chemins de plus de 2-1/2 po de largeur installés de chaque côté de la paroi du fond.