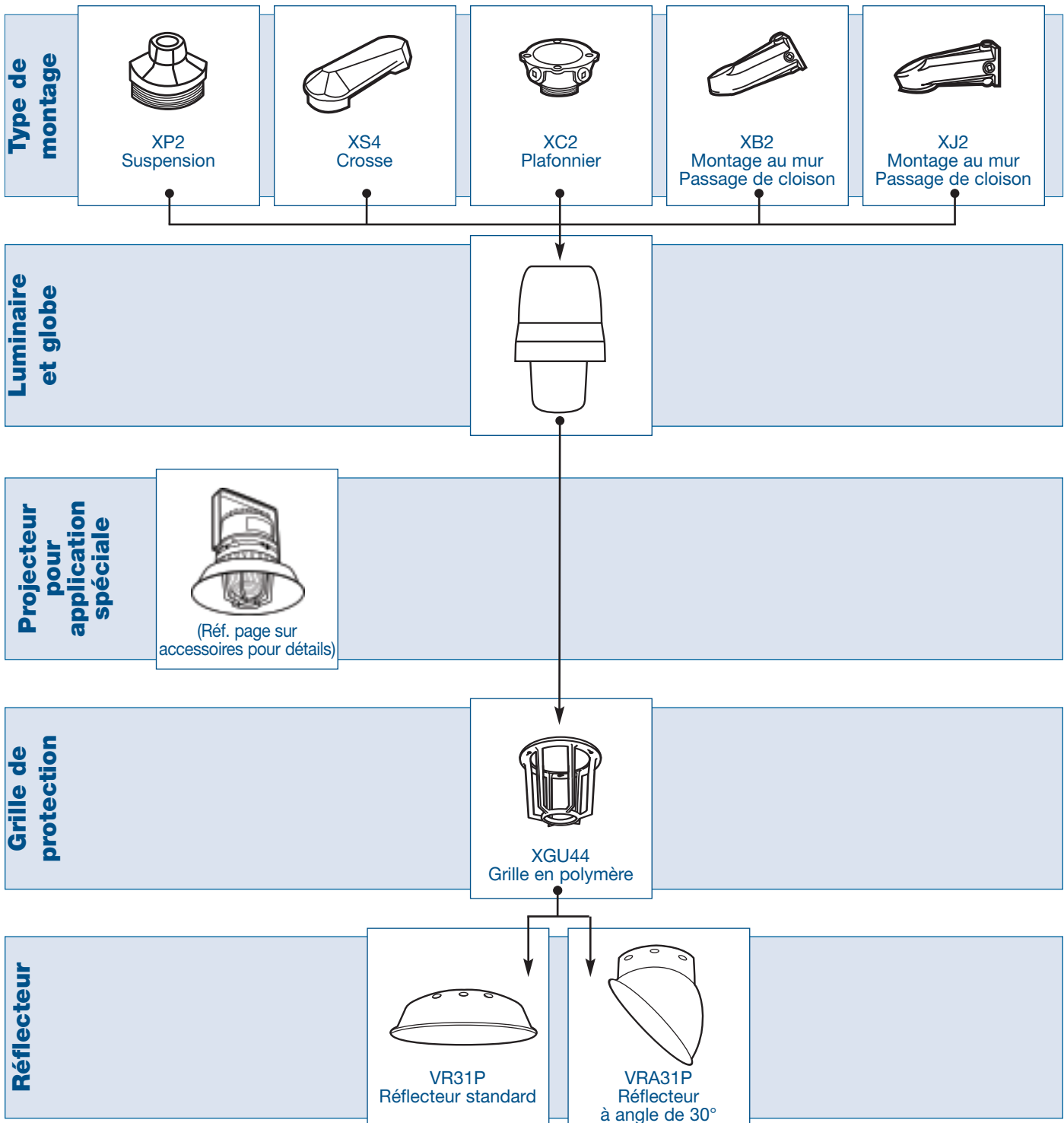
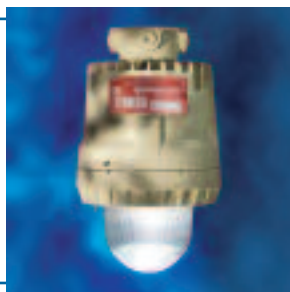


Hazlux

Guide de montage des luminaires Hazlux 5



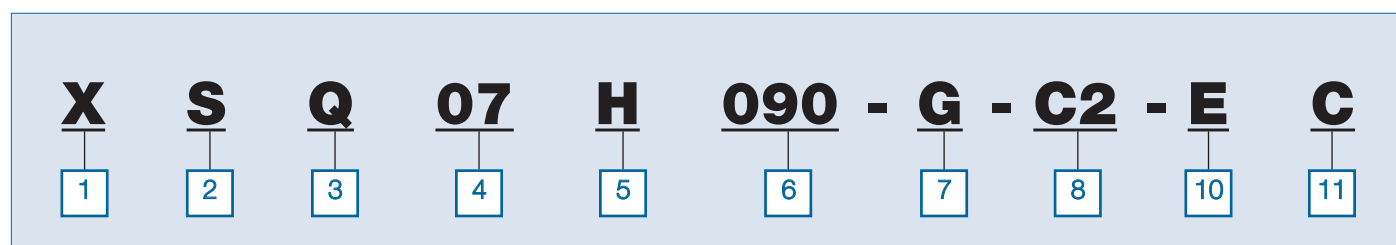


Classe I – Division 1, Groupes C et D
 – Zone 2, Groupes IIC, IIB et IIA
 – Division 2, Groupes A, B, C et D
 Classe II – Division 1 et 2, Groupes E, F et G



•Répertorié UL (UL1598) pour environnements maritimes
 •NEMA 4X, IP66

Système de nomenclature des luminaires Hazlux 5



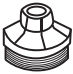

- 1** — **Modèle de luminaire**
X = Luminaire Hazlux^{md} 5
- 2** — **Type de lampe**
S = Sodium haute pression
H = Halogénures métalliques
- 3** — **Options quartz et dispositifs de démarrage**
O = Luminaire standard
P = Dispositif de démarrage à impulsions (HM seulement)
Q = Luminaire avec option quartz auxiliaire
R = Luminaire avec dispositif de redémarrage instantané (70, 100 et 150 SHP seulement)
- 4** — **Puissance de la lampe**
05 = 50 watts
07 = 70 watts
10 = 100 watts
15 = 150 watts
17 = 175 watts (HM seulement)
25 = 250 watts
40 = 400 watts
- 5** — **Circuit de ballast**
C = Autotransformateur à puissance régulée (CWA)
I = Autotransformateur isolé à puissance régulée (CWI)
H = Réactance élevée ou bobine à réactance (Tout ballast à facteur de puissance élevé)
- Tension**
- 6** — **090** = 120/277/347 volts 60Hz
120 = 120 volts
240 = 240 volts
280 = 208 volts
340 = 347 volts
480 = 480 volts
- 7** — **G** = Grille de protection moulée (Omettre le « G » si la grille n'est pas requise.)
- 8** — **Montage**
P2 = Suspension pour conduit rigide de 3/4 de po
P3 = Suspension pour conduit rigide de 1 po
C2 = Plafonnier de 3/4 de po
C3 = Plafonnier de 1 po
B2 = Support mural de 3/4 de po
B3 = Support mural de 1 po
J2 = Passage de cloison de 3/4 de po
J3 = Passage de cloison de 1 po
S4 = Crosse de 1 1/4 po
S5 = rosse de 1 1/2 po
- 9** — **Option de revêtement spécial**
T = Revêtement anticorrosion HAZ-COTE^{mc} sur tous les composants en aluminium (contacter le représentant T&B)
- 10** — **Options Hazpak^{md}**
D = Emballage Hazpak, lampe phosphorée
E = Emballage Hazpak, lampe claire
- 11** — **Homologation CSA**
C = Plaque signalétique CSA

Nota : Lisez l'information générale du tableau du Guide de certification des emplacements dangereux Hazlux à la page 79 afin de vous assurer que vos exigences correspondent aux normes.

Hazlux




Accessoires des luminaires Hazlux 5

BOÎTES DE SORTIE – Pour usage avec tout boîtier de ballast Hazlux 5

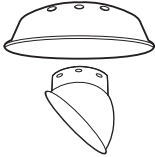
TYPE DE MONTAGE	N° DE CATALOGUE	GROSSEUR DE MANCHON	EMBALLAGE STANDARD
Suspension 	XP2	3/4"	1
	XP3	1"	1
Crosse 	XS4	1-1/4"	1
	XS5	1-1/2"	1

Les boîtes de sortie incluent les connecteurs électriques femelles et les bouchons de fermeture appropriés.

BOÎTES DE SORTIE – Pour usage avec tout boîtier de ballast Hazlux 5

TYPE DE MONTAGE	N° DE CATALOGUE	GROSSEUR DE MANCHON	EMBALLAGE STANDARD
Plafonnier 	XC2	3/4"	1
	XC3	1"	1
Montage au mur 	XB2	3/4"	1
	XB3	1"	1
Passage de cloison 	XJ2	3/4"	1
	XJ3	1"	1

RÉFLECTEURS


	N° DE CATALOGUE	DESCRIPTION	EMBALLAGE STANDARD
	VR31P	Réflecteur standard Polyester renforcé de fibre de verre	1
	VRD31	Réflecteur profond Aluminium anodisé	1
	VRA31P	Réflecteur à angle de 30° Polyester renforcé de fibre de verre	1

GRILLES DE PROTECTION

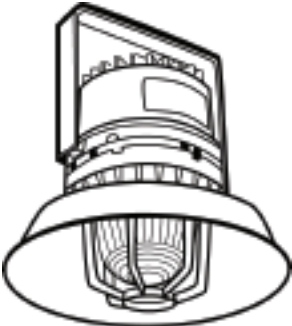
	N° DE CATALOGUE	DESCRIPTION
	XGU44	Grille en aluminium moulé
	VGU31*	

Utilisé avec les luminaires de 400 watts ainsi que ceux de 200 watts à 250 watts SHP, 250 watts M SHP.

GLOBES DE REMPLACEMENT

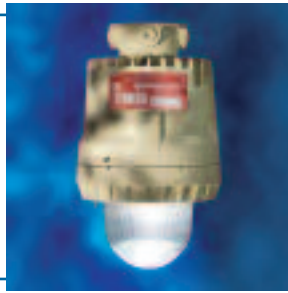
	N° DE CATALOGUE	DESCRIPTION
	XGSA44	Globe Hazlux 5 de remplacement – 250 watts HM et 150 watts H.P.S.
	XGSA44A	

PROJECTEUR HAZLUX 5 (support pivotant) ET GLOBE DE REMPLACEMENT

	N° DE CATALOGUE	LAMP TYPE / WATTS
	XS005H030 XS007H040-G-P2TRE XS010H040-G-P2-TR XS015H040-G-P2TRE XS025C040-G-P2TRE XS040C040-G-P2TRE XH017C040-G-P2TRE XH025C040-G-P2TRE XH040C040-G-P2TRE VRA31 VR31	Sodium haute pression / 50 Sodium haute pression / 70 Sodium haute pression / 100 Sodium haute pression / 150 Sodium haute pression / 250 Sodium haute pression / 400 Halogénures métalliques / 175 Halogénures métalliques / 250 Halogénures métalliques / 400 Réflecteur à angle Réflecteur standard Grille de protection moulée Grille de protection moulée
	XGU44 (50 – 150 SHP, 175/250 HM ou 100-250 VM) VGU31 (250/400 SHP, 400 VM ou 400 HM)	

Nota : L'illustration montre un luminaire avec réflecteur standard et grille de protection. Ces accessoires ne sont pas compris dans les numéros de catalogue ci-dessus.

5

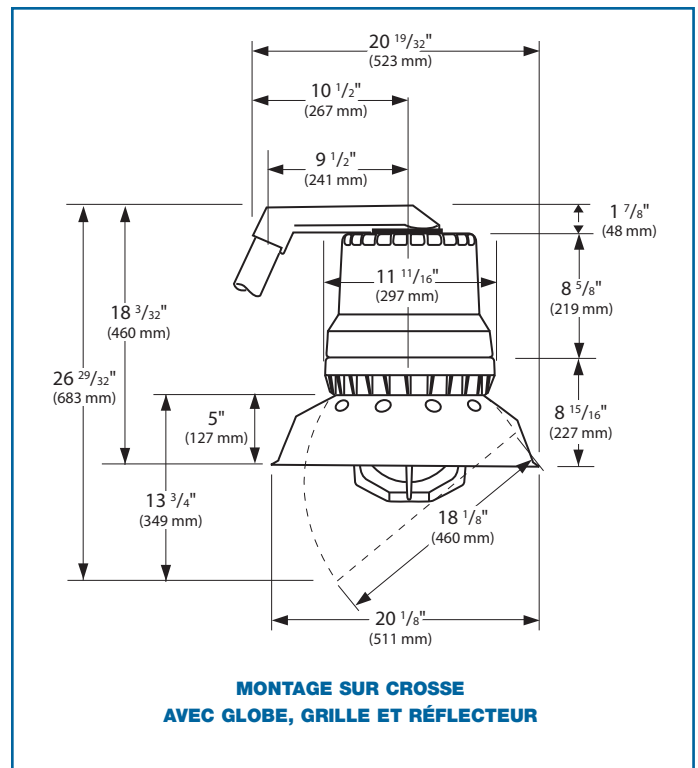
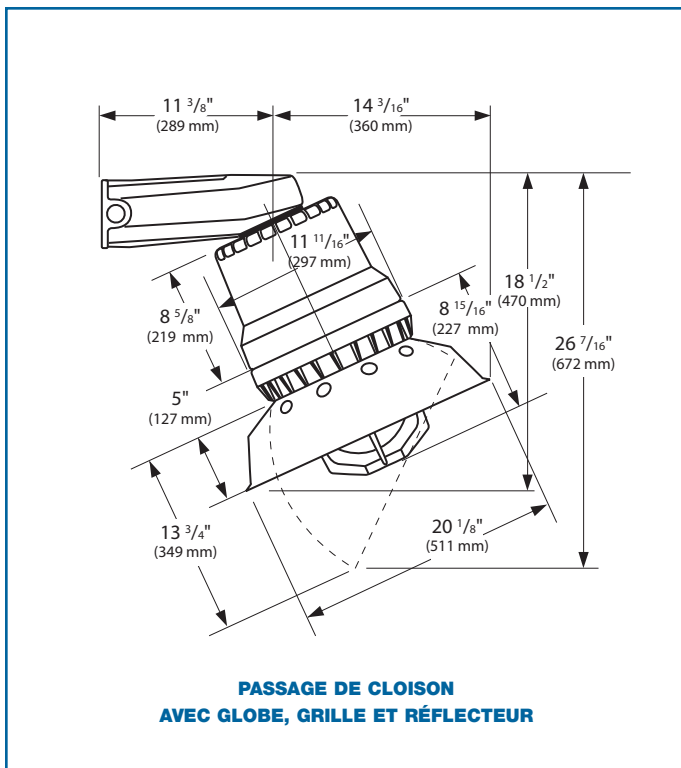
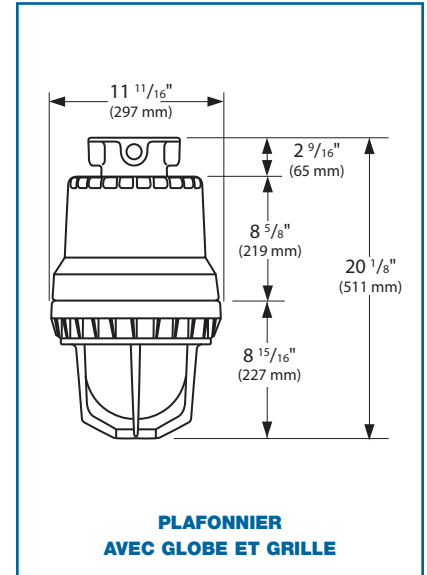
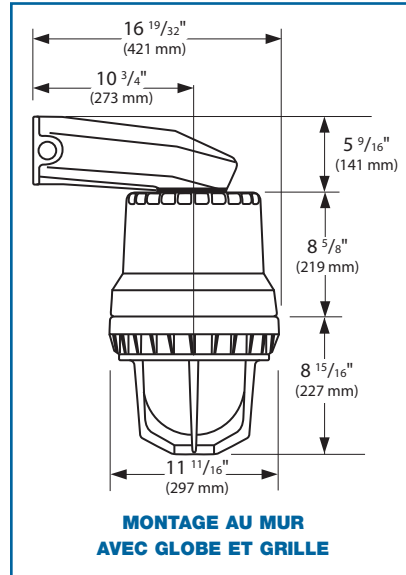
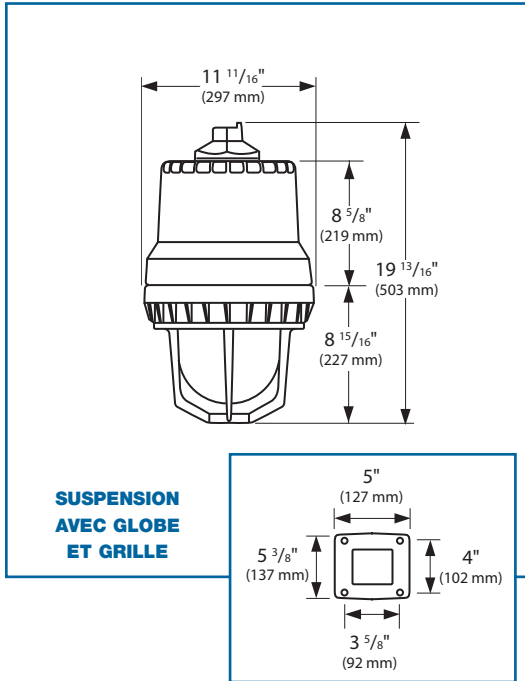


- Classe I — Division 1, Groupes C et D
- Zone 2, Groupes IIC, IIB et IIA
- Division 2, Groupes A, B, C et D
- Classe II — Division 1 et 2, Groupes E, F et G



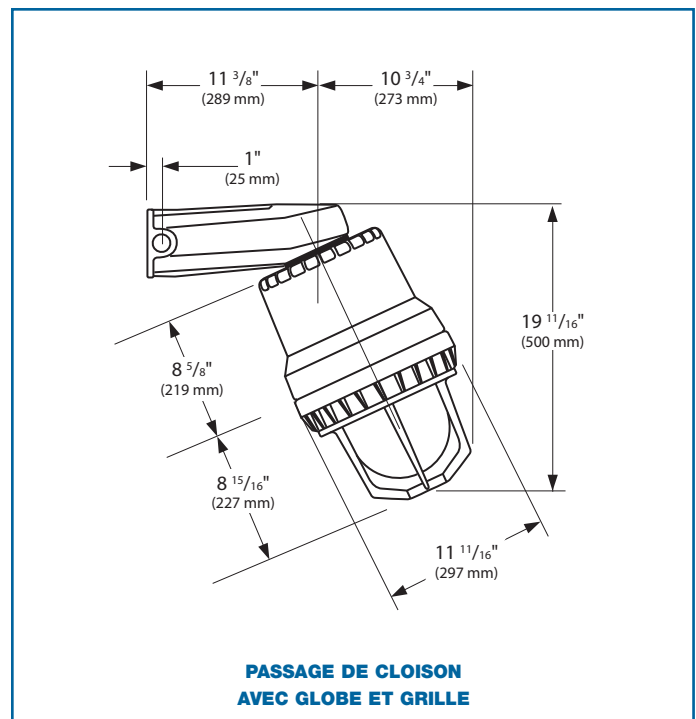
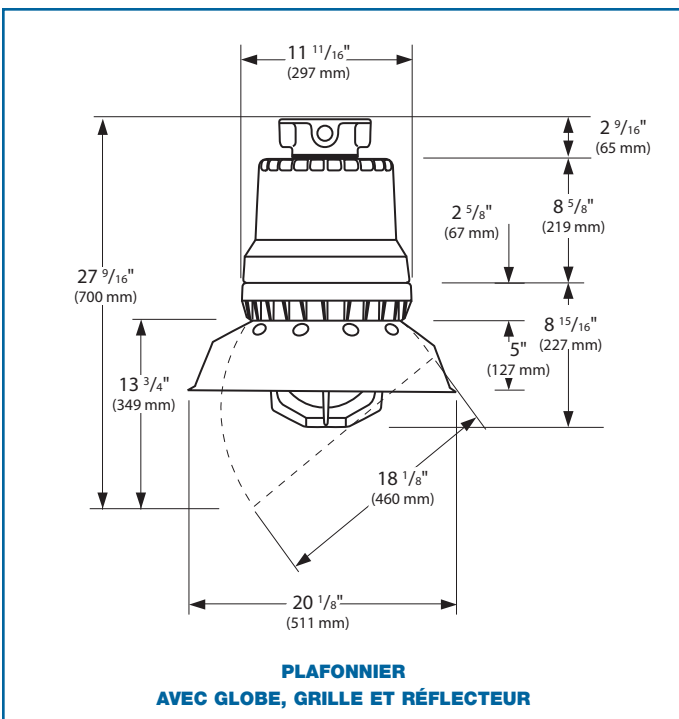
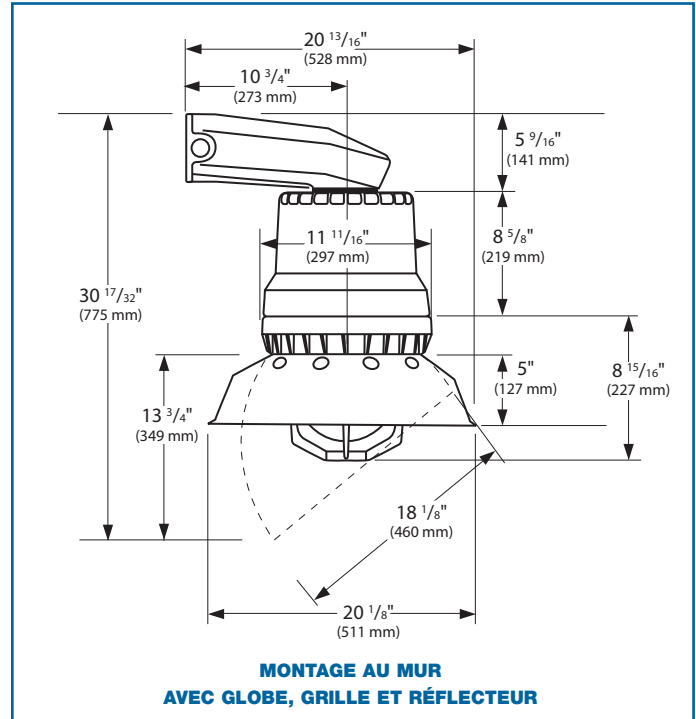
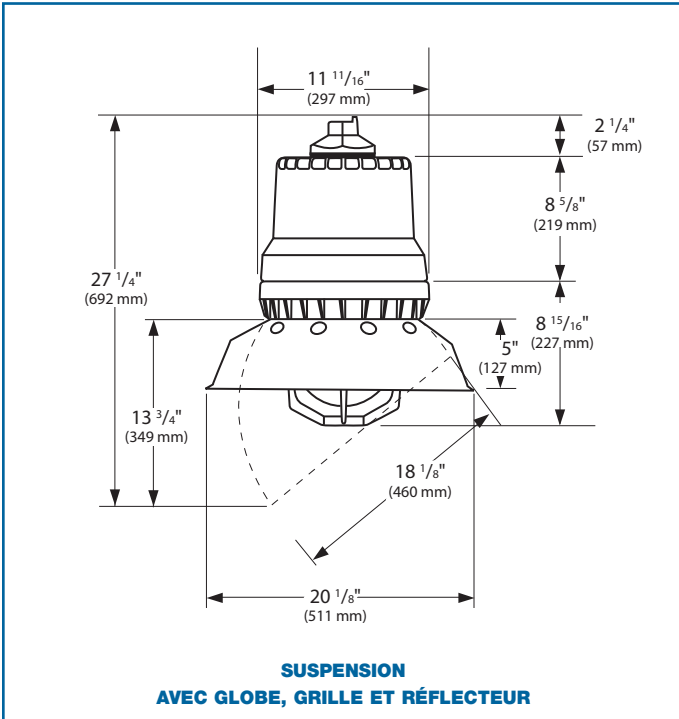
- Répertoire UL (UL1598) pour environnements maritimes
- NEMA 4X, IP66

Dimensions des luminaires Hazlux 5



Hazlux

Dimensions des luminaires Hazlux 5



5



- Classe I – Division 1, Groupes C et D
- Zone 2, Groupes IIC, IIB et IIA
- Division 2, Groupes A, B, C et D
- Classe II – Division 1 et 2, Groupes E, F et G



- Répertorié UL (UL1598) pour environnements maritimes
- NEMA 4X, IP66

Dimensions des luminaires Hazlux 5 (gamme 400)

