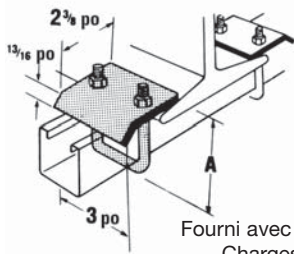
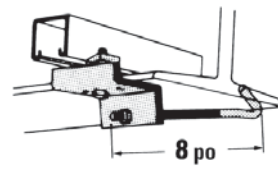
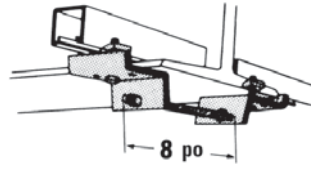
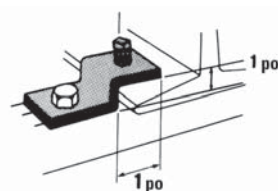
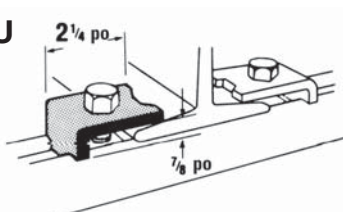
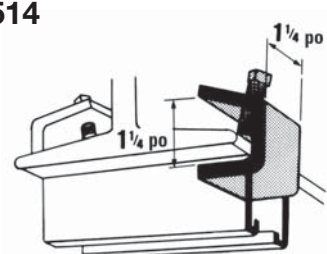
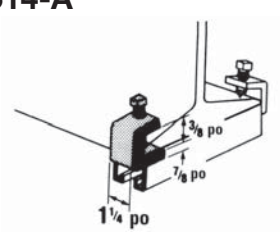
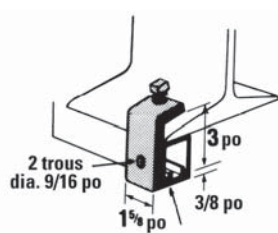
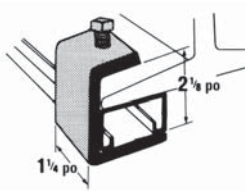
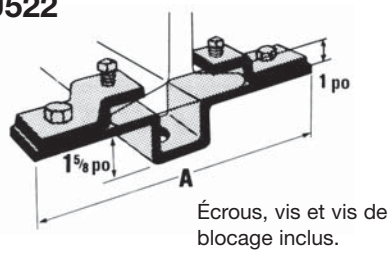
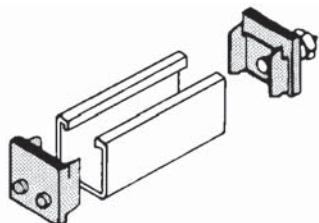
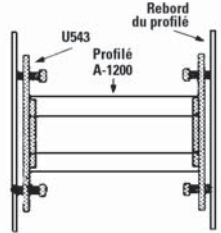
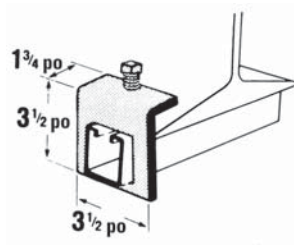
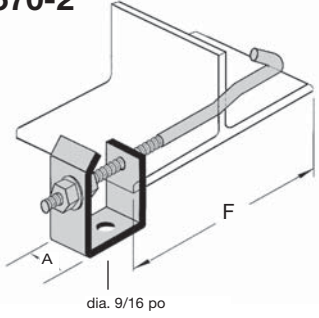


### Serre-poutres pour le montage des profilés

<p><b>U501, U502</b></p> <p>*Finis HDG EG GoldGalv<sup>md</sup> SS6C</p>  <p>Fourni avec accessoires. Charges nominales : U501 - 2150 lb U502 - 3000 lb</p> <table border="1"> <thead> <tr> <th rowspan="2">N° de cat.</th> <th colspan="2">Série de profilés</th> <th rowspan="2">A</th> <th rowspan="2">Poids/100 (lb)</th> </tr> <tr> <th></th> <th></th> </tr> </thead> <tbody> <tr> <td rowspan="3">U501*</td> <td>A1200</td> <td>A1400</td> <td rowspan="3">3-3/16</td> <td rowspan="3">90</td> </tr> <tr> <td>B1200</td> <td>B1400</td> </tr> <tr> <td>C1200</td> <td>B1402</td> </tr> <tr> <td rowspan="3">U502*</td> <td>A1202</td> <td>A1402</td> <td rowspan="3">4-13/16</td> <td rowspan="3">100</td> </tr> <tr> <td>C1202</td> <td>H1200</td> </tr> <tr> <td></td> <td></td> </tr> </tbody> </table>	N° de cat.	Série de profilés		A	Poids/100 (lb)			U501*	A1200	A1400	3-3/16	90	B1200	B1400	C1200	B1402	U502*	A1202	A1402	4-13/16	100	C1202	H1200			<p><b>U504</b></p>  <p><b>U504HDG</b> <b>U504EG</b> <b>U504</b> <b>U504SS6</b></p> <p>Convient à tous les profilés.</p> <p>Poids/100 : 140 lb</p>	<p><b>U505</b></p>  <p><b>U505HDG</b> <b>U505EG</b> <b>U505</b></p> <p>Convient à tous les profilés.</p> <p>Poids/100 : 270 lb</p>
N° de cat.		Série de profilés				A	Poids/100 (lb)																				
U501*	A1200	A1400	3-3/16	90																							
	B1200	B1400																									
	C1200	B1402																									
U502*	A1202	A1402	4-13/16	100																							
	C1202	H1200																									
<p><b>U510</b></p>  <p>Vis de blocage de 1/2 x 1-1/2 po incluse. À commander séparément, une vis à tête hexagonale ronde de 1/2 x 1-1/2 po et un écrou de 1/2 po pour profilés.</p> <table border="1"> <thead> <tr> <th>Charge nominale (lb)</th> <th>Profilé</th> </tr> </thead> <tbody> <tr> <td>1000</td> <td>A1200</td> </tr> <tr> <td>800</td> <td>A1400</td> </tr> </tbody> </table> <p><b>U510HDGC</b> <b>U510EG</b> <b>U510</b> <b>U510SS6</b></p> <p>Poids/100 : 75 lb</p>	Charge nominale (lb)	Profilé	1000	A1200	800	A1400	<p><b>512U</b></p>  <p>À commander séparément, une vis à tête hexagonale ronde de 1/2 x 1-1/2 po et un écrou de 1/2 po pour profilés.</p> <table border="1"> <thead> <tr> <th>Charge nominale (lb)</th> <th>Profilé</th> </tr> </thead> <tbody> <tr> <td>1000</td> <td>A1200</td> </tr> <tr> <td>800</td> <td>A1400</td> </tr> </tbody> </table> <p><b>512UHDG</b> <b>512UEG</b> <b>512U</b></p> <p>Poids/100 : 26 lb</p>	Charge nominale (lb)	Profilé	1000	A1200	800	A1400	<p><b>U514</b></p>  <p>Vis de blocage de 3/8 x 1-1/2 po incluse. Charge nominale : 750 lb/paire</p> <p><b>U514HDGC</b> <b>U514EG</b> <b>U514</b> <b>U514SS6</b></p> <p>Poids/100 : 40 lb</p>													
Charge nominale (lb)	Profilé																										
1000	A1200																										
800	A1400																										
Charge nominale (lb)	Profilé																										
1000	A1200																										
800	A1400																										
<p><b>U514-A</b></p>  <p>Vis de blocage de 1/2 x 1-1/2 po incluse. Charge nominale : 1650 lb/paire</p> <p><b>U514-AHDGC</b> <b>U514-AEG</b> <b>U514-A</b> <b>U514-ASS6</b></p> <p>Poids/100 : 59 lb</p>	<p><b>U515</b></p>  <p>Pour tous les profilés de la série A. Vis de blocage de 1/2 x 1-1/2 po incluse. Charge nominale : 800 lb</p> <p><b>U515HDGC</b> <b>U515EG</b> <b>U515</b> <b>U515SS6</b></p> <p>Poids/100 : 95 lb</p>	<p><b>U515-B</b></p>  <p>Pour tous les profilés de la série B. Vis de blocage de 1/2 x 1-1/2 po incluse. Charge nominale : 800 lb</p> <p><b>U515BHDG</b> <b>U515BEG</b> <b>U515B</b> <b>U515BSS6</b></p> <p>Poids/100 : 91 lb</p>																									

**Serre-poutres pour le montage des profilés**

<p><b>U520</b> <b>U521</b> <b>U522</b></p> <p>*Finis GoldGalv<sup>md</sup> EG</p>  <p>Écrous, vis et vis de blocage inclus.</p> <table border="1"> <thead> <tr> <th>N° de cat.</th> <th>Largeur du rebord</th> <th>A</th> <th>Poids/100 (lb)</th> <th>Charge nominale (lb)</th> </tr> </thead> <tbody> <tr> <td>U520*</td> <td>2-3/8 - 4-1/2</td> <td>8-3/4</td> <td>328</td> <td>2000</td> </tr> <tr> <td>U521*</td> <td>3-3/4 - 5-3/4</td> <td>10</td> <td>343</td> <td>1300</td> </tr> <tr> <td>U522*</td> <td>5-5/8 - 7-5/8</td> <td>11-7/8</td> <td>353</td> <td>900</td> </tr> </tbody> </table>	N° de cat.	Largeur du rebord	A	Poids/100 (lb)	Charge nominale (lb)	U520*	2-3/8 - 4-1/2	8-3/4	328	2000	U521*	3-3/4 - 5-3/4	10	343	1300	U522*	5-5/8 - 7-5/8	11-7/8	353	900	<p><b>U544</b></p> <p>Ensemble d'embouts à une vis de réglage</p>  <p>U544EG</p> <p>Commander l'ensemble complet. Poids/100 : 39 lb</p>	<p><b>U543</b></p> <p>Embouts à vis de réglage</p>  <p>U543HDG U543EG U543</p> <p>Commander en multiples de deux (2). Poids/100 : 44 lb</p>			
N° de cat.	Largeur du rebord	A	Poids/100 (lb)	Charge nominale (lb)																					
U520*	2-3/8 - 4-1/2	8-3/4	328	2000																					
U521*	3-3/4 - 5-3/4	10	343	1300																					
U522*	5-5/8 - 7-5/8	11-7/8	353	900																					
<p><b>A597</b></p> <p>*Finis HDGC SS6</p>  <table border="1"> <thead> <tr> <th>N° de cat.</th> <th>Séries de profilés</th> <th>Poids/100 (lb)</th> <th>Charge nom. unitaire (lb)</th> </tr> </thead> <tbody> <tr> <td>A597*</td> <td>A</td> <td>108</td> <td>800</td> </tr> </tbody> </table>	N° de cat.	Séries de profilés	Poids/100 (lb)	Charge nom. unitaire (lb)	A597*	A	108	800	<p><b>U570-1</b> <b>U570-2</b></p> <p>*Finis HDGC</p>  <table border="1"> <thead> <tr> <th>N° de cat.</th> <th>Dim. (po) A</th> <th>F</th> <th>Poids/100 (lb)</th> <th>Charge nom. unitaire (lb)</th> </tr> </thead> <tbody> <tr> <td>U570-1*</td> <td>1-1/2</td> <td>4 à 9</td> <td>240</td> <td>800</td> </tr> <tr> <td>U570-2*</td> <td>1-1/2</td> <td>7 à 17</td> <td>300</td> <td>800</td> </tr> </tbody> </table>	N° de cat.	Dim. (po) A	F	Poids/100 (lb)	Charge nom. unitaire (lb)	U570-1*	1-1/2	4 à 9	240	800	U570-2*	1-1/2	7 à 17	300	800	
N° de cat.	Séries de profilés	Poids/100 (lb)	Charge nom. unitaire (lb)																						
A597*	A	108	800																						
N° de cat.	Dim. (po) A	F	Poids/100 (lb)	Charge nom. unitaire (lb)																					
U570-1*	1-1/2	4 à 9	240	800																					
U570-2*	1-1/2	7 à 17	300	800																					

Matériaux HDG(C) EG(C) (sans suffixe) SS6(C) Galvanisation par trempage à chaud Electro galvanisé GoldGalv<sup>md</sup> Acier inoxydable type 316