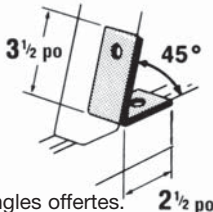
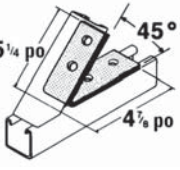
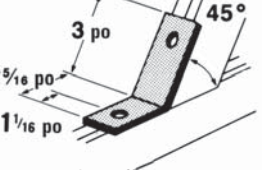
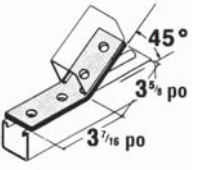
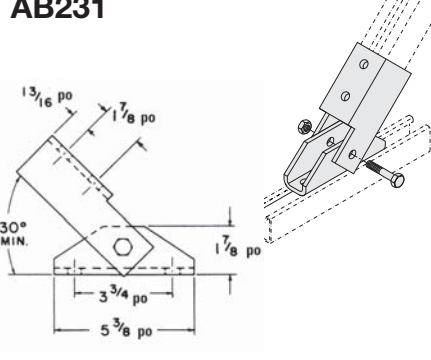
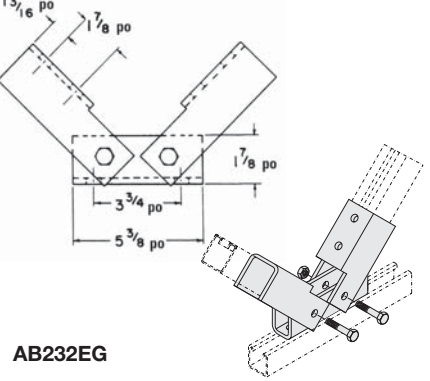
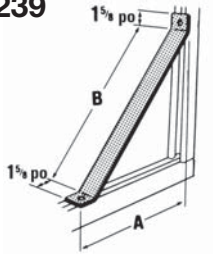


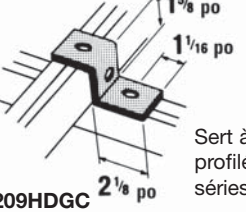
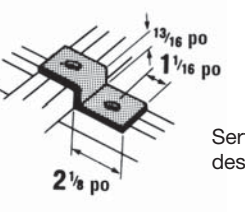
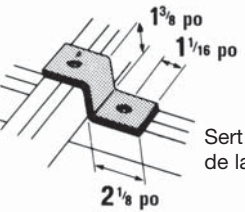
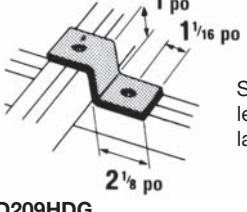
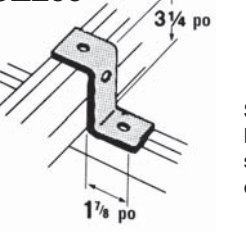
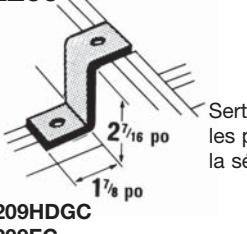
Raccords et supports

SECTION 3

Raccords angulaires

<p>AB225</p>  <p>Autres angles offertes. Communiquer avec le Service à la clientèle.</p> <p>AB225HDGC AB225EG AB225 AB225SS6 Poids/100 : 58 lb</p>	<p>AB226</p>  <p>Autres angles offertes. Communiquer avec le Service à la clientèle.</p> <p>AB226HDGC AB226SS6 Poids/100 : 119 lb</p>	<p>AB227</p>  <p>Autres angles offertes. Communiquer avec le Service à la clientèle.</p> <p>AB227HDGC AB227EG AB227 AB227SS6 Poids/100 : 58 lb</p>	<p>AB228</p>  <p>Autres angles offertes. Communiquer avec le Service à la clientèle.</p> <p>AB228HDGC AB228SS6C Poids/100 : 69 lb</p>																	
<p>AB231</p>  <p>AB231EG</p>	<p>AB232</p>  <p>AB232EG</p>	<p>AB239</p>  <p>*Finis HDGC GoldGalv^{md} EG</p> <table border="1"> <thead> <tr> <th rowspan="2">N° de cat.</th> <th colspan="2">Dim. (po)</th> <th rowspan="2">Poids/100 (lb)</th> </tr> <tr> <th>A</th> <th>B</th> </tr> </thead> <tbody> <tr> <td>AB239-1*</td> <td>7-13/16</td> <td>8-1/2</td> <td>148</td> </tr> <tr> <td>AB239-2*</td> <td>13-3/4</td> <td>17</td> <td>255</td> </tr> <tr> <td>AB239-3*</td> <td>19-3/4</td> <td>25-1/2</td> <td>363</td> </tr> </tbody> </table>	N° de cat.	Dim. (po)		Poids/100 (lb)	A	B	AB239-1*	7-13/16	8-1/2	148	AB239-2*	13-3/4	17	255	AB239-3*	19-3/4	25-1/2	363
N° de cat.	Dim. (po)			Poids/100 (lb)																
	A	B																		
AB239-1*	7-13/16	8-1/2	148																	
AB239-2*	13-3/4	17	255																	
AB239-3*	19-3/4	25-1/2	363																	

Raccords en Z

<p>A209</p>  <p>Sert à fixer les profilés des séries A et AR.</p> <p>A209HDGC A209EG A209 A209SS6 Poids/100 : 55 lb</p>	<p>B209</p>  <p>Sert à fixer les profilés des séries B et BR.</p> <p>B209HDGC B209EG B209 Poids/100 : 43 lb</p>	<p>C209</p>  <p>Sert à fixer les profilés de la série C.</p> <p>C209 Poids/100 : 49 lb</p>
<p>D209</p>  <p>Sert à fixer les profilés de la série D.</p> <p>D209HDG D209EG D209 Poids/100 : 45 lb</p>	<p>CZ209</p>  <p>Sert à fixer les profilés des séries H et A en dos-à-dos.</p> <p>CZ209EG CZ209 Poids/100 : 70 lb</p>	<p>EZ209</p>  <p>Sert à fixer les profilés de la série E.</p> <p>EZ209HDGC EZ209EG EZ209 EZ209SS6 Poids/100 : 70 lb</p>

<p>Matériaux</p> <p>HDG(C) EG(C) (sans suffixe) SS6(C)</p>	<p>Galvanisation par trempage à chaud Électrogalvanisé GoldGalv^{md} Acier inoxydable type 316</p>	<p>Dimensions standard</p>	<p>Espacement des trous Espacement des trous Grosueur des trous Largeur du matériau Épaisseur du matériau</p>	<p>13/16 po du bout Entraxe de 1-7/8 po 9/16 po dia. 1-5/8 po 1/4 po</p>	<p>Thomas & Betts</p>
---	--	-----------------------------------	---	--	----------------------------------