

PROFILÉS

Matériau

Les profilés en acier sont laminés à froid à partir de feuillards d'acier, tandis que les profilés en aluminium et en fibre de verre sont extrudés.

Épaisseur du matériau

Série 1200	Matériau de calibre 12
Série 1400	Matériau de calibre 14
Série 1600	Matériau nervuré de calibre 16

Longueurs standard

Les profilés sont fabriqués en longueurs de 10 et 20 pi avec une tolérance de +1/8 po. Il est possible de commander des longueurs spéciales, mais il se peut qu'il y ait des quantités minimales exigées pour les commandes. Les profilés sont vendus au pied.

Avertissement

Les tableaux de charge, diagrammes et critères de conception reproduits dans ce catalogue sont fournis à titre de guide seulement. Le choix du produit approprié, les espaces entre supports, le montage et le placement sont la responsabilité de l'utilisateur. Lorsque les dispositifs de suspension pour tuyaux sont utilisés de façon inappropriée comme outils de montage, ils risquent de faire défaut. Pour éviter toute possibilité d'accident, l'utilisateur doit s'assurer que les produits sont utilisés aux seules fins pour lesquelles ils sont destinés.

ANCRAGES POUR BÉTON

Matériau

Les profilés continus pour ancrage dans du béton sont fabriqués de feuillards d'acier de calibre 12, laminés à chaud, et sont offerts en deux grandeurs.

N° de cat. A302

1-5/8 x 1-5/8 po fentes de 7/8 po

N° de cat. B302

1-5/8 x 13/16 po fentes de 7/8 po

N° de cat. C302

1-5/8 x 1-3/8 po fentes de 7/8 po

Longueurs standard

Les ancrages sont fabriqués en longueurs de 10 et 20 pi. Ils sont fournis avec un remplissage de mousse et des embouts pour empêcher le béton d'y pénétrer.

Application

Ces ancrages servent dans les murs, planchers et plafonds de béton pour fournir un moyen de fixation n'importe où le long de la fente continue.

Données de conception

Les charges nominales indiquées ont un facteur de sécurité de 3 dans du béton de roches dures de 3000 lb. Si le béton n'est pas de bonne qualité, les charges nominales ne s'appliquent pas.

Tous les produits Superstrut[™] destinés à servir d'ancrage dans du béton sont à revêtement GoldGalv[™]. Ce fini complexe consiste à couvrir le matériau de fabrication de zinc électroplaqué suivi d'une couche de dichromate de zinc de couleur or pour assurer une excellente résistance à la corrosion et un apprêt supérieur pour la peinture.

Pour plus d'information sur les charges nominales, voir les Données techniques à la section 8.

Illustrations pleine grandeur

Profilés offerts en longueurs de 10 et 20 pieds

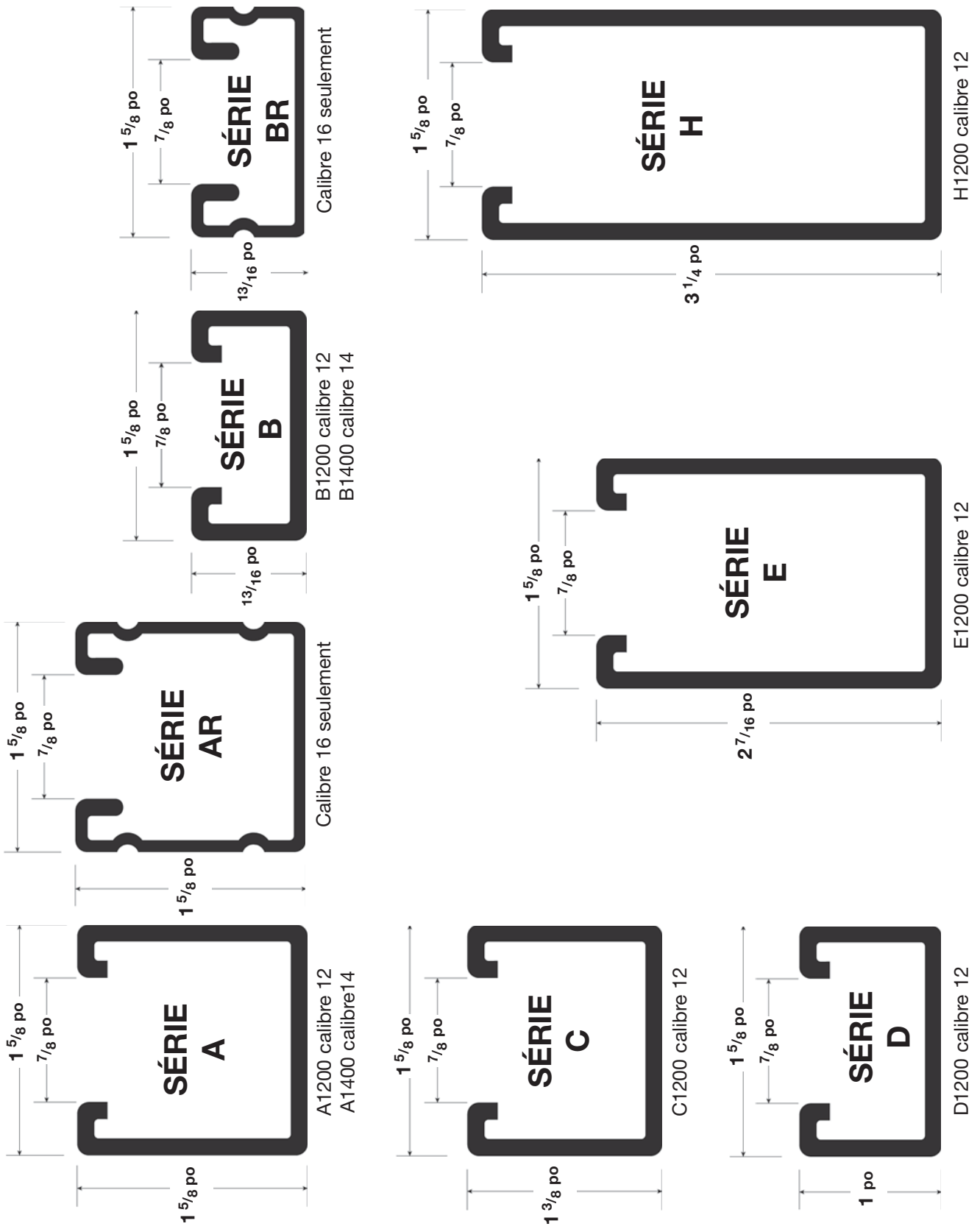


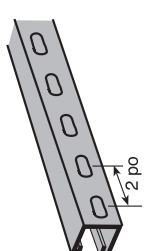
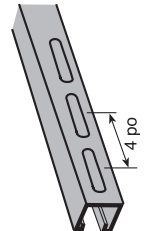
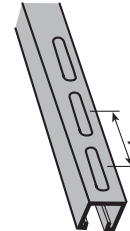
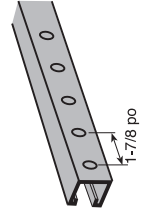
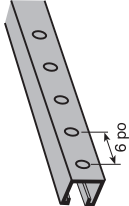
Tableau de sélection des profilés

PROFILÉ	CONFIGURATION DES TROUS					LONG.	FINI DE SUR L'ACIER						MATÉRIAUX SPÉCIAUX				
	HS	S	SW	P	DÉB.		PI	BC	PG(C)	EG(C)	GoldGalv [®]	HDG(C)	GR,GY,WH	PV(C)	AL(C)	T316L	SS6(C)
Series																	
A1200						10 ou 20											
A1400						10 ou 20											
AR1600						10 ou 20											
B1200						10 ou 20											
B1400						10 ou 20											
BR1600						10 ou 20											
C1200						10 ou 20											
D1200						10 ou 20											
E1200						10 ou 20											
H1200						10 ou 20											

Légende

EXEMPLES	CONFIGURATION DES TROUS		FINI SUR L'ACIER		MATÉRIAUX SPÉCIAUX	
	Suffixe	Description	Suffixe	Description	Suffixe	Description
A120010PG Profilé ordinaire, 10 pi, fini prégalvanisé	Sans trous	Profilé non troué	BC	Acier nu	AL	Aluminium
	HS	Demi fentes	PGC	Prégalvanisé	Fibre de verre	
	S	Fentes	EGC	Électro galvanisé	SS6 (c)	Acier inoxydable de type 316 de type 304
B1400P10 Profilé estampé 10 pi, fini GoldGalv ^{md}	SW	Fentes larges	Sans suffixe	GoldGalv ^{md}	T316SS	Acier inoxydable de type 316
	P	Estampé	HDGC	Galvanisé par trempage à chaud		
E1200HS20HDG Profilé à demi fentes, 20 pi, galvanisé par trempage à chaud	KO	Débouchure	GR,GY,WH	Peinture à l'époxy en vert (GR), gris (GY) ou blanc (WH)		

Configuration des trous

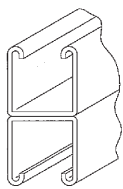
	Profilé à demi fentes		Profilé à fentes		Profilé SW à fentes larges		Profilé estampé		Profilé avec débouchures
Fentes de 9/16 x 1-1/8 po	Fentes de 7/16 x 3 po	Fentes de 9/16 x 3 po	Fentes de 9/16 x 3 po	Fentes de 9/16 x 3 po	Trous de 9/16 po	Débouchures de 1/2 po			

Produit standard. Une quantité minimale peut être exigée.

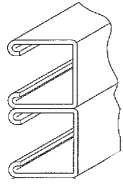
SECTION 1

Profilés et ancrages pour béton

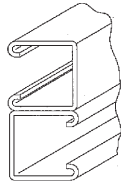
Combinaisons de profilés soudés



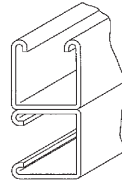
02



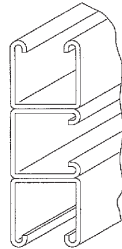
02A



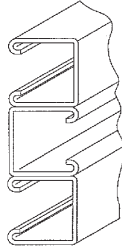
02B



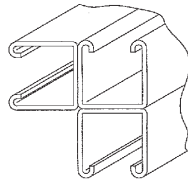
02C



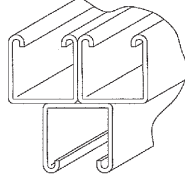
03A



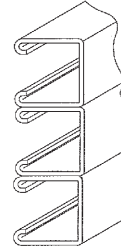
03B



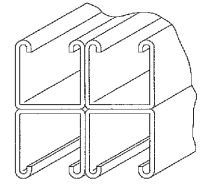
03C



03D



03E



04

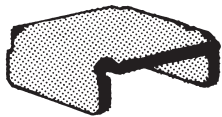
EXEMPLES

Deux profilés A1200 placés dos à dos sont commandés sous le numéro A1202. Deux profilés A1200 placés dos à côté sont commandés sous le numéro A1202C.

Les profilés en acier placés dos à dos sont rivés tous les 4 po.
Les profilés en aluminium et en fibre de verre placés dos à dos sont extrudés.
Toutes les autres combinaisons sont soudées par points aux 4 po.

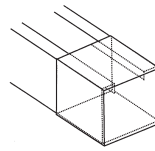
Embouts et bandes de fermeture

A804 Embout



N° de cat.	Série de profilés	Poids/100 (lb)
A804EG	A1200	10
	A1400 AR1600	10
B804EG	B1400 BR1600	5
C804EG	C1200	8
E804EG	E1200	15
H804	H1200	20

Embout de sécurité



Poids/100 N° de cat.	Série pour profilés (lb)	
	A804NEOPWH	A1200 AR1600 A1400
B804NEOPWH	B1200-BR1600	1,5
H804NEOPWH	H1200	2

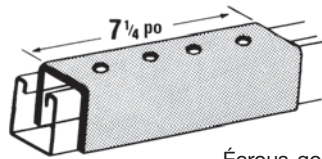
Matériau : plastisol blanc. Dimensions : 1-5/8 x 1-5/8 po

A2431 Embout



Pour profilés A1200
Fini GoldGalv^{md} ou électrogalvanisation (EG) Poids/100 : 16 lb

A208

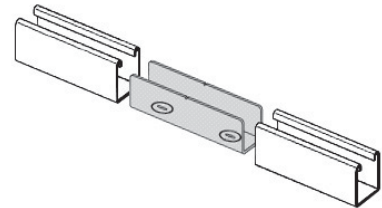


A208HDGC
A208EG
A208
A208SS6C

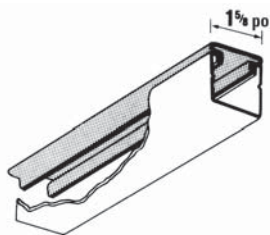
Écrous-goujons et boulons non inclus.

Pour profilés des séries A et AR.
Poids/100 : 275 lb

A213 Raccord interne



Pour profilés de la série A1200 seulement
Fini GoldGalv^{md} seulement



AB844PGC
Bande de fermeture prégalvanisée
AB844PCGY
Bande de fermeture en plastique
Couleur : Gris

AB844PC
Bande de fermeture en plastique
Couleur : Or

Pour tous les profilés. Longueur standard de 10 pi.

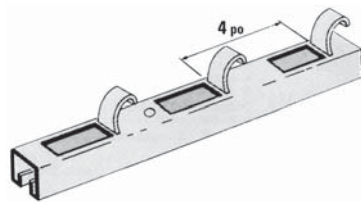
Profilés et ancrages pour béton

SECTION 1

Ancrages pour béton

Profilés d'ancrage

*Finis
HDGC
GoldGalv^{md}
PGC

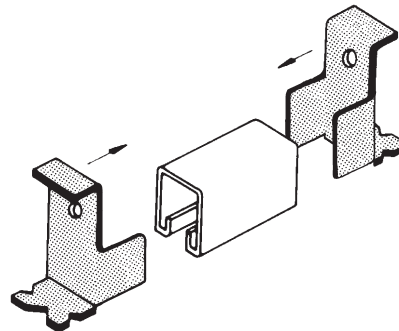


N° de cat.	Longueur (pi)	Calibre	Poids (lb/pi)
A302-10*	10	12	2,19
A302-20*	20	12	2,19
B302-10*	10	12	1,36
B302-20*	20	12	1,36
C302-10*	10	12	1,81

Profilé avec embouts et bande de fermeture en mousse installés.
Charge nominale : 2000 lb au pied dans du béton de roches dures
Facteur de sécurité : 3
Longueurs standard : 10 et 20 pi
Tolérance de 3/16 po sur la longueur

Embouts pour profilés d'ancrage

*Finis
EGC
GoldGalv^{md}

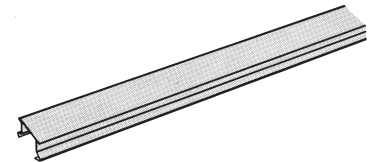


A450* Pour Série A
C450* Pour Série C

Calibre 12. Poids/100 : 30 lb
Des ancrages courts peuvent être fabriquées sur site en utilisant des pièces de profilé des séries A, B ou C et une paire d'embouts.

460-10TB

Bande de fermeture enlevable en plastique

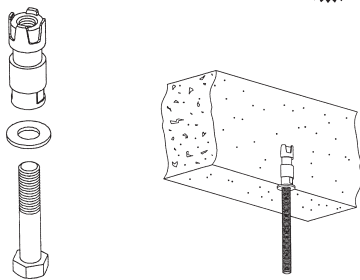


Conçue comme précaution supplémentaire pour empêcher l'infiltration de béton dans les profilés d'ancrage. Ces bandes de fermeture conviennent à tous les profilés d'ancrage de 1-5/8 po, peu importe la profondeur.
Longueur standard : 10 pi.
Commander en longueurs de 10 pi.
Matériau : plastique noir

Poids/100 : 52 lb

SI400

Nécessaire d'ancrage par point

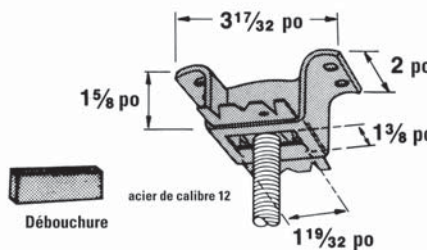


N° de cat.	Boulon hexagonal	D.E. de l'ancrage	Poids/100 (lb)
SI400-3/8	3/8x13x2-3/4	2x5/8	10
SI400-1/2	1/2x13x1-1/4	2-1/2x7/8	35

Autres grandeurs offertes.
Charge maximale recommandée :
SI400-3/8 = 450 lb/204 kg
SI400-1/2 = 1000 lb/454 kg

452TB

Bride d'ancrage par point



Fini standard : GoldGalv^{md}
Dans un profilé à débouchures, nul besoin de couvrir l'ouverture. À l'usage d'un écrou d'ancrage AB102 commandé séparément. Cette bride convient aux tiges de suspension de 1/4 à 7/8 po.

Charge nominale : 1350 lb dans du béton de roches dures
Facteur de sécurité : 3

Conforme à la norme MSS SP69, type 18

Poids/100 lb : 52 lb