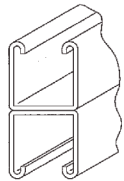


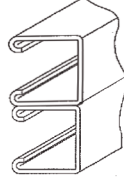
## SECTION 1

## Profilés et ancrages pour béton

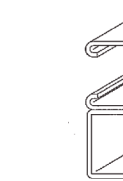
### Combinaisons de profilés soudés



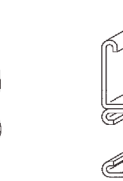
**02**



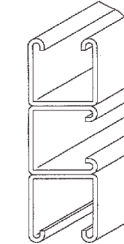
**02A**



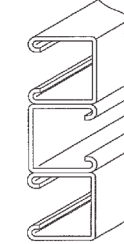
**02B**



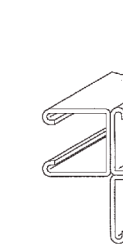
**02C**




**03A**



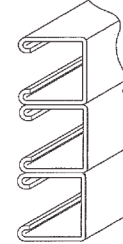
**03B**



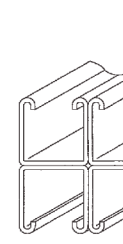
**03C**



**03D**



**03E**


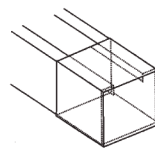

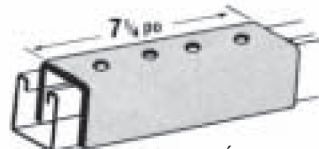
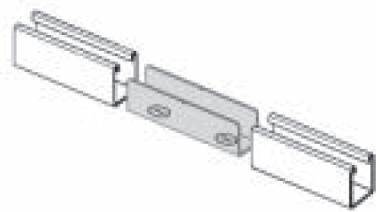
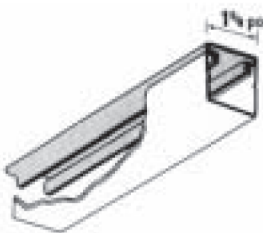


**04**

**EXEMPLES**  
 Deux profilés A1200 placés dos à dos sont commandés sous le numéro A1202. Deux profilés A1200 placés dos à côté sont commandés sous le numéro A1202C.

Les profilés en acier placés dos à dos sont rivés tous les 4 po.  
 Les profilés en aluminium et en fibre de verre placés dos à dos sont extrudés.  
 Toutes les autres combinaisons sont soudées par points aux 4 po.

### Embouts et bandes de fermeture

<p><b>A804</b> Embout</p> 	<table border="1" style="width: 100%; border-collapse: collapse;"> <thead> <tr> <th>N° de cat.</th> <th>Série de profilés</th> <th>Poids/100 (lb)</th> </tr> </thead> <tbody> <tr> <td><b>A804EG</b></td> <td>A1200</td> <td>10</td> </tr> <tr> <td></td> <td>A1400 AR1600</td> <td>10</td> </tr> <tr> <td><b>B804EG</b></td> <td>B1400 BR1600</td> <td>5</td> </tr> <tr> <td><b>C804EG</b></td> <td>C1200</td> <td>8</td> </tr> <tr> <td><b>E804EG</b></td> <td>E1200</td> <td>15</td> </tr> <tr> <td><b>H804</b></td> <td>H1200</td> <td>20</td> </tr> </tbody> </table>	N° de cat.	Série de profilés	Poids/100 (lb)	<b>A804EG</b>	A1200	10		A1400 AR1600	10	<b>B804EG</b>	B1400 BR1600	5	<b>C804EG</b>	C1200	8	<b>E804EG</b>	E1200	15	<b>H804</b>	H1200	20	<p><b>Embout de sécurité</b></p>  <p>Matériau : plastisol blanc. Dimensions : 1-5/8 x 1-5/8 po</p>	<table border="1" style="width: 100%; border-collapse: collapse;"> <thead> <tr> <th>N° de cat.</th> <th>Série pour profilés</th> <th>Poids/100 (lb)</th> </tr> </thead> <tbody> <tr> <td><b>A804NEOPWH</b></td> <td>A1200 AR1600 A1400</td> <td>1,75</td> </tr> <tr> <td><b>B804NEOPWH</b></td> <td>B1200-BR1600</td> <td>1,5</td> </tr> <tr> <td><b>H804NEOPWH</b></td> <td>H1200</td> <td>2</td> </tr> </tbody> </table>	N° de cat.	Série pour profilés	Poids/100 (lb)	<b>A804NEOPWH</b>	A1200 AR1600 A1400	1,75	<b>B804NEOPWH</b>	B1200-BR1600	1,5	<b>H804NEOPWH</b>	H1200	2
N° de cat.	Série de profilés	Poids/100 (lb)																																		
<b>A804EG</b>	A1200	10																																		
	A1400 AR1600	10																																		
<b>B804EG</b>	B1400 BR1600	5																																		
<b>C804EG</b>	C1200	8																																		
<b>E804EG</b>	E1200	15																																		
<b>H804</b>	H1200	20																																		
N° de cat.	Série pour profilés	Poids/100 (lb)																																		
<b>A804NEOPWH</b>	A1200 AR1600 A1400	1,75																																		
<b>B804NEOPWH</b>	B1200-BR1600	1,5																																		
<b>H804NEOPWH</b>	H1200	2																																		
<p><b>A2431</b> Embout</p>  <p>Pour profilés A1200              Finis GoldGalv<sup>md</sup> ou électroalvanisation (EG) Poids/100 : 16 lb</p>	<p><b>A208</b></p>  <p>Écrous-goujons et boulons non inclus.              Pour profilés des séries A et AR.              Poids/100 : 275 lb</p> <p>A208HDGC              A208EG              A208              A208SS6C</p>	<p><b>A213</b> Raccord interne</p>  <p>Pour profilés de la série A1200 seulement              Fini GoldGalv<sup>md</sup> seulement</p>																																		
 <p>Pour tous les profilés. Longueur standard de 10 pi.</p>	<p><b>AB844PGC</b> Bande de fermeture prégalvanisée</p> <p><b>AB844PCGY</b> Bande de fermeture en plastique Couleur : Gris</p>	<p><b>AB844PC</b> Bande de fermeture en plastique Couleur : Or</p>																																		