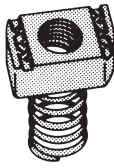


**A100\***  
Écrou à ressort ordinaire

**EMB. STD 100**



N° de cat.	Grosseur	Poids/100 lb
A100-1/4EGC	1/4	8
A100-5/16EGC	5/16	9
A100-3/8EGC	3/8	10
A100-1/2EGC	1/2	12


Les écrous de plus de 1/2 po sont de forme carrée.

A100-5/8EGC	5/8	19
A100-3/4	3/4	19
A100-7/8	7/8	18

Aussi disponible en acier inoxydable  
Pour tous les profilés et accessoires d'ancrage des séries A et C.

**B100\***  
Écrou à ressort court

**EMB. STD 100**

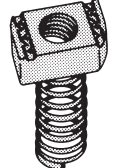


N° de cat.	Grosseur	Poids/100 (lb)
B100-1/4EGC	1/4	7
B100-5/16EGC	5/16	8
B100-3/8EGC	3/8	9
B100-1/2EGC	1/2	9

Pour tous les profilés et accessoires d'ancrage des séries B et D.

**H100\***  
Écrou à ressort long

**EMB. STD 100**

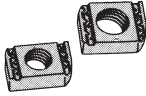


N° de cat.	Grosseur	Poids/100 (lb)
H100-3/8EGC	3/8	10
H100-1/2EGC	1/2	14

Pour tous les profilés et accessoires d'ancrage des séries E et H.

**AB100**  
Écrou sans ressort

**EMB. STD 100**



N° de cat.	Grosseur	Poids/100 (lb)
AB100-1/4	1/4	7
AB100-5/16	5/16	8
AB100-3/8	3/8	9
AB100-1/2	1/2	9


Les écrous de plus de 1/2 po sont de forme carrée

AB100-5/8	5/8	10
AB100-3/4	3/4	10

Épaisseur : 1/4 po  
Pour usage avec tous les profilés.

**AC100**  
Écrou sans ressort

**EMB. STD 100**



N° de cat.	Grosseur	Poids/100 (lb)
AC100-1/4EG	1/4	7
AC100-3/8EGC	3/8	9
AC100-1/2EGC	1/2	11

Les écrous de plus de 1/2 po sont de forme carrée

AC100-5/8EG	5/8	18
AC100-3/4EGC	3/4	18

Épaisseur : 3/8 po; écrou de service intensif  
Pour tous les profilés et accessoires d'ancrage des séries A, C, E et H.

**813EG**  
Écrou sans ressort

**EMB. STD 100**

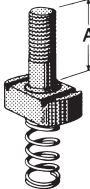


N° de cat.	Grosseur	Poids/100 (lb)
813EG	1/4	5

Écrou de service léger  
Pour usage avec tous les profilés.

**A182, A184, A185\***  
Écrou-goujon à ressort ordinaire

**EMB. STD 100**

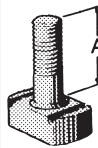


N° de cat.	Dia. de boulon	Long. A	Poids/100 (lb)
A182-1/4x100EGC	1/4	1	10
A182-1/4x125EGC	1/4	1-1/4	15
A184-3/8x100EGC	3/8	1	10
A184-3/8x125EGC	3/8	1-1/4	15
A185-1/2x100EGC	1/2	1	10
A185-1/2x125EGC	1/2	1-1/4	15

Pour tous les profilés des séries A et C.

**A177, A179**  
Écrou-goujon sans ressort

**EMB. STD 100**



N° de cat.	Dia. de boulon	Long. A	Poids/100 (lb)
A177-1/4x100EG	1/4	1	8
A177-1/4x125EG	1/4	1-1/4	10
A179-3/8x100EG	3/8	1	13
A179-3/8x125EG	3/8	1-1/4	13.5

Pour usage avec tous les profilés.

**812**  
Écrou-goujon

**EMB. STD 100**

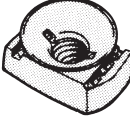


N° de cat.	Grosseur de profilés	Poids/100 (lb)
812-1EG	1/4 x 1	6

Pour fixer les appareils aux profilés installés fentes vers le bas et aux profilés installés débouchures vers le haut. Préciser la longueur. Écrou hexagonal inclus.

**CM100**  
Écrou en cône (nylon)

**EMB. STD 100**




N° de cat.	Grosseur	Poids/100 (lb)
CM100-1/4	1/4	8
CM100-3/8	3/8	10
* CM100-1/2	1/2	12
** CM100B-1/2	1/2	10

Fini : GoldGalv<sup>™</sup> seulement.  
Pour tous les profilés de 1-5/8 po.  
\* Ne convient pas aux profilés de la série B.  
\*\* Pour profilés de la série B.

**UC100**  
Écrou universel en cône (nylon)

**EMB. STD 100**

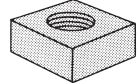


N° de cat.	Grosseur	Poids/100 (lb)
UC100-1/4	1/4	8
UC100-3/8	3/8	10
UC100-1/2	1/2	12

Fini : GoldGalv<sup>™</sup> seulement.  
Pour tous les profilés de 1-5/8 et 1-1/2 po.  
Convient à TOUTES les profondeurs de profilés.  
Convient aux profilés des séries CM100, A100, B100 et AB100.

**AB102**  
Écrou carré non cimenté


**EMB. STD 100**



N° de cat.	Grosseur	Poids/100 (lb)
AB102-1/4	1/4	13
AB102-3/8	3/8	14
AB102-1/2	1/2	14
AB102-5/8	5/8	12
AB102-3/4	3/4	11
AB102-7/8	7/8	10

**E145**  
Écrou hexagonal standard

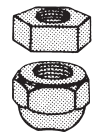
**EMB. STD 100**



N° de cat.	Grosseur	Poids/100 (lb)
E145-1/4EGC	1/4	0,72
E145-3/8EGC	3/8	1,60
E145-1/2EGC	1/2	2,78
E145-5/8EG	5/8	6,92
E145-3/4EGC	3/4	12,70
E145-7/8EG	7/8	19,00
E145-1EGC	1	28,00

**ES145**  
Combinaisons d'écrou rotatif et d'écrou de blocage

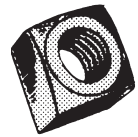
**EMB. STD 100**



N° de cat.	Grosseur	Poids/100 (lb)
ES145-3/8	3/8	5,5
ES145-1/2	1/2	6,0

**E146**  
Écrou carré standard

**EMB. STD 100**



N° de cat.	Grosseur	Poids/100 (lb)
E146-1/4EG	1/4	0,93
E146-5/16EG	5/16	1,60
E146-3/8EGC	3/8	2,65
E146-1/2EG	1/2	5,83
E146-5/8EG	5/8	10,80