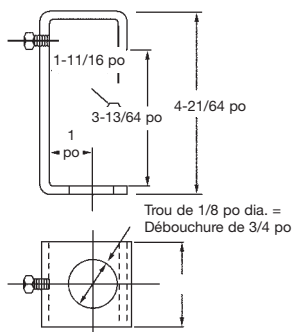
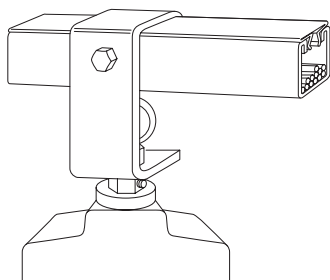


Accessoires pour appareils Kindorf^{md}

G1017

Suspension pour appareils à vapeur de mercure



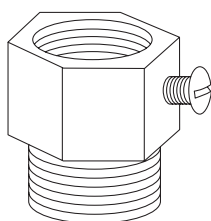
Série de profilés	Profondeur (po)	Poids/100 (lb)
A-1200	4-1/4	76

Fini standard : GoldGalv^{md}

Sert à supporter les appareils d'éclairage à vapeur de mercure de grande et faible hauteur ou les appareils incandescents lourds qui sont suspendus des profilés de canalisation. L'usage des prises pour canalisation G1038 permet le branchement des appareils.

G972HB1/2

Adaptateur de dispositif de suspension pour appareils

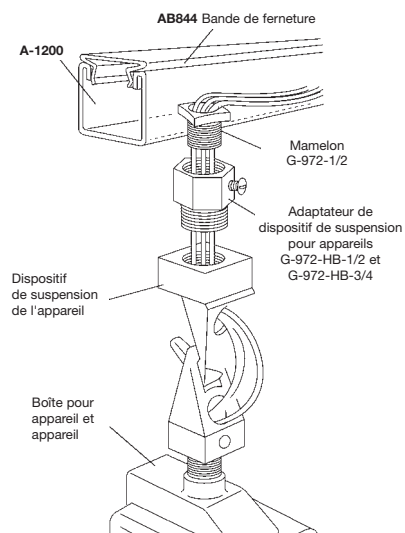


Fini standard : GoldGalv^{md}

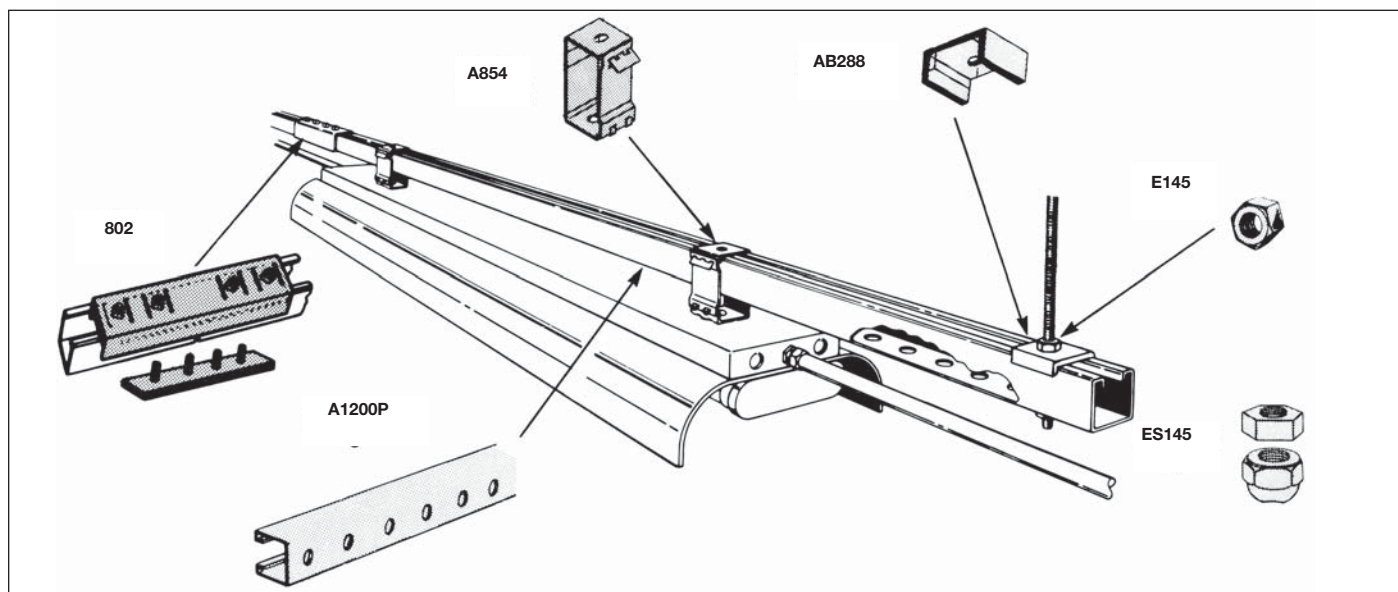
Matériau : acier

L'adaptateur assure le montage sécuritaire du dispositif de suspension à la boîte ou au profilé à travers la débouchure de 1/2 po dans la paroi du fond. Aucun outil spécial requis pour l'installation des raccords et appareils. Parce que les profilés Superstrut^{md} ont des débouchures de 1/2 po à tous les 6 po pour permettre la suspension et l'alimentation des appareils, l'installation est simplifiée.

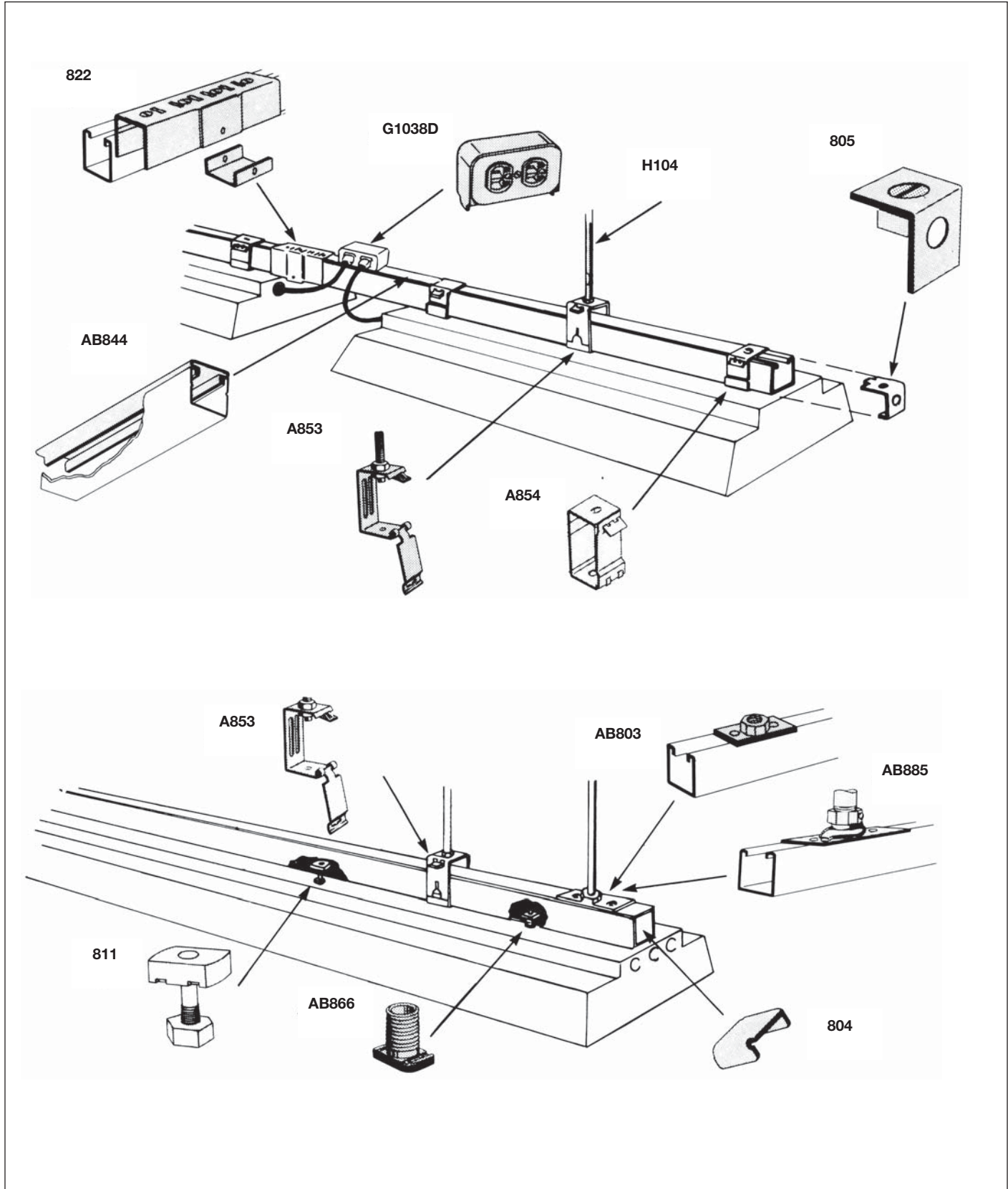
Poids/100 : 17lb



Application électrique



Applications électriques



Applications électriques

