

Embases de montage pour des applications renforcées

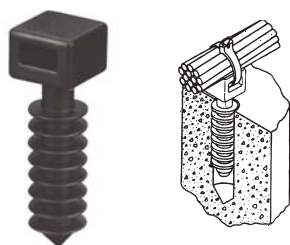


Embases de montage Ty-Rap^{md} pour sangle de fixation

N° de cat.	Méthode de montage	Largeur max. de l'attache accom.	Largeur (po)	Longueur (po)	Emballage std.
TC5355	Vis #8	.500	.750	1.125	25
TC5356	Vis #10	.500	.750	1.125	25
TC5357	Vis 1/4	.500	.750	1.125	25

Embase de montage en nylon résistant aux conditions climatiques pour une utilisation avec la sangle de fixation de n° de cat. TY-5409 (largeur de .500 po).

Embases de montage Ty-Rap^{md} pour les surfaces de maçonnerie et de briques



Seulement 2 tailles à entreposer - réduit l'inventaire. La nouvelle embase présente une tête spécialement conçue qui accepte une large gamme de tailles. Seulement 2 tailles peuvent satisfaire virtuellement à tous vos besoins en serrage de câble pour la maçonnerie.

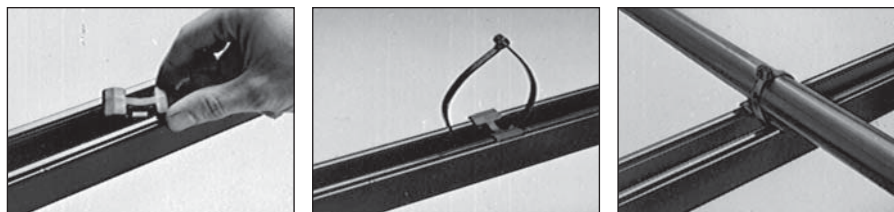
N° de cat.	Taille du trou dans la maçonnerie	Largeur max. de l'attache accom.	Emballage std.
TC5358	1/4	.190	100
TC5359	3/8	.500	50

- Installation facile et rapide sans adhésif et sans époxy.
- Fournit un moyen rapide et facile d'attacher un câble et des fils à des surfaces de maçonnerie.
- S'installe simplement en l'insérant dans un trou percé.
- Elle est immédiatement prête à accepter une attache pour câble ou un faisceau de fil, aucune préparation pénible de la surface, pas d'attente pour mise en forme des adhésifs.
- Fournit une installation mécanique rapide et sûre.
- Remplace une quantité d'encrages, de brides de serrage, de vis et d'adhésifs.
- Conçue pour les applications intérieures et extérieures, faite d'un nylon spécial noir résistant aux chocs et aux rayons ultraviolets, la nouvelle embase est conçue pour l'utilisation aussi bien à l'intérieur qu'à l'extérieur. En plus, sa durée de conservation est indéfinie car elle n'utilise pas d'adhésifs.

Bride de serrage pour les profilés de structure



- S'installe avec une pulsion et une torsion.
- Conçue pour l'utilisation à l'intérieur et à l'extérieur.
- Une conception lisse protège l'isolation du câble.
- Accepte une gamme étendue de diamètres de câble.

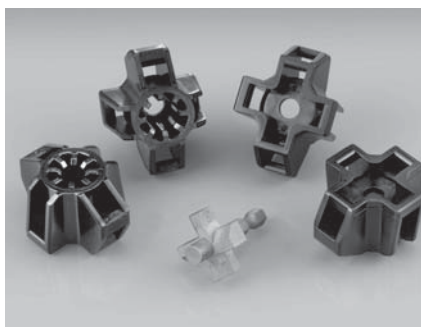


Les embases de montage pour les applications renforcées sont faites à partir de nylon anti-choc résistant aux conditions climatiques.

Pendant l'attache du faisceau de fils, de câbles ou de tuyaux aux profilés de structure, vous pouvez diminuer considérablement les coûts en utilisant la bride de serrage Ty-Rap^{md}. Elle est faite de nylon lisse résistant aux conditions climatiques et conçue pour protéger l'isolation du câble et les tuyaux de l'usure et des dommages qui peuvent se produire avec les brides de serrage en acier. La bride de serrage peut être utilisée pour des applications intérieures ou extérieures. Elle s'installe dans le profilé de structure simplement avec une poussée et une torsion. Il ne requiert pas de vis, d'écrous ou d'outils. La bride de serrage s'ajuste à tous les profilés 1-1/2 po et 1-5/8 po et toute profondeur de profilé.

N° de cat.	Taille de la structure	Largeur max. de l'attache accom.	Emballage std.
TC5363X	1.5 et 1.625	.301	50

Embases de montage pour des applications renforcées



Le système d'attache de câble de montage à goujon inclut une gamme d'embases et une mèche de foret faite sur mesure qui permet de monter toutes les tailles.

Caractéristiques et avantages

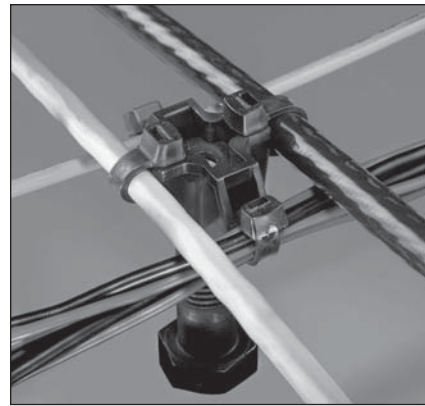
- Installation rapide et facile utilisant une perceuse standard de 3/8 po.
- La mèche de foret faite sur mesure installe rapidement l'embase au couple approprié – l'embase de montage ne peut donc pas briser ou casser à cause qu'elle a été trop serrée.
- La flexibilité illimitée de la mise en faisceau utilisant les attaches conventionnelles pour câble T&B.
- Un dispositif unique multidirectionnel de 4 directions.
- Capacité de 10 positions de mise en faisceau.
- Disponible pour des tailles de goujon/boulon de 3/8 po, 1/2 po, 5/8 po et 3/4 po.
- Un dispositif de filetage auto-taraudé pour une installation fiable sur le goujon.
- Haute résistance à la traction de plus de 500 lb.
- Outil d'application fait sur mesure pour les perceuses standard 3/8 po.
- Matériau : Nylon noir 6/6.

Gestion de câbles facile et rapide qui tient la route

Le système d'attache de montage à goujon de Thomas & Betts est une méthode de mise en faisceau rapide et simple pour une gestion de câbles versatile et ordonnée. Utilisant une mèche de foret faite sur mesure pour votre perceuse de 3/8 po, l'embase de montage à goujon est rapidement attachée sur un goujon avec la bonne force à tout coup. La conception innovatrice en « X » de l'embase soutient fiablement de nombreux types d'assemblages de câbles ou de tuyaux utilisant une large gamme d'attaches pour câble T&B conventionnelles. Conçu avec 10 positions de fixation séparées, le montage à goujon offre des arrangements de mise en faisceau de câble illimités. Le montage à goujon T&B est disponible en 4 tailles commodes de boulon de goujon.



Durant l'installation, la mèche de foret de montage à goujon faite sur mesure s'éjecte elle-même de l'embase de montage, assurant un couple approprié et empêchant le craquement ou la cassure du montage du fait d'un serrage excessif.



La flexibilité virtuellement illimitée de la mise en faisceau est assurée grâce à la conception unique de mise en faisceau sur 10 positions de l'embase de montage à goujon.

Données de commande

N° de cat.	Description	Taille de goujon	Matériau	Couleur
XMNY-375-0-D	Attache pour embase	3/8	Nylon 66, stabilisé aux rayons UV	Noir
XMNY-500-0-D	Attache pour embase	1/2	Nylon 66, stabilisé aux rayons UV	Noir
XMNY-625-0-D	Attache pour embase	5/8	Nylon 66, stabilisé aux rayons UV	Noir
XMNY-750-0-D	Attache pour embase	3/4	Nylon 66, stabilisé aux rayons UV	Noir
WTXM	Outil d'application	–	Acier d'outil	–