

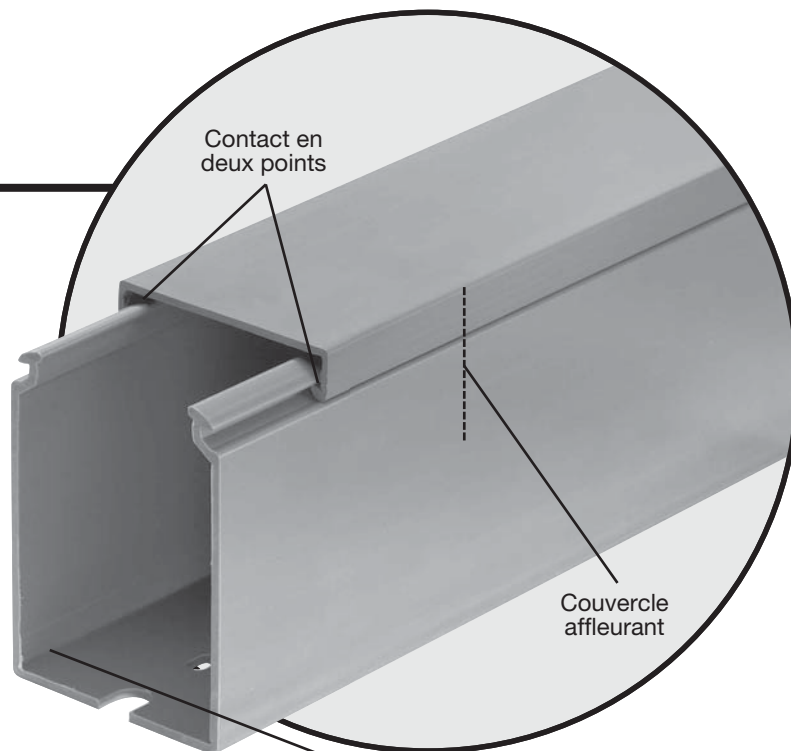
Ty-Duct^{MC}

Chemin de câbles à parois solides

Fabriqué de PVC ignifuge pour votre protection !

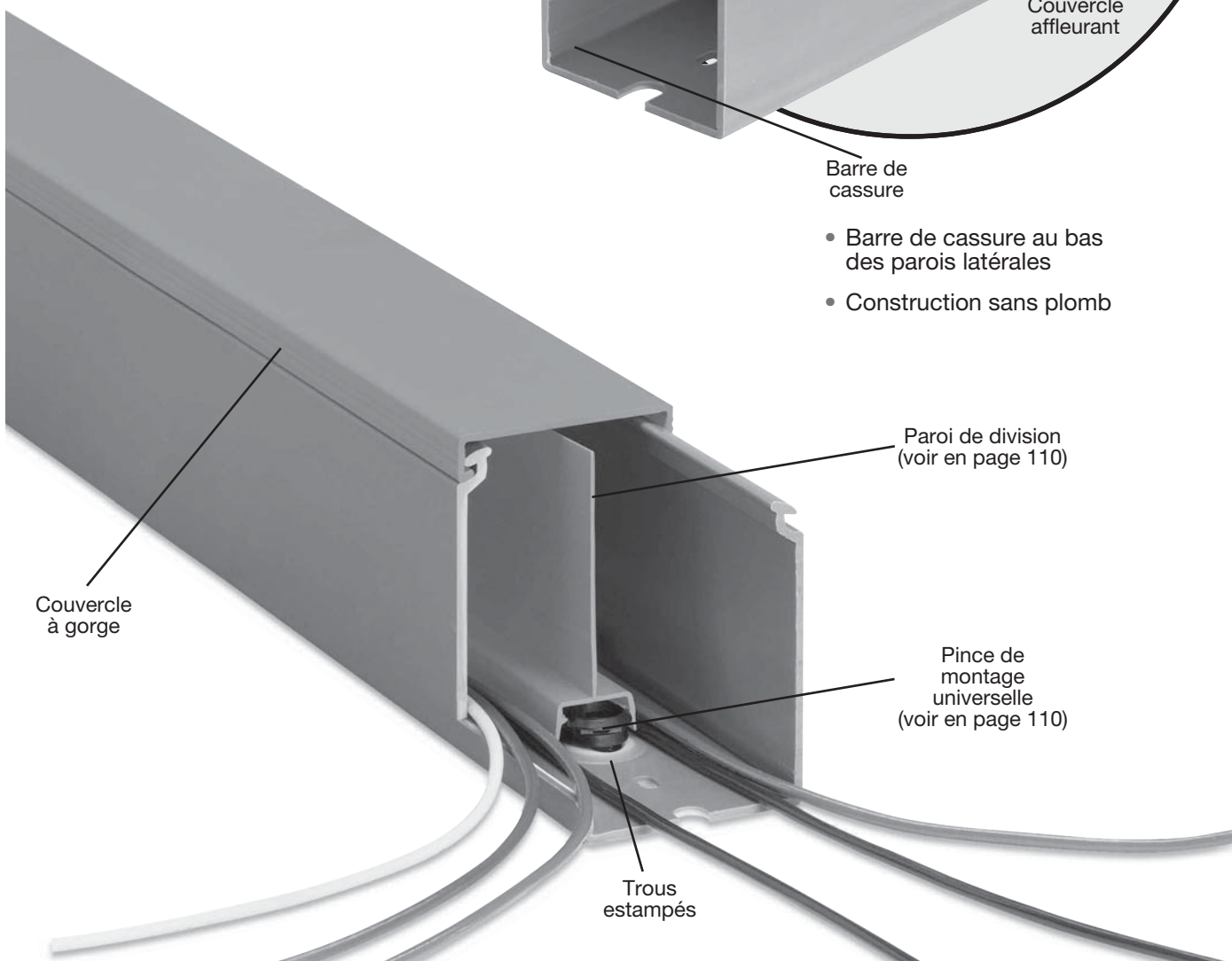
Chemin à parois solides – PVC

- Conçu pour empêcher l'accès aux fils
- Fabriqué de PVC ignifuge
- Construction améliorée des parois latérales et couvercles affleurants pour permettre de loger plus de fils
- Trous de montage perforés aux normes DIN et nord-américaines pour permettre l'usage du même chemin à de multiples applications



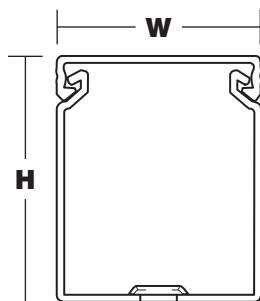
Barre de cassure

- Barre de cassure au bas des parois latérales
- Construction sans plomb

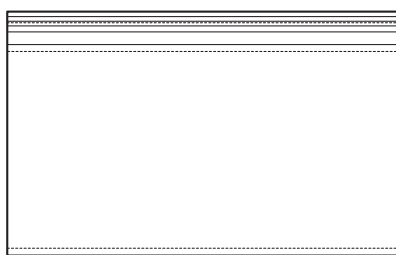


Ty-Duct^{MC}

Chemin de câbles à parois solides

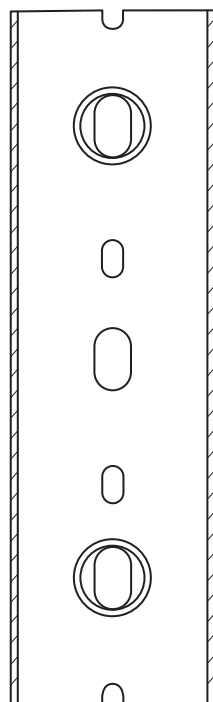


Vue du devant
avec couvercle



Vue latérale

Pour la liste complète des dimensions
des chemins à parois solides, voir en
page 116.



Vue de la paroi
de fond

N° de cat.	Description	Grosseur (larg. x haut.) po mm		N° de cat. Couvercle	Emb. std Chemin	Emb. std Couvercle	Long. pi
TY75X1SP [_]6	Chemin à paroi solide 0,75 x 1 po	0,94 x 1,14	23,9 x 29,0		120		
TY75X15SP [_]6	Chemin à paroi solide 0,5 x 1,5 po	0,94 x 1,60	23,9 x 40,6	TY75CP [_]6	120	120	6
TY75X2SP [_]6	Chemin à paroi solide 0,5 x 2 po	0,94 x 2,10	23,9 x 53,3		120		
TY1X1SP [_]6	Chemin à paroi solide 1 x 1 po	1,25 x 1,14	31,8 x 29,0		120		
TY1X15SP [_]6	Chemin à paroi solide 1 x 1,5 po	1,25 x 1,60	31,8 x 40,6		120		
TY1X2SP [_]6	Chemin à paroi solide 1 x 2 po	1,25 x 2,10	31,8 x 53,3	TY1CP [_]6	120	120	6
TY1X3SP [_]6	Chemin à paroi solide 1 x 3 po	1,25 x 3,05	31,8 x 77,5		120		
TY1X4SP [_]6	Chemin à paroi solide 1 x 4 po	1,25 x 4,37	31,8 x 111,0		60		
TY15X1SP [_]6	Chemin à paroi solide 1,5 x 1 po	1,75 x 1,14	44,5 x 29,0		120		
TY15X15SP [_]6	Chemin à paroi solide 1,5 x 1,5 po	1,75 x 1,60	44,5 x 40,6		120		
TY15X2SP [_]6	Chemin à paroi solide 1,5 x 2 po	1,75 x 2,10	44,5 x 53,3	TY15CP [_]6	120	120	6
TY15X3SP [_]6	Chemin à paroi solide 1,5 x 3 po	1,75 x 3,05	44,5 x 77,5		120		
TY15X4SP [_]6	Chemin à paroi solide 1,5 x 4 po	1,75 x 4,37	44,5 x 111,0		60		
TY2X1SP [_]6	Chemin à paroi solide 2 x 1 po	2,25 x 1,24	57,2 x 31,5		120		
TY2X15SP [_]6	Chemin à paroi solide 2 x 1,5 po	2,25 x 1,70	57,2 x 43,2		120		
TY2X2SP [_]6	Chemin à paroi solide 2 x 2 po	2,25 x 2,19	57,2 x 55,6	TY2CP [_]6	120	120	6
TY2X3SP [_]6	Chemin à paroi solide 2 x 3 po	2,25 x 3,14	57,2 x 79,8		60		
TY2X4SP [_]6	Chemin à paroi solide 2 x 4 po	2,25 x 4,46	57,2 x 113,3		60		
TY2X5SP [_]6	Chemin à paroi solide 2 x 5 po	2,25 x 5,15	57,2 x 130,8		60		
TY25X2SP [_]6	Chemin à paroi solide 2,5 x 2 po	2,75 x 2,19	69,9 x 55,6		120		
TY25X3SP [_]6	Chemin à paroi solide 2,5 x 3 po	2,75 x 3,14	69,9 x 79,8	TY25CP [_]6	60	120	6
TY25X4SP [_]6	Chemin à paroi solide 2,5 x 4 po	2,75 x 4,46	69,9 x 113,3		60		
TY3X1SP [_]6	Chemin à paroi solide 3 x 1 po	3,25 x 1,24	82,6 x 31,5		120		
TY3X2SP [_]6	Chemin à paroi solide 3 x 2 po	3,25 x 2,19	82,6 x 55,6		60		
TY3X3SP [_]6	Chemin à paroi solide 3 x 3 po	3,25 x 3,14	82,6 x 79,8	TY3CP [_]6	60	120	6
TY3X4SP [_]6	Chemin à paroi solide 3 x 4 po	3,25 x 4,46	82,6 x 113,3		60		
TY3X5SP [_]6	Chemin à paroi solide 3 x 5 po	3,25 x 5,15	82,6 x 130,8		60		
TY4X15SP [_]6	Chemin à paroi solide 4 x 1,5 po	4,25 x 1,70	108,0 x 43,2		60		
TY4X2SP [_]6	Chemin à paroi solide 4 x 2 po	4,25 x 2,19	108,0 x 55,6		60		
TY4X3SP [_]6	Chemin à paroi solide 4 x 3 po	4,25 x 3,14	108,0 x 79,8	TY4CP [_]6	60	120	6
TY4X4SP [_]6	Chemin à paroi solide 4 x 4 po	4,25 x 4,46	108,0 x 113,3		30		
TY4X5SP [_]6	Chemin à paroi solide 4 x 5 po	4,25 x 5,15	108,0 x 130,8		30		
TY6X4SP [_]6	Chemin à paroi solide 6 x 4 po	6,25 x 4,46	158,8 x 113,3	TY6CP [_]6	30	60	6

La longueur standard est de 6 pieds.

Le numéro de catalogue doit être complété par l'ajout du suffixe G pour gris, W pour blanc, I pour bleu intrinsèque, B pour noir. **Exemple** : TY75X1SPG6 indique un chemin gris à parois solides de 0,75 x 1 po.

Pour commander un chemin sans trous de montage, ajouter le suffixe NM au numéro de catalogue.

Exemple : TY75X1SPG6NM indique un chemin gris à parois solides de 0,75 x 1 po sans trous de montage.

Pour commander un chemin à endos adhésif, ajouter le suffixe A au numéro de catalogue.

Exemple : TY75X1SPG6A indique un chemin gris à parois solides et à endos adhésif de 0,75 x 1 po. La durée de vie en entreposage pour l'adhésif est de un (1) an.

Les chemins fabriqués de PVC sont reconnus UL, certifiés et CSA et conformes aux exigences des prescriptions CE.

[_] = espace d'identification
de la couleur

G = Gris

W = Blanc

B = Noir

I = Bleu
intrinsèque