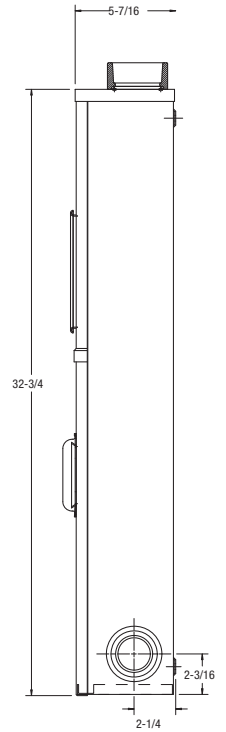
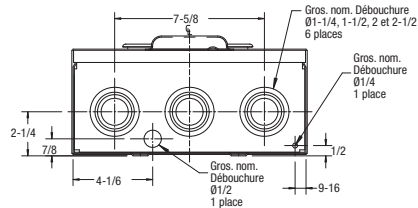


COMBINÉS SOCLE DE COMPTEUR/DISJONCTEUR • MAX. 200 A, 120/240 V



Spécifications du produit

- Calibres de conducteurs : 1 AWG à 250 kcmil
- Connecteurs en aluminium de type tunnel
- Convient aux entrées de service monophasées 120/240 volts pour maisons mobiles, roulottes, service temporaire, parcs récréatifs et autres applications commerciales et résidentielles
- Disjoncteur 2 pôles installé en usine; capacité de rupture d'une valeur efficace de 10 000 amp.
- Support ajustable maintenant disponible pour l'installation sur site. Disjoncteurs Square D et Cutler Hammer (série ED, EDH) acceptés, n° de catalogue **C03417M-1-FG** (voir page 37)
- Disjoncteur Siemens de type « QJ »
- Anneau à vis fourni
- Boîtier de Type 3R étanche aux intempéries
- **Provinces d'utilisation :** Toutes



Les dimensions sont en pouces

Informations de commande

N° DE CAT.	DESCRIPTION	Dimensions (po)			Poids unitaire	
		Haut.	Larg.	Prof.	lb	kg
4 mâchoires de contact						
C02	Aérien 200 A sans disjoncteur	32-3/4	11-13/16	5-7/16	28	12,7
C02-125	Aérien avec disjoncteur 125 A	32-3/4	11-13/16	5-7/16	30	13,6
C02-125-5V	Aérien avec disjoncteur 125 A, 5 ^e mâchoire	32-3/4	11-13/16	5-7/16	30	13,6
C02-125HI	Aérien avec disjoncteur 125 A 22KA Siemens	32-3/4	11-13/16	5-7/16	30	13,6
C02-150	Aérien avec disjoncteur 150 A	32-3/4	11-13/16	5-7/16	30	13,6
C02-150-5V	Aérien avec disjoncteur 150 A, 5 ^e mâchoire	32-3/4	11-13/16	5-7/16	30	13,6
C02-150HI	Aérien avec disjoncteur 150 A 125 A 22KA Siemens	32-3/4	11-13/16	5-7/16	30	13,6
C02-200	Aérien avec disjoncteur 200 A	32-3/4	11-13/16	5-7/16	30	13,6
C02-200-5V	Aérien avec disjoncteur 200 A, 5 ^e mâchoire	32-3/4	11-13/16	5-7/16	30	13,6
C02-200HI	Aérien avec disjoncteur 200 A 22KA Siemens	32-3/4	11-13/16	5-7/16	30	13,6
C02-200G	Souterrain avec disjoncteur 200A et caniveau	32-3/4	11-13/16	5-7/16	32,6	14,6
C02-200GM	Aérien avec disjoncteur Siemens 200 A, caniveau et support ajustable	32-3/4	11-13/16	5-7/16	30	13,6
C02-G	Souterrain sans disjoncteur avec caniveau	32-3/4	11-13/16	5-7/16	28	12,7
C02-GM	Souterrain sans disjoncteur avec caniveau, fil neutre et support ajustable	32-3/4	11-13/16	5-7/16	28	12,7

ENCEINTE COMBINÉE SOCLE DE COMPTEUR / DISJONCTEUR ET SÉPARATEUR 200 A • SERVICE MONOPHASÉ 120/240 V

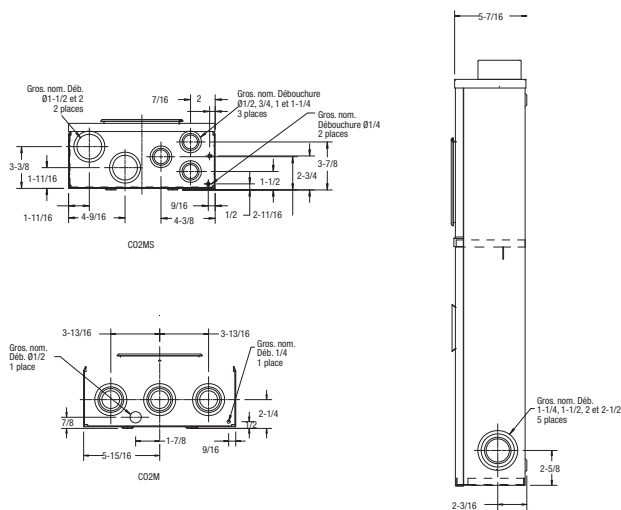


Spécifications du produit

- Calibres de conducteurs : 6 AWG à 250 kcmil
- Disjoncteur Cutler Hammer à installer sur site, type ED, EDH
- Fourni avec support à disjoncteur ajustable pour s'adapter aux disjoncteurs Seimens, SD et Cutler Hammer (disponibles pour l'installation sur le terrain n° de cat. : C03417M-1-FG)
- * Avec la nouvelle trousse de tresses flexibles n° de cat. : C02FB (aussi disponibles pour l'installation sur le terrain n° de cat. : C02FB-KIT)

C02M	Matériel prévu pour montage sur mât Enceinte socle de compteur / disjoncteur
C02MS	Matériel prévu pour montage sur mât Enceinte socle de compteur / disjoncteur et séparateur
C02MS-2446	Matériel prévu pour montage sur mât et disjoncteur avec connecteur pour câble de branchement Enceinte socle de compteur et séparateur
C02MSU	Enceinte combinée pour montage sur compteur Matériel prévu pour disjoncteur et séparateur

Les supports de montage sont maintenant envoyés démontés dans chaque unité.



Les dimensions sont en pouces

N° DE CAT.	DESCRIPTION	Dimensions (po)			Poids unitaire	
		Haut.	Larg.	Prof.	lb	kg
4 mâchoires de contact						
C02M*	Combiné aérien/souterrain	30-5/8	12	5-7/16	28	12,7
C02MS*	Combiné aérien/souterrain	39-3/8	12	5-7/16	42	19
C02MS1-1/4*	Combiné aérien/souterrain, manchon de 1-1/4 po	39-3/8	12	5-7/16	42	19
C02MS-2446*	Combiné aérien/souterrain	39-3/8	12	5-7/16	44	19,5
C02MSB-200	Combiné aérien/souterrain avec disjoncteur 200 A, bar neutre isolé	39-3/8	12	5-7/16	47	21,3
C02MSU*	Souterrain	60	12	5-3/8	59	26,8