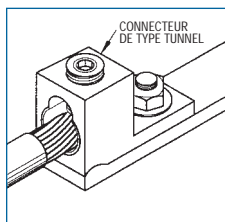


SOCLES DE COMPTEURS HORIZONTAUX À POSITIONS MULTIPLES • 200 A PAR POSITION • MAX. 400 A, 600 V

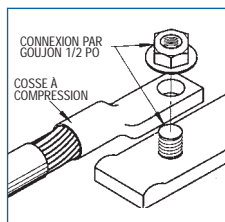


Spécifications du produit

- Calibres de conducteurs :
Source : Connecteurs CU/AL 1 x 4 AWG à 600 kcmil ou 2 x 1/0 AWG à 250 kcmil
Charge : 6 AWG à 250 kcmil
- Connecteurs en aluminium de type tunnel
- Barres omnibus montées en usine entre les bornes principales et chacune des positions
- Combiné aérien/souterrain
- Fourni avec plaque d'obturation de la débouchure pour manchon de service souterrain
- Une débouchure plus grande pour manchon exige l'usage de manchons de 3, 3-1/2 ou 4 po à moins qu'une plaque d'adaptation BS052 ne soit utilisée
- Anneau à vis fourni
- Boîtier de Type 3R étanche aux intempéries
- **Provinces d'utilisation :** Toutes

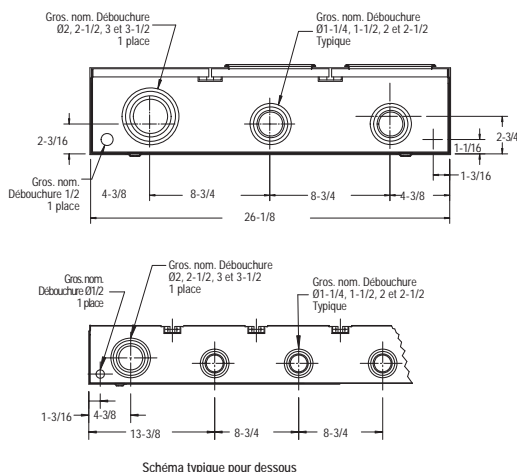


Mise en borne avec un connecteur de type tunnel

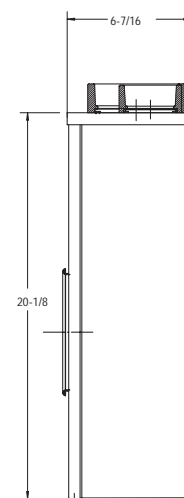


Mise en borne avec une cosse à compression (avec goujon)

Max. 500 kcmil



Remarque: Types pour dessous. L'entrée gauche est affichée. Pour l'entrée droite, l'unité est fabriquée de façon symétrique avec débouchure pour manchon, débouchures et connexions sur le côté droit.



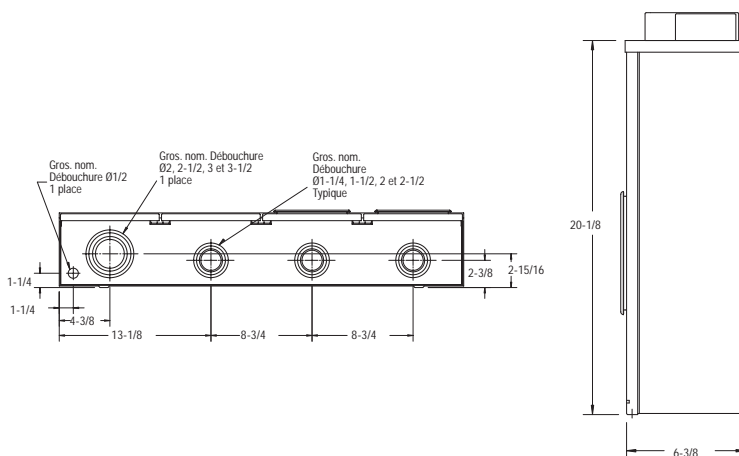
Les dimensions sont en pouces

Informations de commande

| N° DE CAT. | NOMBRE DE POSITIONS DE SOCLE | Dimensions (po) | | | Poids unitaire | | | |
|-------------------------------|------------------------------|-----------------|--------|--------|----------------|-----|------|--|
| | | Haut. | Larg. | Prof. | lb | kg | | |
| 4 mâchoires de contact | | | | | | | | |
| ENTRÉE CÔTÉ GAUCHE | ENTRÉE CÔTÉ DROITE | | | | | | | |
| BS42-V | BS42-VH | 2 positions | 20-1/8 | 26-1/8 | 6-7/16 | 45 | 20,4 | |
| BS43-V | BS43-VH | 3 positions | 20-1/8 | 35 | 6-7/16 | 59 | 26,8 | |
| BS44-V | BS44-VH | 4 positions | 20-1/8 | 43-3/4 | 6-7/16 | 73 | 33,1 | |
| BS45-V | BS45-VH | 5 positions | 20-1/8 | 52-1/2 | 6-7/16 | 87 | 39,5 | |
| BS46-V | BS46-VH | 6 positions | 20-1/8 | 61-1/4 | 6-7/16 | 101 | 45,9 | |

Spécifications du produit

- Calibres de conducteurs : Source : Goujons simples 1/2 po pour cosses à compression
Charge : 6 AWG à 250 kcmil
- Pour service souterrain seulement
- Connecteurs en aluminium de type tunnel (côté charge)
- Boîtiers à deux compartiments de câblage, barres omnibus plus longues et deux goujons 1/2 po pour cosses à compression
- Anneau à vis fourni
- Boîtier de Type 3R étanche aux intempéries
- **Utilisés exclusivement par Ottawa Hydro**



Les dimensions sont en pouces

Informations de commande

| N° DE CAT. | NOMBRE DE POSITIONS DE SOCLE | Dimensions (po) | | | Poids unitaire | | |
|-------------------------------|------------------------------|-----------------|--------|--------|----------------|-----|------|
| | | Haut. | Larg. | Prof. | lb | kg | |
| 4 mâchoires de contact | | | | | | | |
| ENTRÉE CÔTÉ GAUCHE | ENTRÉE CÔTÉ DROITE | | | | | | |
| BSC42-VG | BSC42-VGH | 2 positions | 20-1/8 | 35 | 6-3/8 | 58 | 26,3 |
| BSC43-VG | BSC43-VGH | 3 positions | 20-1/8 | 43-3/4 | 6-3/8 | 72 | 32,7 |
| BSC44-VG | BSC44-VGH | 4 positions | 20-1/8 | 52-1/2 | 6-3/8 | 86 | 39,0 |
| BSC45-VG | BSC45-VGH | 5 positions | 20-1/8 | 61-1/4 | 6-3/8 | 100 | 45,4 |
| BSC46-VG | BSC46-VGH | 6 positions | 20-1/8 | 70 | 6-3/8 | 114 | 51,8 |