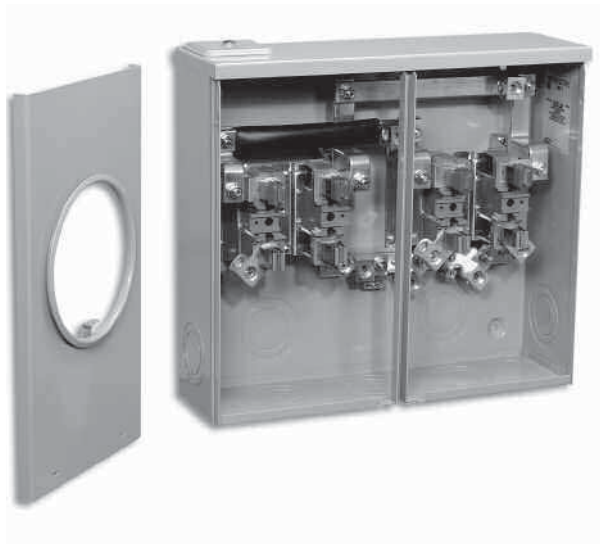


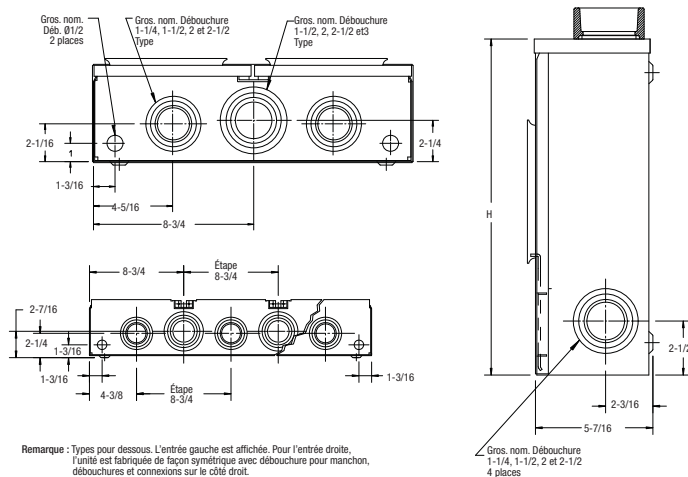
SOCLES DE COMPTEURS HORIZONTAUX À POSITIONS MULTIPLES • 200 A PAR POSITION • MAX. 200 A, 600 V



Spécifications du produit

- Calibres de conducteurs : Source : 6 AWG à 250 kcmil
Charge : 6 AWG à 250 kcmil
- Connecteurs en aluminium de type tunnel
- Barres omnibus montées en usine entre les bornes principales et chacune des positions
- Fourni avec plaque d'obturation de la débouchure pour manchon de service souterrain
- Combiné aérien/souterrain
- Anneau à vis fourni
- Boîtier de Type 3R étanche aux intempéries
- **Provinces d'utilisation :** Toutes

REMARQUE : L'alimentation par réseau souterrain exige souvent l'usage de socles à goujons. Vérifier auprès du service local de distribution d'électricité.



Informations de commande

Les dimensions sont en pouces

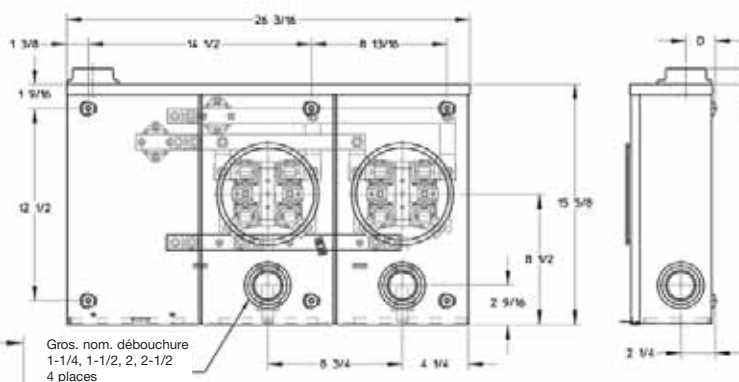
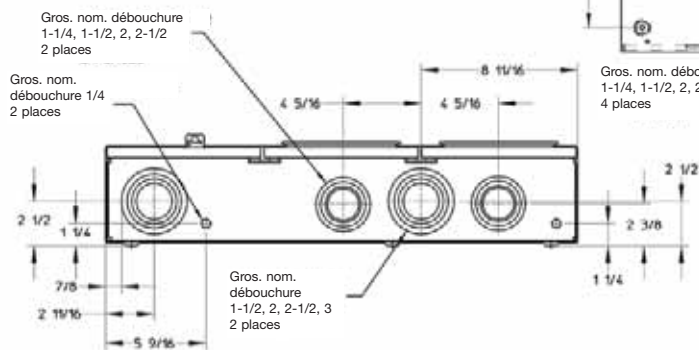
N° DE CAT.	NOMBRE DE POSITIONS DE SOCLE	Dimensions (po)			Poids unitaire	
		Haut.	Larg.	Prof.	lb	kg
4 mâchoires de contact						
ENTRÉE CÔTÉ GAUCHE	ENTRÉE CÔTÉ DROIT					
BD2-V	BD2-VH	2 positions	15-1/2	17-1/2	5-7/16	23 / 10,4
BD3-V	BD3-VH	3 positions	15-1/2	26-1/4	5-7/16	35 / 15,9
BD4-V	BD4-VH	4 positions	15-1/2	35	5-7/16	47 / 21,3
BD2-VBC	BD2-VBCH	2 positions (pour usage en Colombie-Britannique)	20	17-1/2	5-7/16	27 / 12,2

SOCLES DE COMPTEURS HORIZONTAUX À POSITIONS MULTIPLES • 200 A PAR POSITION • MAX. 200 A, 600 V



Spécifications du produit

- Calibres de conducteurs : Source : CU/AL 6 AWG-250 kcmil
Charge : 6 AWG-250 kcmil
- Connecteurs en aluminium de type tunnel (côté charge)
- Combinaison aérien/souterrain
- Plaque d'obturation de la débouchure pour manchon dans la paroi du fond pour service souterrain
- Anneau à vis fourni
- Boîtier de Type 3R étanche aux intempéries
- Province d'utilisation : Ontario



Les dimensions sont en pouces

Informations de commande

N° DE CAT.	NOMBRE DE POSITIONS DE SOCLE	Dimensions (po)			Poids unitaire	
		Haut.	Larg.	Prof.	lb	kg
4 mâchoires de contact						
ENTRÉE CÔTÉ GAUCHE	ENTRÉE CÔTÉ DROIT					
BDA2-V	BDA2-VH	2 positions	15-5/8	26-3/16	5-1/4	31 14,6

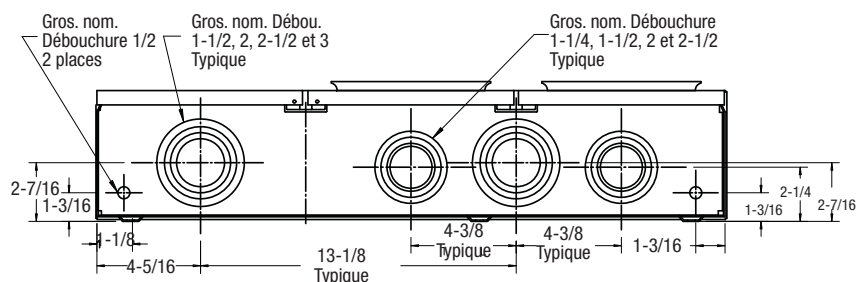
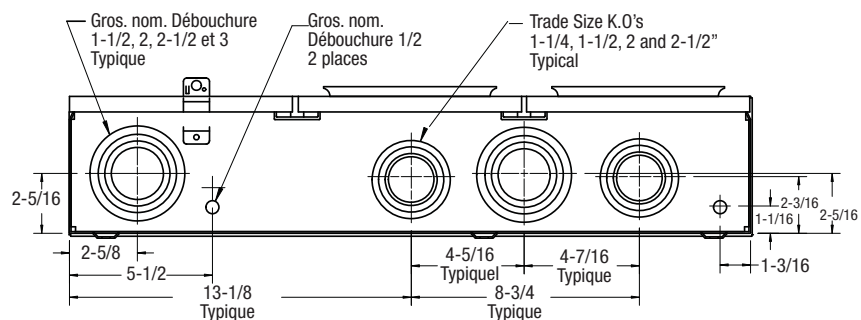
SOCLES DE COMPTEURS HORIZONTAUX À POSITIONS MULTIPLES • 200 A PAR POSITION • MAX. 200 A, 600 V

Spécifications du produit

- Calibres de conducteurs : Source : Goujons simples de 1/2 po pour cosses à compression
Charge : 6 AWG à 250 kcmil
- Service souterrain seulement
- Connecteurs en aluminium de type tunnel (côté charge)
- Barres omnibus montées en usine entre les bornes principales et chacune des positions
- Anneau à vis fourni
- Boîtier de Type 3R étanche aux intempéries

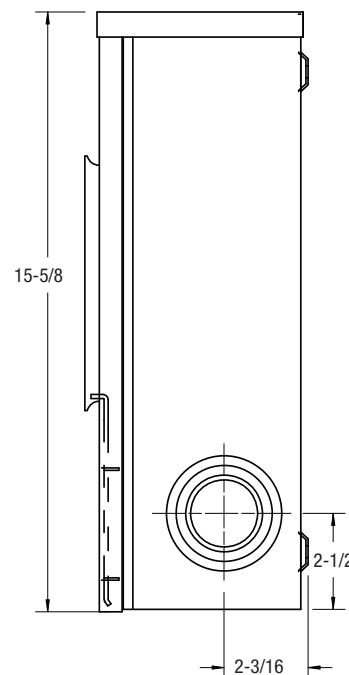


Hydro-Québec et BC Hydro exigent que le système de dispositif de barrière soit à l'intérieur des socles de compteurs.



Dessous *IL*

Remarque : Types pour dessous. L'entrée gauche est affichée. Pour l'entrée droite, l'unité est fabriquée de façon symétrique avec débouchure pour manchon, débouchures et connexions sur le côté droit.



Les dimensions sont en pouces

SOCLES DE COMPTEURS HORIZONTAUX À POSITIONS MULTIPLES • 200 A PAR POSITION • MAX. 200 A, 600 V

Informations de commande

N° DE CAT.		NOMBRE DE POSITIONS DE SOCLE	Dimensions (po)			Poids unitaire	
			Haut.	Larg.	Prof.	lb	kg
4 mâchoires de contact (Pour usage au Québec et en Colombie-Britannique)							
ENTRÉE CÔTÉ GAUCHE	ENTRÉE CÔTÉ DROIT						
BDC2-V	BDC2-VH	2 positions	15-5/8	26-1/4	5-1/4	30	13,6
BDC3-V	BDC3-VH	3 positions	15-5/8	35	5-1/4	42	19,0
BDC4-V	BDC4-VH	4 positions	15-5/8	43-3/4	5-1/4	54	24,5

N° DE CAT.		NOMBRE DE POSITIONS DE SOCLE	Dimensions (po)			Poids unitaire	
			Haut.	Larg.	Prof.	lb	kg
4 mâchoires de contact (Pour usage au Québec et en Colombie-Britannique)							
ENTRÉE CÔTÉ GAUCHE	ENTRÉE CÔTÉ DROIT						
BDC2-VIL	BDC2-VHIL	2 positions	15-5/8	26-1/4	5-1/4	30	13,6
BDC2-VAIL		2 positions avec connecteur	15-5/8	26-1/4	5-1/4	30	13,6
BDC3-VIL		3 positions	15-5/8	35	5-1/4	42	19,0
BDC3-VAIL		3 positions avec connecteur	15-5/8	35	5-1/4	42	19,0
BDC4-VIL		4 positions	15-5/8	43-3/4	5-1/4	54	24,5
BDC4-VAIL		4 positions avec connecteur	15-5/8	43-3/4	5-1/4	54	24,5