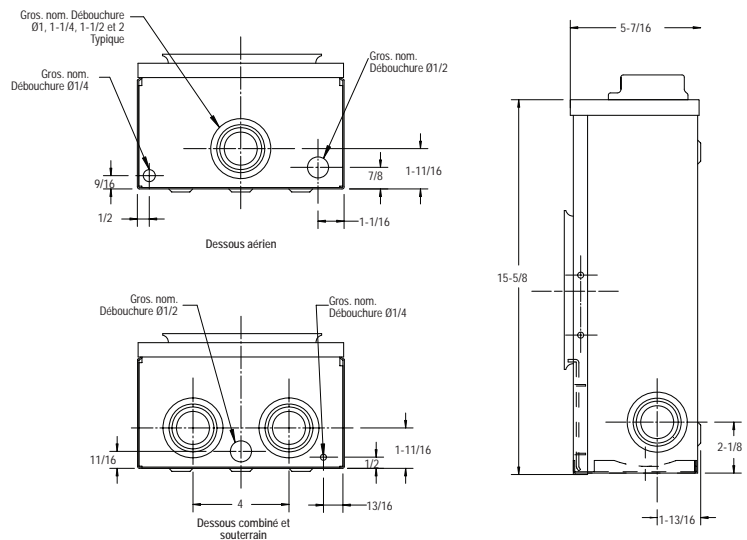


SOCLES DE COMPTEURS POLYPHASÉS • MAX. 100 A, 600 V



Spécifications du produit

- Calibres de conducteurs : 6 à 1/0 AWG
- Connecteurs en aluminium de type tunnel
- Anneau à vis fourni
- Boîtier de Type 3R étanche aux intempéries
- **Provinces d'utilisation** : Toutes



Les dimensions sont en pouces

Informations de commande

N° DE CAT.	DESCRIPTION	Dimensions (po)			Poids unitaire	
		HAUT.	LARG.	PROF.	lb	kg
7 mâchoires de contact						
PL17-INV-HQ	Aérien, débouchure pour manchon	15-5/8	8-9/16	5-7/16	12	5,4
PL17-INTV-HQ	Souterrain	15-5/8	8-9/16	5-7/16	12	5,4
PL17-INTCV-HQ	Combiné aérien/souterrain	15-5/8	8-9/16	5-7/16	12	5,4
PL17-V	Aérien, débouchure pour manchon	15-5/8	8-9/16	5-7/16	12	5,4
PL17-TV	Souterrain	15-5/8	8-9/16	5-7/16	12	5,4
PL17-TCV	Combiné aérien/souterrain	15-5/8	8-9/16	5-7/16	12	5,4
8 mâchoires de contact						
PL17-8V	Aérien, débouchure pour manchon	15-5/8	8-9/16	5-7/16	12	5,4
PL17-8TCV	Combiné aérien/souterrain	15-5/8	8-9/16	5-7/16	12	5,4
Accessoires installés en usine						
Comprennent : -IN	Neutre isolé					