

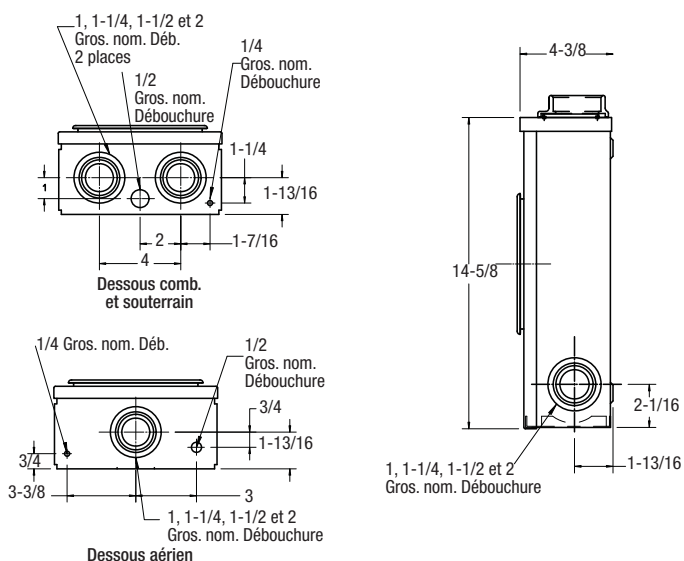
## SOCLES DE COMPTEURS À BOÎTIER EXTRA-GRAND • MAX. 100 A, 600 V



### Spécifications du produit

- Calibres de conducteurs : 6 à 1/0 AWG
- Connecteurs en aluminium de type tunnel
- Anneau à vis fourni
- Boîtier de Type 3R étanche aux intempéries
- **Provinces d'utilisation :** Toutes

**REMARQUE :** L'alimentation par réseau souterrain exige souvent l'usage de socles à goujons. Vérifier auprès du service local de distribution d'électricité.



Les dimensions sont en pouces

### Informations de commande

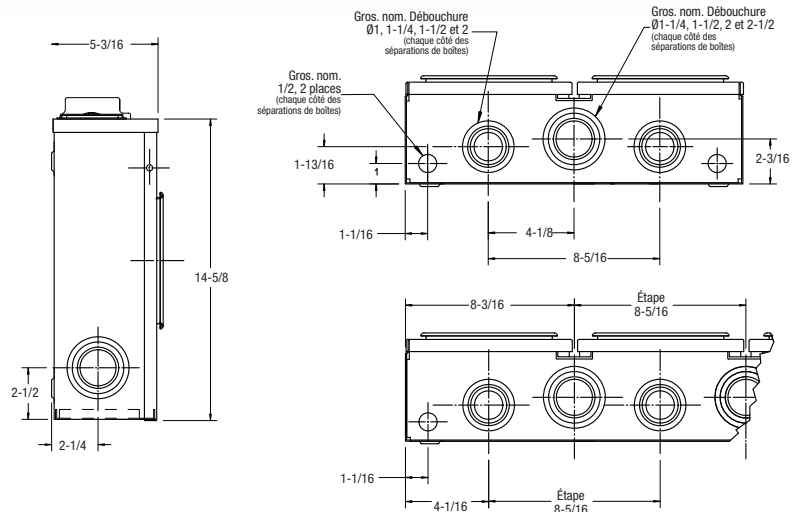
N° DE CAT.	DESCRIPTION	Dimensions (po)			Poids unitaire	
		Haut.	Larg.	Prof.	lb	kg
<b>4 mâchoires de contact</b>						
<b>BE1-V</b>	Aérien, débouchure pour manchon	14-5/8	8-1/4	4-3/8	8	3,6
<b>BE1-1<sup>1</sup>/<sub>4</sub>V</b>	Aérien, débouchure 1-1/4 po avec manchon	14-5/8	8-1/4	4-3/8	8	3,6
<b>BE1-1<sup>1</sup>/<sub>2</sub>V</b>	Aérien, débouchure 1-1/2 po avec manchon	14-5/8	8-1/4	4-3/8	8	3,6
<b>BE1-TV</b>	Souterrain	14-5/8	8-1/4	4-3/8	8	3,6
<b>BE1-TCV</b>	Combiné aérien/souterrain	14-5/8	8-1/4	4-3/8	8	3,6
<b>BE11-V-CM</b>	Aérien, deux débouchures pour manchons	14-5/8	8-1/4	4-3/8	8	3,6
<b>BE11-1<sup>1</sup>/<sub>4</sub>V</b>	Aérien, deux débouchures 1-1/4 po avec manchons	14-5/8	8-1/4	4-3/8	8	3,6
<b>Accessoires installés en usine</b>						
Comprennent : <b>-5</b>	5 <sup>e</sup> mâchoire, capacité standard, position 9h					
<b>-9</b>	5 <sup>e</sup> mâchoire, pleine capacité, position 9h					
<b>-6</b>	5 <sup>e</sup> mâchoire, pleine capacité, position 6h					
<b>-IN</b>	Neutre isolé					
<b>-W</b>	Borne de chauffe-eau					



### Spécifications du produit

- Calibres de conducteurs :  
Source : 6 AWG à 250 kcmil  
Charge : 6 à 1/0 AWG
- Connecteurs en aluminium de type tunnel
- Barres omnibus montées en usine entre les bornes principales et chacune des positions
- Combiné aérien/souterrain fourni avec plaque d'obturation de la débouchure pour manchon dans la paroi du fond pour service souterrain
- Manchons à commander séparément (voir en p. 35)
- Anneau à vis fourni
- Boîtier de Type 3R étanche aux intempéries
- **Provinces d'utilisation** : Toutes

**REMARQUE** : L'alimentation par réseau souterrain exige souvent l'usage de socles à goujons. Vérifier auprès du service local de distribution d'électricité.



Les dimensions sont en pouces

### Informations de commande

N° DE CAT.		NOMBRE DE POSITIONS DE SOCLE	Dimensions (po)			Poids unitaire	
			Haut.	Larg.	Prof.	lb	kg
<b>4 mâchoires de contact</b>							
ENTRÉE CÔTÉ GAUCHE	ENTRÉE CÔTÉ DROIT						
<b>BE2-V</b>	<b>BE2-VH</b>	2 positions	14-5/8	16-1/2	5-3/16	18	8,1
<b>BE3-V</b>	<b>BE3-VH</b>	3 positions	14-5/8	24-13/16	5-3/16	26	11,8
<b>BE4-V</b>	<b>BE4-VH</b>	4 positions	14-5/8	33-1/8	5-3/16	34	15,4
<b>BE5-V</b>	<b>BE5-VH</b>	5 positions	14-5/8	41-7/16	5-3/16	42	19,0
<b>BE6-V</b>	<b>BE6-VH</b>	6 positions	14-5/8	49-3/4	5-3/16	50	22,7
<b>Accessoires installés en usine</b>							
<b>Comprennent : -IN</b>		Neutre isolé					
<b>-5</b>		5 <sup>e</sup> mâchoire, capacité standard, position 9h					

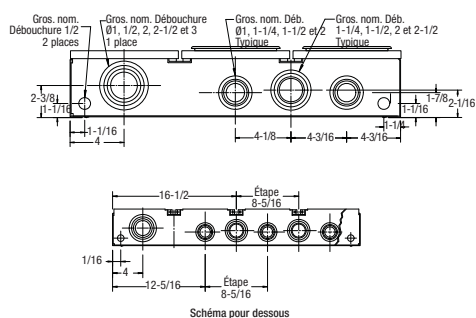
**SOCLES DE COMPTEURS HORIZONTAUX À POSITIONS MULTIPLES • 100 A PAR POSITION • MAX. 200 A, 600 V  
BORNES PRINCIPALES DE TYPE GOUJON**



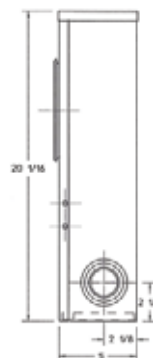
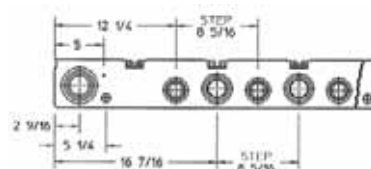
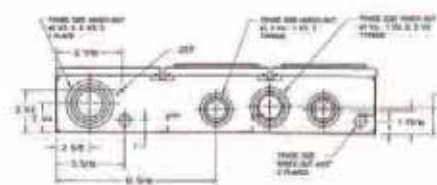
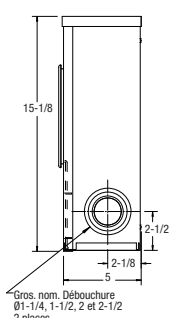
### Spécifications du produit

- Calibres de conducteurs : Source : goujons de 1/2 po standard  
Charge : 6 à 1/0 AWG
- Pour service souterrain seulement
- Connecteurs en aluminium de type tunnel (côté charge)
- Barres omnibus posées en usine entre les bornes principales (type goujon) et chacune des positions
- Anneau à vis fourni
- Boîtier de Type 3R étanche aux intempéries
- **Provinces d'utilisation :** C.-B., \*Sask., Man., Ont., Qué.

REMARQUE : Modèles avec suffixe -VA = connecteurs de type tunnel côté source fournis au lieu des goujons (requis par Hydro C.-B.)



Remarque : Types pour dessous. L'entrée gauche est affichée. Pour l'entrée droite, l'unité est fabriquée de façon symétrique avec débouchure pour manchon, débouchures et connexions sur le côté droit.



Les dimensions sont en pouces

### Informations de commande

N° DE CAT.	NOMBRE DE POSITIONS DE SOCLE	Dimensions (po)			Poids unitaire		
		Haut.	Larg.	Prof.	lb	kg	
<b>4 mâchoires de contact</b>							
ENTRÉE CÔTÉ GAUCHE	ENTRÉE CÔTÉ DROIT						
<b>BEC2-V</b>	<b>BEC2-VH</b>	2 positions	15-1/8	24-3/16	5	27	12,2
<b>BEC2-VA</b>	<b>BEC2-VAH</b>	2 positions avec connecteur	15-1/8	24-3/16	5	27	12,2
<b>BEC2-VE*</b>	<b>BEC2-VEH</b>	2 positions	20-1/16	24-3/16	5	27	12,2
<b>BEC3-V</b>	<b>BEC3-VH</b>	3 positions	15-1/8	33-1/8	5	35	15,9
<b>BEC3-VA</b>	<b>BEC3-VAH</b>	3 positions avec connecteur	15-1/8	33-1/8	5	35	15,9
<b>BEC3-VE*</b>		3 positions	20-1/16	33-1/8	5	35	15,9
<b>BEC4-V</b>	<b>BEC4-VH</b>	4 positions	15-1/8	41-7/16	5	43	19,5
<b>BEC4-VA</b>		4 positions avec connecteur	15-1/8	41-7/16	5	43	19,5
<b>BEC4-VE*</b>		4 positions	20-1/16	41-7/16	5	43	19,5
<b>BEC5-V</b>	<b>BEC5-VH</b>	5 positions	15-1/8	49-3/8	5	51	23,1
<b>BEC6-V</b>	<b>BEC6-VH</b>	6 positions	15-1/8	57-5/8	5	59	26,8