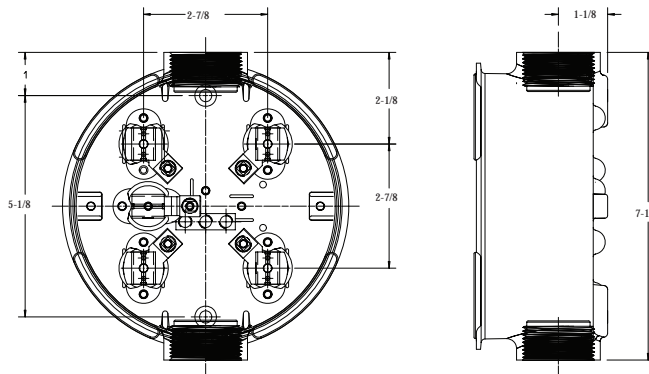


SOCLES DE COMPTEURS RONDS EN ALUMINIUM • MAX. 100 A, 600 V

Spécifications du produit

- Calibres de conducteurs : 14 à 2 AWG
- Connecteurs en aluminium de type tunnel
- Montage vertical ou horizontal à l'usage des mêmes composants
- Anneau à vis fourni
- Socle fabriqué d'aluminium moulé
- Boîtier de Type 3R étanche aux intempéries
- **Provinces d'utilisation** : C.-B., Ont. Nord



Les dimensions sont en pouces

Informations de commande

N° DE CAT.	DESCRIPTION	Dimensions (po)		Poids unitaire	
		Dia.	Prof.	lb	kg
4 mâchoires de contact					
R3-1V	Manchon 1 po	7-1/8	3-1/8	2	0,9
R3-1-1/4V	Manchon 1-1/4 po	7-1/8	3-1/8	2	0,9
R3-1-5V	Manchon 1 po – 5 ^e mâchoire, capacité standard, position 9h	7-1/8	3-1/8	2	0,9
R3-1 ¹ / ₄ -5V	Manchon 1-1/4 po – 5 ^e mâchoire, capacité standard, position 9h	7-1/8	3-1/8	2	0,9

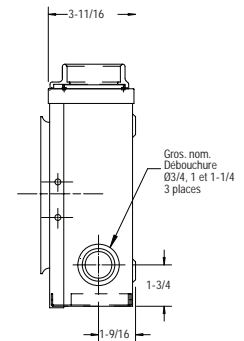
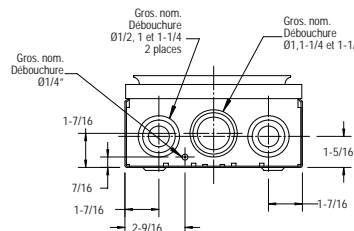
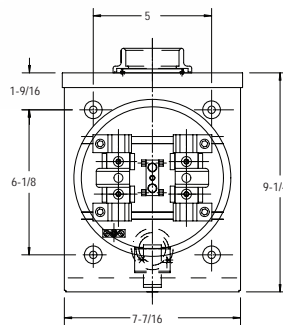
SOCLES DE COMPTEURS CARRÉS, PEU PROFONDS • MAX. 100 A, 600 V



Spécifications du produit

- Calibres de conducteurs : 6 à 2 AWG
- Connecteurs en aluminium de type tunnel
- Anneau à vis fourni
- Boîtier de Type 3R étanche aux intempéries
- **Provinces d'utilisation** : Toutes

REMARQUE : L'alimentation par réseau souterrain exige souvent l'usage de socles à goujons. Vérifier auprès du service local de distribution d'électricité.



Les dimensions sont en pouces

Informations de commande

N° DE CAT.	DESCRIPTION	Dimensions (po)			Poids unitaire	
		Haut.	Larg.	Prof.	lb	kg
4 mâchoires de contact						
BA3-V	Aérien, débouchure pour manchon	9-1/4	7-7/16	3-11/16	5	2,2
BA3-1V	Aérien, débouchure 1 po avec manchon	9-1/4	7-7/16	3-11/16	5	2,2
BA3-1 ¹ / ₄ V	Aérien, débouchure 1-1/4 po avec manchon	9-1/4	7-7/16	3-11/16	5	2,2
BA3-TV	Souterrain	9-1/4	7-7/16	3-11/16	5	2,2
BA3-TCV	Combiné aérien/souterrain	9-1/4	7-7/16	3-11/16	5	2,2
BA33-V	Aérien, deux débouchures pour manchons	9-1/4	7-7/16	3-11/16	5	2,2
BA33-1V	Aérien, deux débouchures 1 po avec manchons	9-1/4	7-7/16	3-11/16	5	2,2
BA33-1 ¹ / ₄ V	Aérien, deux débouchures 1-1/4 po avec manchons	9-1/4	7-7/16	3-11/16	5	2,2
BA4-V	Usage intérieur, débouchure sur le dessus	9-1/4	7-7/16	3-11/16	5	2,2
Accessoires installés en usine						
Comprennent : -IN	Neutre isolé					
-5	5 ^e mâchoire, capacité standard, position 9h					
-9	5 ^e mâchoire, pleine capacité, position 9h					