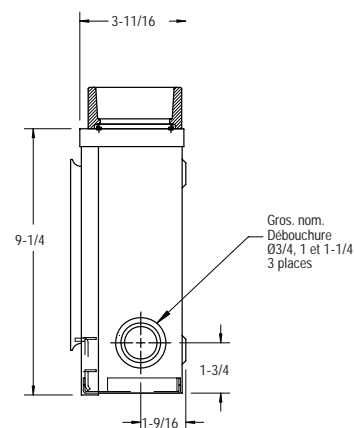
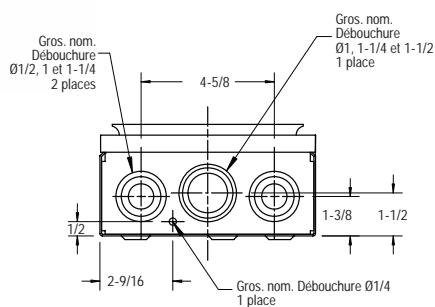


## SOCLES DE COMPTEURS BRANCHÉS SUR TRANSFORMATEUR • MAX. 20 A, 600 V

### Spécifications du produit

- Calibres de conducteurs : 14 à 10 AWG
- Dispositif de fermeture de circuit pour dériver le secondaire du transformateur lors de l'enlèvement du compteur
- Anneau à vis fourni
- Boîtier de Type 3R étanche aux intempéries
- **Provinces d'utilisation** : Sask., Man., Ont., N.-B., N.-É., I.-P.-É., T.-N.



### Informations de commande

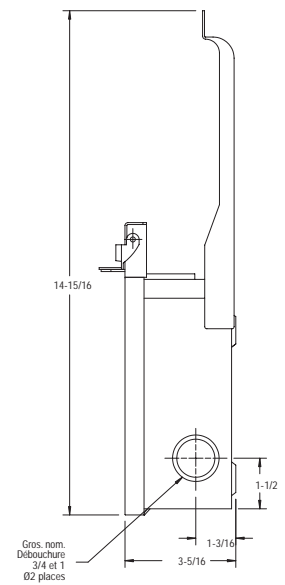
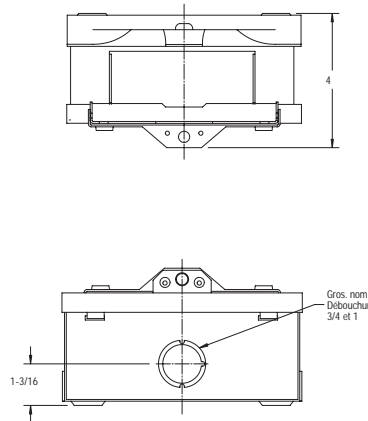
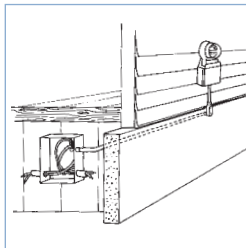
Les dimensions sont en pouces

N° DE CAT.	DESCRIPTION	Dimensions (po)			Poids unitaire	
		Haut.	Larg.	Prof.	lb	kg
<b>4 mâchoires de contact</b>						
CL4-V	Fermeture de circuit côté gauche	9-1/4	7-5/8	3-11/16	7	3,1
CL4-LRV	Fermeture de circuit côtés gauche et droit	9-1/4	7-5/8	3-11/16	7	3,1
CL4-TV	Fermeture de circuit côté gauche, sans débouchure pour manchon	9-1/4	7-5/8	3-11/16	7	3,1
<b>5 mâchoires de contact</b>						
CL5-V	Fermeture de circuit côté gauche (La mâchoire inférieure droite sert d'appui seulement)	9-1/4	7-5/8	3-11/16	7	3,1
<b>6 mâchoires de contact</b>						
CL6-LRV	Fermeture de circuit côtés gauche et droit	9-1/4	7-5/8	3-11/16	7	3,1

## SOCLES DE COMPTEURS BRANCHÉS SUR TRANSFORMATEUR • MAX. 20 A, 600 V

### Spécifications du produit

- Convient aux entrées de branchement monophasées de 120/240 volts de plus de 200 ampères lorsque le compteur est installé à l'extérieur et que les transformateurs sont à l'intérieur
- Coffret seulement – comprend une garniture en néoprène et les vis de montage pour un compteur à raccordement par le bas
- Garniture de remplacement offerte; pour commander, utiliser le numéro de catalogue NEO-100
- Boîtier de Type 3R étanche aux intempéries
- **Province d'utilisation :** Québec



Les dimensions sont en pouces

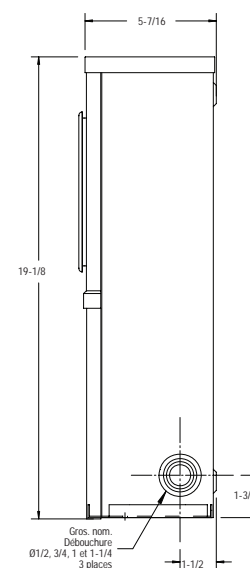
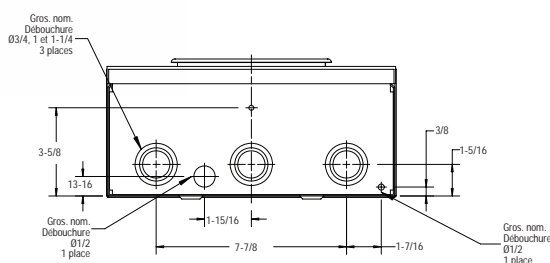
### Informations de commande

N° DE CAT.	DESCRIPTION	Dimensions (po)			Poids unitaire	
		Haut.	Larg.	Prof.	lb	kg
<b>AB100</b>	Boîtier de Type 3R étanche aux intempéries	14-15/16	7	3-5/16	7	3,1

## SOCLES DE COMPTEURS BRANCHÉS SUR TRANSFORMATEUR • MAX. 20 A, 600 V

### Spécifications du produit

- Calibres de conducteurs : 14 à 10 AWG
- Le couvercle du haut (compartiment du compteur) chevauche celui du bas (compartiment des interrupteurs d'essai); après installation du compteur, un loquet retient solidement le couvercle du haut
- Le couvercle du compartiment des interrupteurs d'essai est retenu en place par le couvercle du haut et un loquet au bas
- Une plaque de montage amovible est fournie pour le montage des interrupteurs d'essai
- Anneau à vis fourni
- Boîtier de Type 3R étanche aux intempéries
- **Provinces d'utilisation :** AB, Sask., Man., Ont., N.-B., N.-É., I.-P.-É..



### Informations de commande

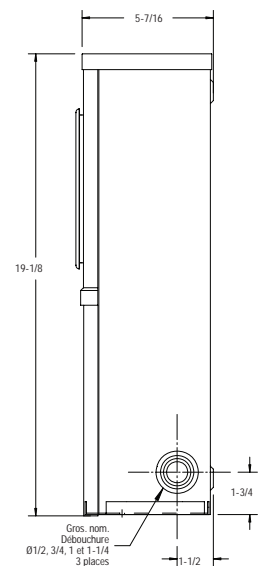
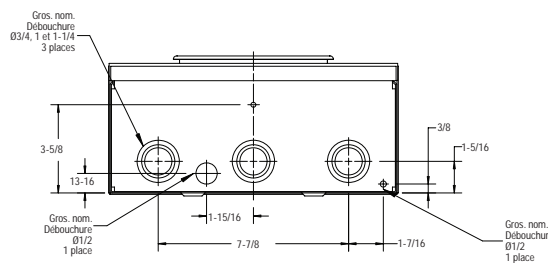
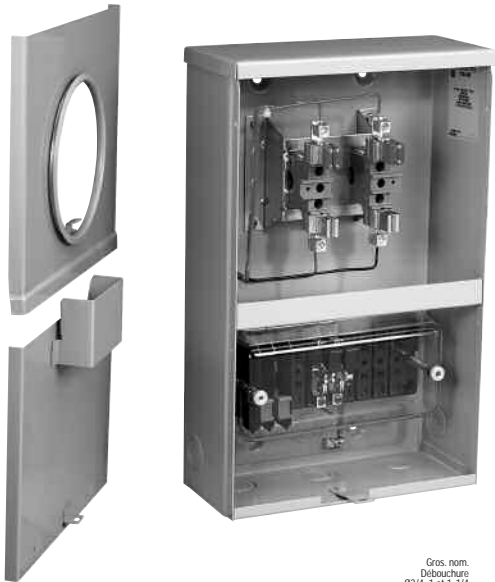
Les dimensions sont en pouces

N° DE CAT.	DESCRIPTION	Dimensions (po)			Poids unitaire	
		Haut.	Larg.	Prof.	lb	kg
<b>4 mâchoires de contact</b>						
CT104	Boîtier de Type 3R étanche aux intempéries	19-1/8	11-13/16	5-7/16	16	7,2
<b>5 mâchoires de contact</b>						
CT105	Boîtier de Type 3R étanche aux intempéries	19-1/8	11-13/16	5-7/16	16	7,2
<b>8 mâchoires de contact</b>						
CT108	Boîtier de Type 3R étanche aux intempéries	19-1/8	11-13/16	5-7/16	18	8,1
<b>13 mâchoires de contact</b>						
CT113	Boîtier de Type 3R étanche aux intempéries	19-1/8	11-13/16	5-7/16	19	8,6

## SOCLES DE COMPTEURS BRANCHÉS SUR TRANSFORMATEUR • MAX. 20 A, 600 V

### Spécifications du produit

- Calibres de conducteurs : 14 à 10 AWG
- Le couvercle du compartiment des interrupteurs d'essai est retenu en place par le couvercle du haut et un dispositif de verrouillage avec ouverture agrandie pour cadenas (0,375 po dia.)
- Interrupteur d'essai fourni avec ces modèles
- Unités précâblées de la base à l'interrupteur d'essai
- Dispositif inviolable fourni pour l'anneau du compteur
- Boîtier de Type 3R étanche aux intempéries
- **Province d'utilisation** : Alberta



Les dimensions sont en pouces

### Informations de commande

N° DE CAT.	DESCRIPTION	Dimensions (po)			Poids unitaire	
		Haut.	Larg.	Prof.	lb	kg
<b>4 mâchoires de contact</b>						
CT104-SWL	Boîtier de Type 3R étanche aux intempéries	19-1/8	11-13/16	5-7/16	18	8,2
<b>6 mâchoires de contact</b>						
CT106-SWL	Boîtier de Type 3R étanche aux intempéries	19-1/8	11-13/16	5-7/16	21	9,5
<b>13 mâchoires de contact</b>						
CT113-SWL	Boîtier de Type 3R étanche aux intempéries	19-1/8	11-13/16	5-7/16	21	9,5