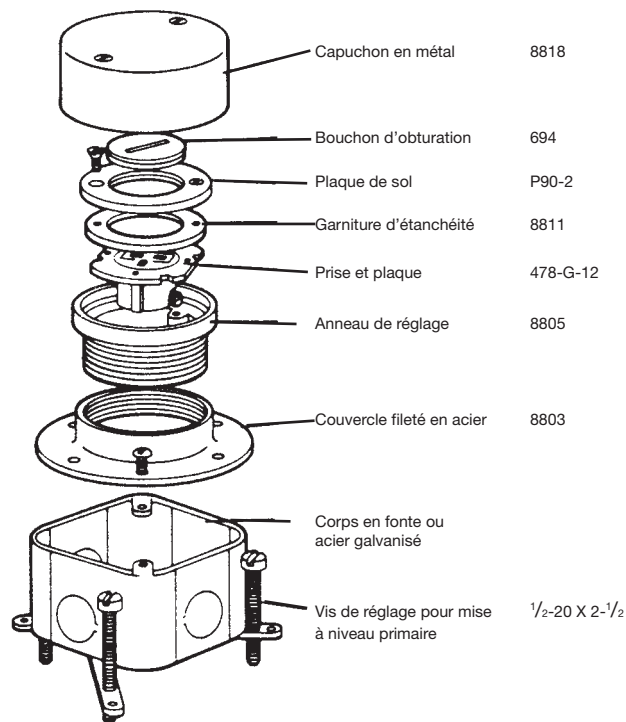


Pour boîtes de sol séries 78, 88, 98, 671 et 672



Composants de boîte de sol avec plaque de sol

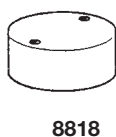
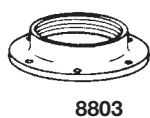
Bouchons d'obturation pour plaques de sol



N° de cat.	Grandeur ou Description	Emb. std
690-SC	Filets NPS 1/2 po - 14	4
691-SC	Filets NPS 3/4 po - 14	4
692-SC	Filets NPS 1 po - 11 1/2	4
693-SC	Filets NPS 1 1/4 po - 11 1/2 (utiliser avec P90-CP)	4
694	Filets UN 2 po - 20*	4
695	1/2 po - 2 po	4
696-SC	3/4 po - 2 po	4

Les numéros de catalogue sont pour des bouchons en laiton. Pour des bouchons en aluminium, ajouter le suffixe AL au numéro de catalogue.

Composants pour le corps de la boîte de sol



N° de cat.	Description	Emb. std
8805	Anneau de réglage en laiton	4
8803	Couvercle fileté en acier pour séries 78 et 88	4
8818	Capuchon de protection en métal	4

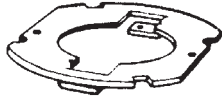
Filets UN 2A 2-5/8 po - 20





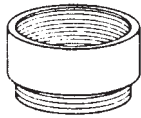
Garniture d'étanchéité pour montage de la plaque de sol

N° de cat.	Pour utilisation avec	Emb. std
8811	Plaque de sol série P-98	4



Plaque pour prise simple

N° de cat.	Pour utilisation avec	Emb. std
889	Boîtes de sol des séries 78, 88, 98, 671 et 672	4



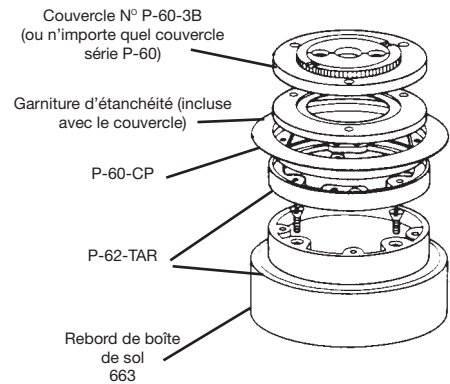
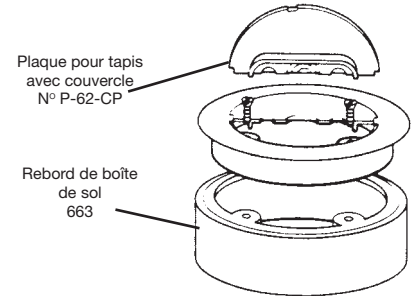
Collet de rallonge

N° de cat.	Description	Emb. std
8805-E	Rallonge la gorge de la boîte de sol de 1-1/8 pour profondeurs extrêmes (7po cu)	4

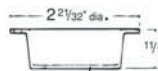
Filets UN 2A 2-5/8 po - 20

Exemple de montage

Installation sur tapis :



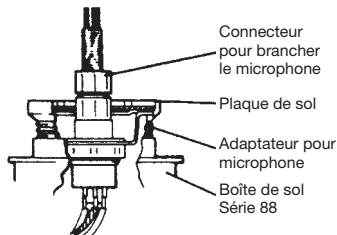
489-MA
1-1/4" dia.



Ouverture

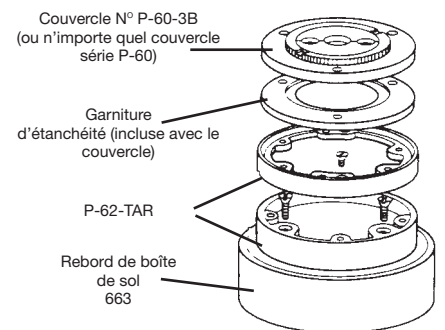
Adaptateur de microphone pour boîtes de sol

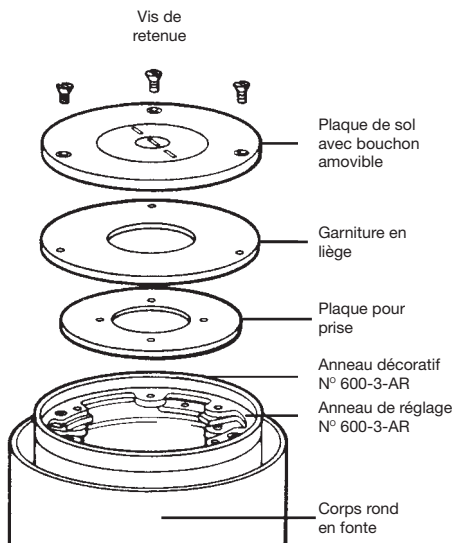
N° de cat.	Description	Emb. std
489-MA	Acier galvanisé de calibre 27 avec ouverture de 1-1/4 po dia. pour prises standard à microphone. Convient aux boîtes de sol des séries 78, 88, 98 et 671	4



L'adaptateur sert à monter les prises pour microphones dans les boîtes de sol. Il s'installe facilement dans les boîtes de sol Steel City afin de permettre de brancher le connecteur du microphone et le contre-écrou. L'adaptateur est encastré pour tenir la prise du microphone en position sous la plaque de sol. Les plaques de sol standard avec bouchon amovible de 2 po donnent accès à la prise pour brancher le microphone.

Installation sur carreaux :





Anneaux décoratifs pour boîtes de la série 600



N° de cat.	Description	Emb. std
68P-FL-AL	Aluminium	4
68P-FL	Laiton	4

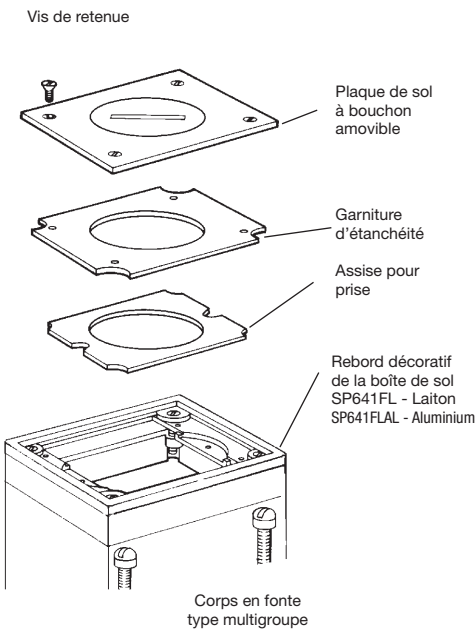
Bouchons amovibles pour plaques de sol



N° de cat.	Grandeur ou Description	Emb. std
697 *	Filets UN 2A 2-5/8 po - 20	4
698 *	1-7/16 po pour plaque P-60-DU pour prise double	4
697-AL *	Filets UN 2A 2-5/8 po - 20	4
698-AL *	1-7/16 po pour plaque P-60-DU pour prise double	4

Pour bouchons amovibles standard de 1/2 po à 2 po.

* Non certifié CSA



Garniture d'étanchéité pour montages de plaques de sol



N° de cat.	À utiliser avec	Emb. std
630-SC *	Montage des plaques de sol série P-60 (sauf prises doubles)	4
631 *	Montage des plaques de sol P-60-DR, P-60-DU et P-60-DC-AL	4
SP-P-60-DS-P3 *	Montage des plaques de sol P-60-DS	1

* Non certifié CSA

Assises en acier pour prises



N° de cat.	À utiliser avec	std
640 *	Montage des plaques de sol P-64-2, P-64-1/2-2 et P-64-3/4-2	4

* Non certifié CSA

