

Posés en saillie, les accessoires de branchement Steel City servent aux appareils pour service électrique, téléphonique et informatique. Vous pouvez faire votre choix parmi une large gamme d'accessoires.

Accessoires de branchement électrique



SFH-40-RG

- Fini aluminium dépoli
- Design à profil surbaissé
- Livré avec mamelon de 1 po pour conduit



SFH-50-2RG

- Fini aluminium dépoli
- Plaques de face interchangeable
- Livré avec mamelon de 1 po pour conduit qui se visse directement dans la plaque d'une boîte de sol à ouverture de 1 po



Base-SFH-50

- Fini aluminium dépoli
- Livré avec mamelon de 1 po pour conduit

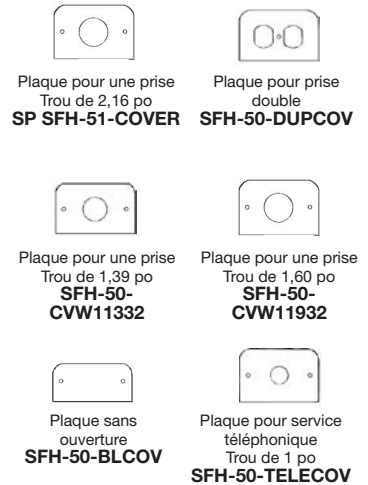
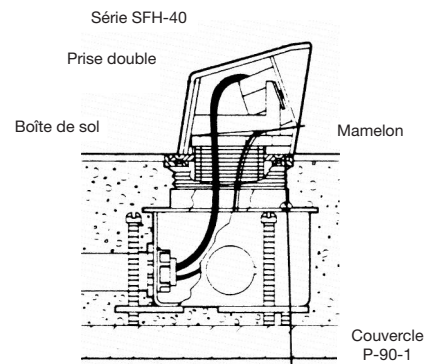


Série SFL-10

- Fini aluminium dépoli
- Design à profil surbaissé
- Livré avec mamelon de 1 po pour conduit

N° de cat.	Description	Finish	Dimensions (po)			Emb. std
			Long.	Larg.	Haut.	
SFH-40-RG	Livré avec une prise double à 3 fils NEMA, 15 A, 125 V	Aluminium dépoli	4-3/8	3	2-5/8	4
SFH-40	Même que SFH-40-RG sans la prise double	Aluminium dépoli	4-3/8	3	2-5/8	4
SFH-50-2RG	Livré avec deux prises doubles à 3 fils NEMA, 15 A, 25 V montées dos à dos	Aluminium dépoli	5	3-3/8	3	4
SFH-50	Même que SFH-50-RD sans prises doubles	Aluminium dépoli	5	3-3/8	3	4
SFH-51	Livré avec plaque de finition pour une prise simple à 3 fils de 30 ou 50 A, 240 V et plaque de finition sans ouverture	Aluminium dépoli	5	3-3/8	3	4

Exemple d'application



Accessoires de branchement téléphonique/informatique

N° de cat.	Description	Emb.	Finish	Dimensions (po)			std
				Long.	Larg.	Haut.	
SFL-10	Ouverture de 3/4 x 1-1/8 po avec manchon pour téléphone ou ordinateur		Aluminium dépoli	4-3/8	3-1/8	2-5/8	4

Exemple d'application

