

Électricité et communication en affleurement

Série FPT4

La série FPT4 procure tout ce que vous attendiez d'une prise de sol en affleurement – capacité, durabilité, souplesse d'application, accessibilité et esthétique :

Capacité

- Quatre configurations standard :
 - 4 prises de courant + 4 dispositifs de communication (« 4 x 4 »)
 - 2 prises de courant + 6 dispositifs de communication
 - 8 dispositifs de communication
 - 1 prise verrouillable + 2 dispositifs de communication
- Diamètre du foret aléuseur requis : 4 po

Durabilité

- Couvercle en aluminium ou en laiton massif, protège les dispositifs des dommages et des débris lorsque non en service – aucuns composants de plastique à découvert !
- Mécanisme de rabat, élimine les vis peu pratiques et sujettes à l'usure

Accessibilité

- Accès complet au compartiment communication par le couvercle sans ouvrir le compartiment de l'électricité – même une fois installée dans le plancher !
- Jonction directe du câblage, facilite l'installation et les modifications

Souplesse d'application

- Concept modulaire interchangeable, s'adapte à toutes les exigences d'application :
 - 4 configurations standard pour l'électricité et les dispositifs de communication
 - Les prises de 20 A offrent la possibilité de câblage avec MALT isolée (étiquettes orange fournies)
 - Plaques de communication disponibles pour accueillir les connecteurs de câble de données de plusieurs fabricants
 - Accueille les plaques Extron MAAP pour les composantes AV
- Entrées de conduit filetées, tous les câbles de communication peuvent être groupés en un seul conduit
 - Entrée intégrale 1 po sur le modèle 4 x 4 – aucune pièce additionnelle requise !
 - Entrées disponibles en option pour d'autres configurations
- La boîte de jonction est dotée de (5) débouchures de 1/2 po et (5) de 3/4 po (capacité cubique de 27 po)

Esthétique

- La seule prise de sol de 4 po pour l'électricité et les communications dont le couvercle est entièrement en laiton massif – rehaussé d'un fini broissé esthétique !
- Les couvercles en aluminium massif sont disponibles soit avec un fini broissé ou un revêtement de peinture en poudre couleur noir, gris, brun ou beige pour s'agencer à tout décor – le plus vaste choix de l'industrie !



4 Électricité +
4 Communication
Page 53



2 Électricité +
6 Communication
Page 54



8 Communication
Page 54



1 Prise de courant
verrouillable
+ 2 Communication
Page 55



Systemes de prises de sol encastrées *Steel City*^{md}

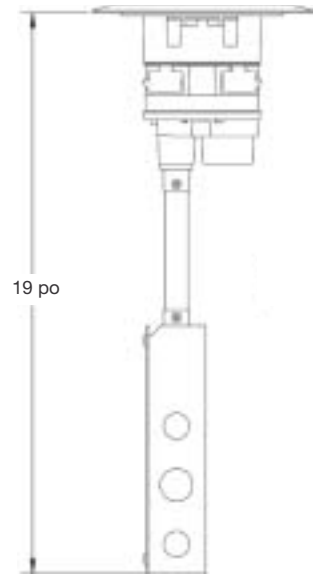
Électricité et communication en affleurement

Série FPT4 (suite)

Prise de sol : 4 Électricité et 4 Communication

N° de cat.	Description	Qté std
FPT4-4P-4C-BRS	Base et couvercle laiton	1
FPT4-4P-4C-ALM	Base et couvercle aluminium	1
FPT4-4P-4C-BLK	Base et couvercle noir	1
FPT4-4P-4C	Base (couvercle acheté séparément)	1

- Quatre prises 20 A, deux circuits, six fils 12 AWG, précâblées, extrémités de la queue de cochon dans la boîte de jonction (possibilité de câblage avec MALT isolée (étiquettes orange fournies))
- Plaque de dispositifs de communication « keystone » avec quatre connecteurs de câble de données Cat. 5e « keystone », voir le choix de plaques pour les dispositifs de communication du compartiment A en page 74
- Entrée de conduit fileté intégrale de 1 po pour câblage de communication (en fonte)

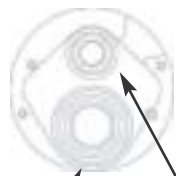


Configuration des dispositifs

Entrées du câblage



Compartiment A



Entrée fileté 1 po pour les communications

Entrée fileté 1/2 po pour l'électricité



Couvercles des prises de sol

N° de cat.	Description	Qté std
FPT4-CVR-BRS	Laiton brossé	4
FPT4-CVR-ALM	Aluminium brossé	4
FPT4-CVR-BLK	Aluminium, fini de peinture en poudre noir	4
FPT4-CVR-GRY	Aluminium, fini de peinture en poudre gris	4
FPT4-CVR-BGE	Aluminium, fini de peinture en poudre beige	4
FPT4-CVR-BRN	Aluminium, fini de peinture en poudre brun	4

- Couvercles forgés en laiton ou aluminium massif
- Rabat se referme facilement sans vis de verrouillage



7-1/2 po

Finis métalliques brossés

Revêtements de peinture en poudre



Laiton



Aluminium



Noir



Gris



Beige



Brun



Steel City^{md} Systèmes de prises de sol encastrées

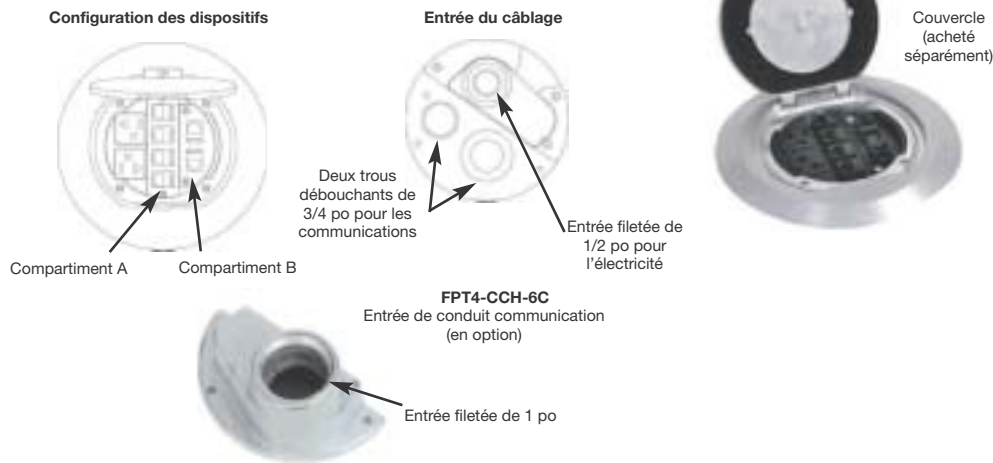
Électricité et communication en affleurement

Série FPT4 (suite)

Prise de sol : 2 Électricité et 6 Communication

N° de cat.	Description	Qté std
FPT4-2P-6C	Base de prise de sol seulement (couvercle acheté séparément)	1
FPT4-CCH-6C	En option, entrée de conduit fileté de 1 po pour câblage de communication (en fonte)	1

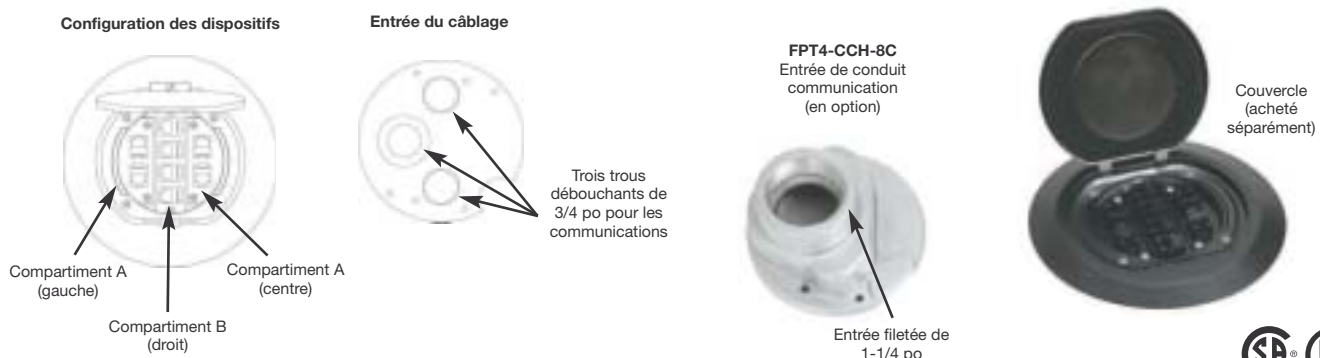
- Deux prises 20 A, un circuit, trois fils 12 AWG, précâblées, extrémités de la queue de cochon dans la boîte de jonction (possibilité de câblage avec MALT isolée (étiquettes orange fournies))
- Inclut les plaques de dispositifs de communication « keystone » avec six connecteurs de câble de données Cat. 5e « keystone », voir le choix de plaques pour les dispositifs de communications des compartiments A et B en page 74



Prise de sol : 8 Communication

No de cat.	Description	Qté std
FPT4-8C	Base de prise de sol (couvercle acheté séparément)	1
FPT4-CCH-8C	En option, entrée de conduit fileté de 1-1/4 po pour câblage de communication (en fonte)	4

- Plaques de dispositifs de communication « keystone » avec huit connecteurs de câble de données Cat. 5e « keystone », voir le choix de plaques pour les dispositifs de communication des compartiments A et B en page 74
- Sans boîte de jonction



Électricité et communication en affleurement

Série FPT4 (suite)

Prise de sol : 1 prise de courant verrouillable et 2 prises de communication

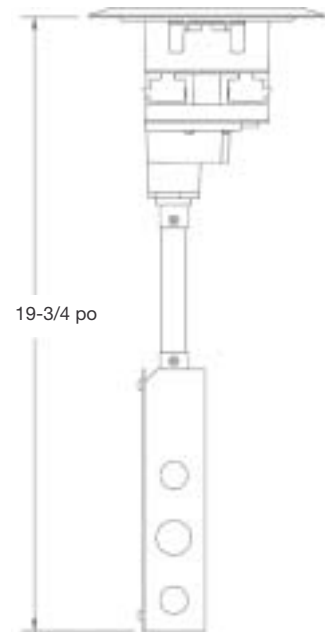
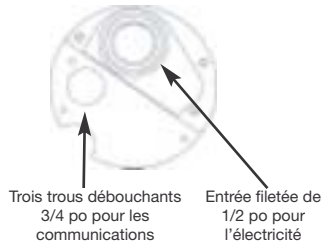
N° de cat.	Description	Qté std
FPT4-1TL21-2C	Base de prise de sol, prise verrouillable 20 A/125 V, 2 prises de communication	1
FPT4-1TL22-2C	Base de prise de sol, prise verrouillable 20 A/250 V, 2 prises de communication	1
FPT4-1TL31-2C	Base de prise de sol, prise verrouillable 30 A/125V, 2 prises de communication	1
FPT4-1TL32-2C	Base de prise de sol, prise verrouillable 30 A/250 V, 2 prises de communication	1
FPT4-CCH-2P	En option, entrée de conduit fileté de 1/2 po pour câblage de communication (en fonte)	4

- Deux prises 20 A, un circuit, trois fils 12 AWG, précâblées, extrémités de la queue de cochon dans la boîte de jonction
- Deux prises 30A, un circuit, trois fils 10 AWG, précâblées, extrémités de la queue de cochon dans la boîte de jonction
- Couvercle acheté séparément
- Inclut les plaques de dispositifs de communication «Keystone» avec six connecteurs de câble de données Cat. 5e «Keystone», voir le choix de plaques pour dispositifs de communications des compartiments A et B en page 74

Configuration des dispositifs



Entrée du câblage



FPT4-CCH-2P

Entrée de conduit communication (en option)



Électricité et communication en affleurement

Série FPT4 (suite)

Plaques en option pour les dispositifs de communication

N° de cat.	Application	Compartment	Qté std
FPT4-CPA-4KEY	4 connecteurs « keystone »	Compartment A*	4
FPT4-CPA-4SYS	4 connecteurs Systemax ^{md}	Compartment A	4
FPT4-CPA-3PAN	3 connecteurs Panduit ^{md}	Compartment A**	4
FPT4-CPA-1MAAP	Plaque MAAP Extron ^{md} , un espace	Compartment A	4
FPT4-CPA-4ORT	4 connecteurs Ortronics ^{md}	Compartment A	4
FPT4-CPA-BLANK	Vierge	Compartment A	4
FPT4-CPB-2KEY	2 connecteurs « keystone »	Compartment B*	4
FPT4-CPB-2SYS	2 connecteurs Systemax ^{md}	Compartment B	4
FPT4-CPB-2PAN	2 connecteurs Panduit ^{md}	Compartment B**	4
FPT4-CPB-1MAAP	Plaque MAAP Extron ^{md} , un espace	Compartment B	4
FPT4-CPB-2ORT	2 connecteurs Ortronics ^{md}	Compartment B	4
FPT4-CPB-BLANK	Vierge	Compartment B	4
FPT4-CPAB-2MAAP	Plaque MAAP Extron ^{md} , double espace	Compartment A-B	4

— Plaque pour les dispositifs seulement, aucun connecteur inclus

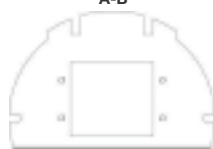
Plaques du compartiment A Plaques du compartiment B Plaque des compartiments A-B***



FPT4-CPA-4SYS



FPT4-CPB-2SYS



FPT4-CPAB-2MAAP



FPT4-CPA-3PAN**



FPT4-CPB-2PAN**



FPT4-CPA-4KEY



FPT4-CPB-2KEY



FPT4-CPA-1MAAP



FPT4-CPB-1MAAP



FPT4-CPA-4ORT



FPT4-CPB-2ORT



FPT4-CPA-BLANK



FPT4-CPB-BLANK

* Les plaques « keystone » acceptent également les dispositifs Leviton^{md} et Hubbell^{md}
 ** Exige un adaptateur CMNZABL-X de PANDUIT pour les connecteurs MiniCom PANDUIT^{md}
 *** Pour les séries FPT-2P-6C et FPT4-8C exclusivement ;
 remplace une plaque compartiment A et une plaque compartiment B



Module d'électricité facultatif – 2 prises de courant

N° de cat.	Description	Qté std
FPT4-2P-RPL	Module d'électricité substitut avec fouet de 18 po, deux prises 20 A	4

— Pour usage avec les systèmes de prises de sol séries FPT4-4P-4C et FPT4-2P-6C



Systemes de prises de sol encastrées *Steel City*^{md}

Électricité et communication en affleurement

Série FPT3

Cette prise de sol apporte une solution idéale pour l'électricité et les données – parfaite pour une construction neuve ou une mise à niveau des installations à trou d'alésage de 3 po existantes.

Caractéristiques et avantages

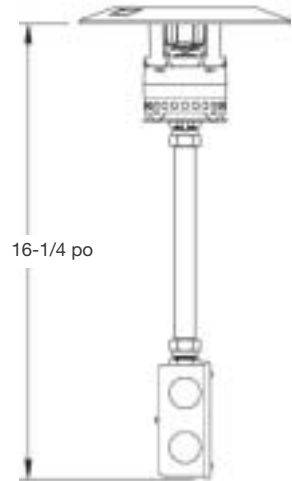
- Capacité : 1 prise double et 2 connecteurs de câble de données (inclus)
- Diamètre du forêt aléuseur requis : 3 po
- Aluminium ou laiton massif durable, protège les dispositifs des dommages et débris lorsqu'ils ne sont pas en service, aucuns composants en plastique à découvrir !
- Les finis en aluminium ou laiton brossé procurent une apparence esthétique supérieure
- Les couvercles en aluminium au fini de peinture en poudre sont disponibles en noir, gris, brun et beige pour s'agencer à tout décor – le choix de couleurs le plus étendu de l'industrie !
- Les fermetoirs à glissière en instance offrent l'accès aux prises individuelles sans l'aide d'outils – éliminent la nécessité des vis peu pratiques
- Accepte les connecteurs de câble de données « keystone » et de Leviton ou Hubbell
- La boîte de jonction comporte (3) débouchures de 1/2 po et (4) de 3/4 po, une capacité de 13 po cu



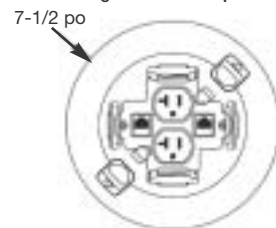
Prise de sol : 2 Électricité et 2 Communication

N° de cat.	Description	Qté std
FPT3-2P-2C-BRS	Prise de sol série FPT3 : base et couvercle laiton brossé	1
FPT3-2P-2C-ALM	Prise de sol série FPT3 : base et couvercle aluminium brossé	1
FPT3-2P-2C-BLK	Prise de sol série FPT3 : base et couvercle au revêtement de peinture en poudre noir	1
FPT3-2P-2C	Base de prise de sol série FPT3 (couvercle acheté séparément)	1

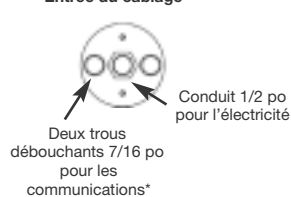
- Inclut (1) prise double 20 A, précâblée, extrémités de la queue de cochon dans la boîte de jonction
- Inclut (2) connecteurs pour câble de données Leviton^{md} Cat. 5e



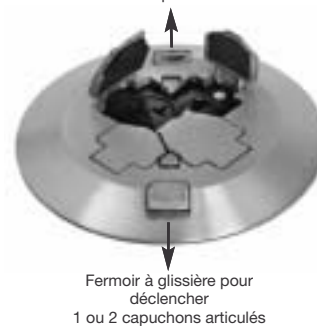
Configuration des dispositifs



Entrée du câblage



Fermetoir à glissière pour déclencher 1 ou 2 capuchons articulés



Couvercles des prises de sol

N° de cat.	Description	Qté std
FPT3-CVR-BRS	Laiton massif brossé	4
FPT3-CVR-ALM	Aluminium massif brossé	4
FPT3-CVR-BLK	Aluminium, fini de peinture en poudre noir	4
FPT3-CVR-GRY	Aluminium, fini de peinture en poudre gris	4
FPT3-CVR-BGE	Aluminium, fini de peinture en poudre beige	4
FPT3-CVR-BRN	Aluminium, fini de peinture en poudre brun	4

- Voir la page 53 pour les finis métalliques brossés ou les revêtements de peinture en poudre.



Steel City^{md} Systèmes de prises de sol encastrées

Électricité et communication en affleurement

Série FPT affleurée

La populaire série de prises de sol affleurées FPT de Steel City procure une solution économique pour l'installation d'une prise double dans un plancher existant, exactement là où elle est requise.

Caractéristiques et avantages

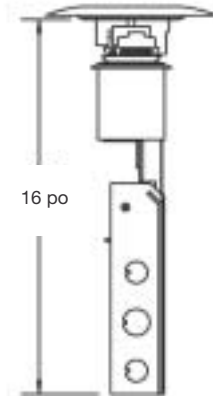
- Capacité : 1 prise double
- Diamètre du foret aléseur requis : 3 po
- Couvertres en aluminium ou laiton brossé, procurent une apparence esthétique et une durabilité supérieures
- Couvertres non métalliques disponibles en noir, gris, beige et brun
- Couvertres non métalliques dotés de 3 ouvertures pour câbles de communication
- Boîte de jonction intégrale, comporte (5) débouchures de 1/2 po et (5) de 3/4 po (capacité de 27 po cu)



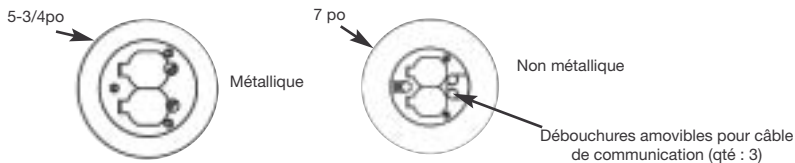
Prise de sol : 2 Électricité

N° de cat.	Description	Qté std
FPT449	Base et couvercle laiton massif	1
FPT450	Base et couvercle aluminium massif	1
FPT445-SW-BLK	Base et couvercle non métallique noir	1
FPT445-SW-GRY	Base et couvercle non métallique gris	1
FPT445-SW-BGE	Base et couvercle non métallique beige	1
FPT445-SW-BRN	Base et couvercle non métallique brun	1
FPT400B	Base de la prise de sol affleurée FPT (sans prise double) : Couvercle acheté séparément	1

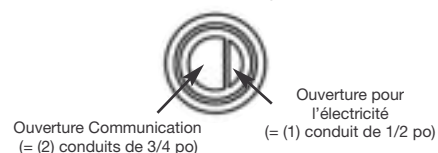
— Les unités FPT complètes incluent (1) prise double 20 A, précâblée, extrémités de la queue de cochon dans la boîte de jonction



Configuration des dispositifs



Entrée du câblage



Couvertres des prises de sol affleurées

N° de cat.	Description	Qté std
FPT-CACP	Laiton massif brossé, dia. 5-3/4 po	10
FPT-CACP-AL	Aluminium massif brossé, dia. 5-3/4 po	10
FPT441-SW-BLK	Non métallique noir, dia. 7 po	10
FPT441-SW-GRY	Non métallique gris, dia. 7 po	10
FPT441-SW-BGE	Non métallique beige, dia. 7 po	10
FPT441-SW-BRN	Non métallique brun, dia. 7 po	10

— Les couvertres non métalliques sont dotés de 3 ouvertures pour câbles de communications

Finis métalliques brossés



FPT-CACP

FPT-CACP-AL

Coloration et finis non métalliques



FPT-441-SW-BLK

FPT-441-SW-GRY

FPT-441-SW-BGE

FPT-441-SW-BRN



Systemes de prises de sol encastrées *Steel City*^{md}

Alimentation d'ameublement

Série FFPT4

Le nombre de trous possibles dans le plancher étant limité, il est important de maximiser la capacité de chaque emplacement. La série FFPT4 procure une capacité élevée à la fois pour le câblage électrique et celui des communications téléphoniques et informatiques, en utilisant l'ameublement modulaire pour acheminer le câblage à partir d'un seul point de perçage !

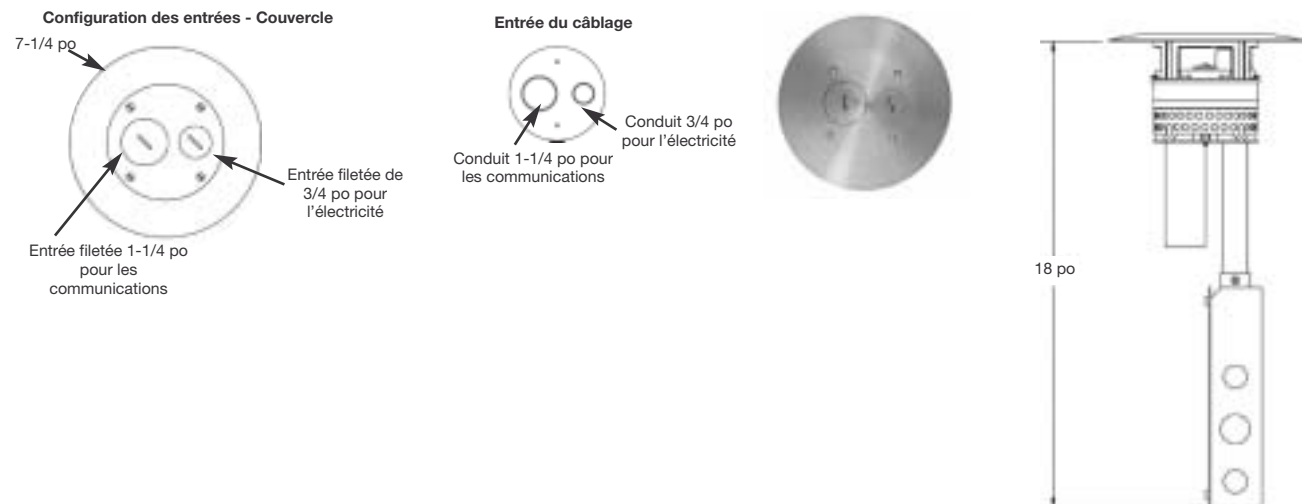
Caractéristiques et avantages

- Capacité : entrée de 3/4 po pour le câblage électrique et de 1-1/4 po pour les communications (bouchons inclus)
- Diamètre du foret aléseur requis : 4 po
- En laiton ou aluminium massif, esthétique et durabilité supérieures
- Couvercles en aluminium avec revêtement de peinture en poudre disponibles en noir, gris, brun et beige pour s'agencer à tout décor – le choix de couleurs le plus étendu de l'industrie !
- Boîte de jonction intégrale dotée de (5) débouchures de 1/2 po et (5) de 3/4 po (capacité de 27 po cu)



Prise de sol

N° de cat.	Description	Qté std
FFPT4-BRS	Base et couvercle laiton brossé	1
FFPT4-ALM	Base et couvercle aluminium brossé	1
FFPT4-BLK	Base et couvercle avec revêtement de peinture en poudre noir	1
FFPT4	Couvercle acheté séparément (voir la page 60)	1



Alimentation d'ameublement

Série FFPT4 (suite)

Couvercles des prises de sol

N° de cat.	Description	Qté std
FFPT4-CVR-BRS	Laiton massif brossé	4
FFPT4-CVR-ALM	Aluminium massif brossé	4
FFPT4-CVR-BLK	Aluminium, fini de peinture en poudre noir	4
FFPT4-CVR-GRY	Aluminium, fini de peinture en poudre gris	4
FFPT4-CVR-BGE	Aluminium, fini de peinture en poudre beige	4
FFPT4-CVR-BRN	Aluminium, fini de peinture en poudre brun	4

— Voir la page 53 pour les finis métalliques brossés ou les revêtements de peinture en poudre.



Kits de bouchons d'obturation de rechange

N° de cat.	Description	Qté std
FFPT4-RPK-BRS	Kit de bouchons de rechange FFPT4 – laiton massif brossé	4
FFPT4-RPK-ALM	Kit de bouchons de rechange FFPT4 – aluminium massif brossé	4
FFPT4-RPK-BLK	Kit de bouchons de rechange FFPT4 – aluminium, fini de peinture en poudre noir	4
FFPT4-RPK-GRY	Kit de bouchons de rechange FFPT4 – aluminium, fini de peinture en poudre gris	4
FFPT4-RPK-BGE	Kit de bouchons de rechange FFPT4 – aluminium, fini de peinture en poudre beige	4
FFPT4-RPK-BRN	Kit de bouchons de rechange FFPT4 – aluminium, fini de peinture en poudre brun	4

— Les kits de bouchons d'obturation de rechange incluent (1) bouchon de 3/4 po et (1) bouchon de 1-1/4 po



Systemes de prises de sol encastrées **Steel City**^{md}

Alimentation d'ameublement

Série FFPT3

Pour acheminer de gros faisceaux de câbles de communication à travers un plancher pare-feu, la série FFPT3 procure une solution de câblage de jonction directe, d'une capacité élevée. Elle peut également être employée pour le câblage électrique.

Caractéristiques et avantages

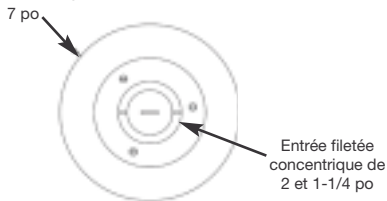
- Entrée concentrique de 1-1/4 po et 2 po pour le câblage électrique ou de communication (bouchons inclus)
- Diamètre du foret aléuseur requis : 3 po
- Laiton ou aluminium massif, confère esthétique et durabilité supérieures
- Couvertres en aluminium au revêtement de peinture en poudre, disponibles en noir, gris, brun et beige pour s'agencer à tout décor – le choix le plus étendu de l'industrie !
- Boîte de jonction non incluse



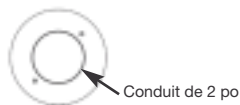
Prise de sol

N° de cat.	Description	Qté std
FFPT3-BRS	Base et couvercle laiton brossé	1
FFPT3-ALM	Base et couvercle aluminium brossé	1
FFPT3-BLK	Base et couvercle au fini de peinture en poudre noir	1
FFPT3	Couvercle acheté séparément (voir la page 62)	1

Configuration de l'entrée - Couvercle



Entrée du câblage



Alimentation d'ameublement

Série FFPT3 (suite)

Couvercles des prises de sol

N° de cat.	Description	Qté std
FFPT3-CVR-BRS	Couvercle – laiton massif brossé	4
FFPT3-CVR-ALM	Couvercle – aluminium massif brossé	4
FFPT3-CVR-BLK	Couvercle – aluminium, fini de peinture en poudre noir	4
FFPT3-CVR-GRY	Couvercle – aluminium, fini de peinture en poudre gris	4
FFPT3-CVR-BGE	Couvercle – aluminium, fini de peinture en poudre beige	4
FFPT3-CVR-BRN	Couvercle – aluminium, fini de peinture en poudre brun	4

— Voir la page 57 pour les finis métalliques brossés ou les revêtements de peinture en poudre.



Kits de bouchon d'obturation de remplacement

N° de cat.	Description	Qté std
FFPT3-RPK-BRS	Kit de bouchon de remplacement FFPT3 – laiton massif brossé	4
FFPT3-RPK-ALM	Kit de bouchon de remplacement FFPT3 – aluminium massif brossé	4
FFPT3-RPK-BLK	Kit de bouchon de remplacement FFPT3 – aluminium, fini de peinture en poudre noir	4
FFPT3-RPK-GRY	Kit de bouchon de remplacement FFPT3 – aluminium, fini de peinture en poudre gris	4
FFPT3-RPK-BGE	Kit de bouchon de remplacement FFPT3 – aluminium, fini de peinture en poudre beige	4
FFPT3-RPK-BRN	Kit de bouchon de remplacement FFPT3 – aluminium, fini de peinture en poudre brun	4

— Les kits de bouchon de remplacement incluent (1) bouchon concentrique de 2 et 1-1/4 po



Systemes de prises de sol encastrées **Steel City**^{md}

Alimentation d'ameublement

Série FPT pour l'alimentation d'ameublement

Munie de trois entrées de conduit pour électricité et communication et d'une boîte de jonction intégrale, la série FPT procure une solution d'alimentation d'ameublement rentable et polyvalente.

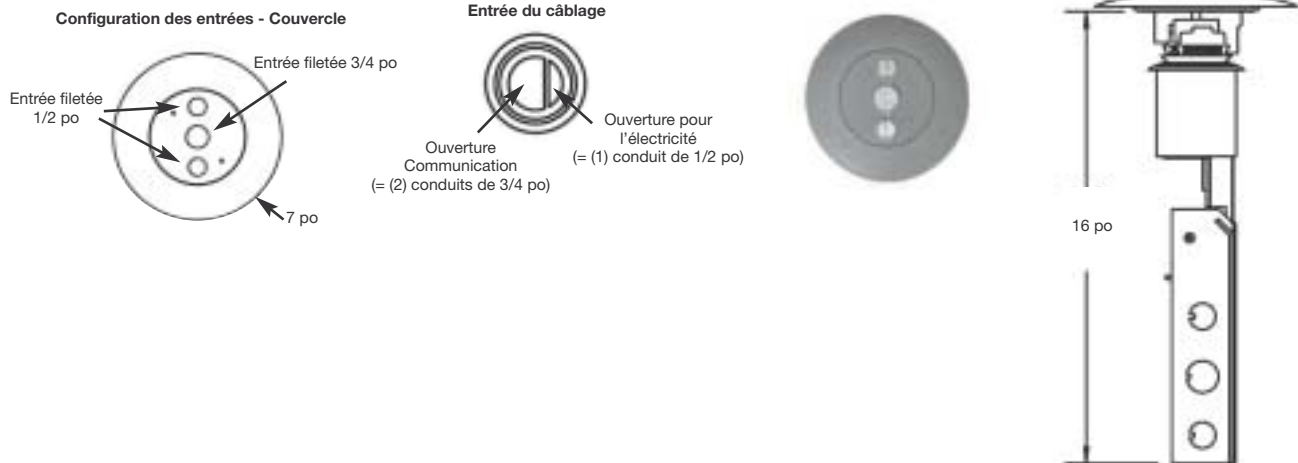
Caractéristiques et avantages

- Capacité : (2) entrées de 1/2 po et (1) entrée de 3/4 po pour l'électricité et les données (bouchons inclus)
- Diamètre du foret aléseeur requis : 3 po
- Couvracles non métalliques disponibles en noir, gris, beige et brun
- Comporte des accessoires en aluminium moulé sous pression Steel City pour conduit métallique souple : (2) 1/2 po et (1) 3/4 po
- Boîte de jonction intégrale dotée de (5) débouchures de 1/2 po et (5) de 3/4 po (capacité de 27 po cu)



Prise de sol

N° de cat.	Description	Qté std
FPT448-SW-BLK	Base et couvercle non métallique noir	1
FPT448-SW-GRY	Base et couvercle non métallique gris	1
FPT448-SW-BGE	Base et couvercle non métallique beige	1
FPT448-SW-BRN	Base et couvercle non métallique brun	1
FPT400B	Couvercle acheté séparément (voir ci-dessous)	1



Couvracles des prises de sol

N° de cat.	Description	Qté std
FPT442-SW-BLK	Non métallique noir, dia. 7 po	10
FPT442-SW-GRY	Non métallique gris, dia. 7 po	10
FPT442-SW-BGE	Non métallique beige, dia. 7 po	10
FPT442-SW-BRN	Non métallique brun, dia. 7 po	10

— Voir la coloration et les finis des couvercles non métalliques à la page 53



Socles de service en saillie

Série FPT en saillie

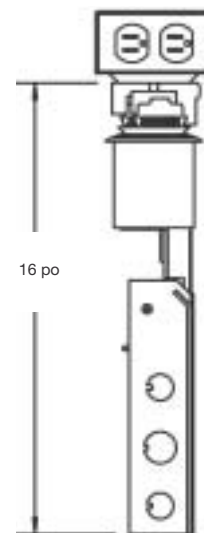
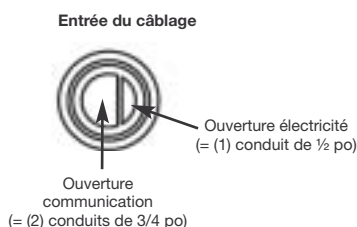
L'installation regroupant toutes les prises dans un socle de service installé en saillie à un angle de 90 ° du sol, la série FPT protège les prises électriques et les dispositifs de communication de la saleté et des débris. Le concept en surplomb du boîtier procure une protection accrue aux prises.

Caractéristiques et avantages

- Les socles de service en saillie se déclinent en deux versions, soit à 2 compartiments, ou 4 compartiments, pour les applications électricité et communication.
- Diamètre du foret aléuseur requis : 3 po
- Boîtiers et plaques des dispositifs sont dotés d'un fini aluminium brossé.
- Boîte de jonction intégrale dotée de (5) débouchures 1/2 po et (5) 3/4 po (capacité de 27 po cu)

Socle en saillie et prise de sol

N° de cat.	Description	Qté std
FPT401A	Socle FPT, accepte 2 plaques de dispositifs, base de la prise de sol achetée séparément, (2-5/8 po H, 4 po L, 4-7/8 po P)	10
FPT421	Socle FPT, accepte 4 plaques de dispositifs, base de la prise de sol achetée séparément, (2-5/8 po H, 4 po L, 4-7/8 po P)	5
FPT400B	Base de la prise de sol FPT seulement	1



Plaques de dispositifs et accessoires

N° de cat.	Description	Qté std
FPT424	Plaque de dispositifs double, aluminium anodisé	50
FPT425	Plaque de dispositifs vierge, sans ouverture, aluminium anodisé	50
OPOD4-WH	Adaptateur duplex 4 ports « 106 » pour connecteurs « keystone » (pour usage avec une plaque FPT-424)	100
FPT408A	Cloison de séparation de tensions pour socle FPT-401A	10
FPT422A	Cloison de séparation de tensions pour socle FPT-421	10
FPT416	Adaptateur pour dérivations de conduit	50



Systemes de prises de sol encastrées **Steel City**^{md}

Prises de sol FPT4

N° de cat.	Description	Qté std
FPT4-4P-4C-C	Base seulement, 4 prises 20 A, 4 dispositifs communication	1
FPT4-2P-6C-C	Base seulement, 2 prises 20 A, 6 dispositifs communication	1
FPT4-8C-C	Base seulement, 8 dispositifs communication	1
FPT4-1TL21-2C-C	Base seulement, prise 20 A 125 V verrouillable par rotation, 2 dispositifs communication	1
FPT4-1TL22-2C-C	Base seulement, prise 20 A 250 V verrouillable par rotation, 2 dispositifs communication	1
FPT4-1TL31-2C-C	Base seulement, prise 30 A 125 V verrouillable par rotation, 2 dispositifs communication	1
FPT4-1TL32-2C-C	Base seulement, prise 30 A 250 V verrouillable par rotation, 2 dispositifs communications	1

- Bases seulement, les couvercles sont achetés séparément, voir la page 53.
- Toutes ces bases incluent une entrée de conduit communication appropriée.
- Toutes ces bases incluent une plaque communication « keystone » et les connecteurs de câble de données Cat. 5e « keystone », pour d'autres plaques, voir la page 74.
- Boîte de jonction électrique non incluse.



(Le couvercle doit être acheté séparément)

Prises de sol FPT3

N° de cat.	Description	Qté std
FPT3-2P-2C-C	Base seulement, 1 prise double 20 A, 2 dispositifs communication	1

- Base seulement, les couvercles sont achetés séparément, voir la page 57.
- Inclut une prise double de 20 A, précâblée.
- Inclut (2) connecteurs de câble de données Cat. 5e « keystone ».
- Boîte de jonction électrique non incluse.



(Le couvercle doit être acheté séparément)



Spécifications techniques

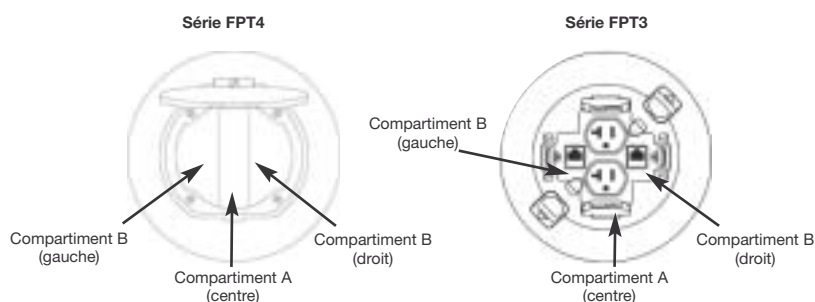
Cote de résistance au feu et épaisseurs min./max. du béton (toutes les séries)

- Pour usage dans les planchers classifiés d'une résistance au feu de 1 heure, 1-1/2 heure et 2 heures
- Plancher classifié 1 heure au feu
 - Min 2-1/4 po de béton sur base en acier
 - Min 3 po de béton pour dalle de béton armé
 - Épaisseur max du béton : 7-1/2 po
- Plancher classifié 2 heures au feu
 - Min 3-1/4 po de béton sur base en acier
 - Min 4 po de béton pour dalle de béton armé
 - Épaisseur max du béton : 7-1/2 po

Systèmes de prises de sol électricité et communication en affleurement

Superficie en coupe maximale permise du cuivre du câblage de communication

Série des prises de sol	Compartment B (gauche)	Compartment A (centre)	Compartment B (droit)
FPT4-4P-4C	Électricité	0,01630 po ca	Électricité
FPT4-2P-6C	Électricité	0,01630 po ca	0,01536 po ca.
FPT4-8C	0,01536 po ca.	0,01630 po ca	0,01536 po ca.
FPT4-1TL-2C	Électricité	Électricité	0,01536 po ca.
FPT3-2P-2C	0,00321 po ca.	Électricité	0,00321 po ca.



Matières de fabrication

- **Série FPT4**
 - Couvertres : aluminium ou laiton massif
 - Entrées de conduit : fonte
 - Base de l'unité : zinc moulé sous pression, acier galvanisé et matière coupe-feu intumescente
 - Boîte de jonction : acier galvanisé
- **Série FPT3**
 - Couvertres : aluminium ou laiton massif
 - Base de l'unité : zinc moulé sous pression, acier galvanisé et matière coupe-feu intumescente
 - Boîte de jonction : acier galvanisé
- **Série FPT pour l'alimentation d'ameublement/socle**
 - Couvertres : aluminium ou laiton massif, non métalliques en polycarbonate
 - Base de l'unité : phénoplaste, acier galvanisé et matière coupe-feu intumescente
 - Boîte de jonction : acier galvanisé
- **Série FFPT4**
 - Couvertres : aluminium ou laiton massif
 - Base de l'unité : zinc moulé sous pression, acier galvanisé et matière coupe-feu intumescente
 - Boîte de jonction : acier galvanisé
- **Série FFPT3**
 - Couvertres : aluminium ou laiton massif
 - Base de l'unité : zinc moulé sous pression, acier galvanisé et matière coupe-feu intumescentes

Espacement de l'installation

- Minimum 2 pi centre à centre
- Maximum une unité prise de sol par travée de plancher de 65 pi ca

Maximum permis pour la section transversale du cuivre des câbles de communication – Systèmes de prises de sol pour l'alimentation d'ameublement

- **Série FFPT4**
 - Entrée électricité de 3/4 po : 0,08192 po ca
 - Entrée communication de 1-1/4 po : 0,07168 po ca
- **Série FFPT3**
 - Entrée de 2 po pour électricité ou communication : 0,1024 po ca

Superficie en coupe des conducteurs en cuivre courants

24 AWG	0,00032 po ca
22 AWG	0,00050 po ca
14 AWG	0,00323 po ca
12 AWG	0,00512 po ca
10 AWG	0,00615 po ca
8 AWG	0,01296 po ca

Fils massifs ou toronnés

Série RPT

La série RPT a été remplacée par la série FPT4 :

Série RPT	Série FPT4
RPT-4P-2RJ	FPT4-4P-4C
RPT-2P-4RJ	FPT4-2P-6C
RPT-6RJ	FPT4-8C





Un plus grand nombre de choix garantit que le système de prises de sol modulaires Poke-Through Steel City^{md} de T&B saura satisfaire les besoins d'aujourd'hui, tout comme ceux de demain.

Avec plus de choix de matériaux, de couleurs et de combinaisons de ports, le système de prises de sol modulaires Poke-Through Steel City^{md} de T&B vous assure toute la souplesse voulue pour satisfaire aux exigences changeantes des environnements de travail. Maintenant et pour l'avenir. Ce système convient aux installations en affleurement et en saillie, que ce soit pour les nouvelles constructions ou les travaux de rénovation.

Faites votre choix parmi une large gamme de couvercles et d'appareils de service métalliques ou non métalliques selon les exigences de votre application. Que votre choix s'arrête sur une version électrique précâblée ou sur une combinaison d'appareils de service, les prises modulaires Steel City^{md} rendront l'installation facile et rapide et vous offriront toute la latitude voulue pour les modifications qui pourraient devenir nécessaires.

Caractéristiques du système de prises de sol modulaires Poke-Through Steel City^{md} de T&B

- Pincés de retenue en acier inoxydable pour empêcher la rotation, le desserrage et le dégagement de l'unité inférieure.
- Boîtes de jonction assemblées en usine pour permettre l'installation en une étape, réduisant significativement les coûts de main-d'oeuvre et de temps d'installation.
- Espace de 27 po cu dans la boîte de jonction pour l'installation d'un maximum de 12 conducteurs de calibre 12 AWG.
- Boîte de jonction conçue avec cinq débouchures de 1/2 po et cinq de 3/4 po pour assurer la souplesse lors de l'installation de l'unité inférieure. Une débouchure de 3/4 po dans la paroi du fond permet l'usage d'un conduit et de raccords standard pour l'adaptation à toutes les épaisseurs de planchers.
- Compartiment faible tension de capacité équivalente à un conduit de 1-1/4 po, le plus grand espace pour câbles faible tension dans l'industrie, permettant l'installation d'un câble de calibre 24 AWG d'un maximum de 50 paires.
- Un anneau d'étanchéité en élastomère empêche le passage de fumée froide dès l'installation.
- Système de montage universel pour faciliter les changements des unités de service sans enlever l'unité inférieure.
- Couvercles non métalliques en cinq couleurs décor pour pose en affleurement, dotés de deux capuchons articulés et trois ports informatiques
- Couvercles non métalliques à deux trous filetés de 1/2 po et un trou fileté de 3/4 po pour manchons, manchons inclus. Offerts en cinq couleurs décor.
- Couvercles métalliques pour pose en affleurement offerts en aluminium dépoli et en laiton poli. Capuchons articulés verrouillables pour usage avec appareils électriques, téléphoniques ou informatiques. Pour installation à proximité de bureaux ou d'équipements.
- Appareils de service à profil surbaissé série décor (Série DLP) offerts avec prises électriques simples ou doubles ou en combinaisons de prises électriques/téléphoniques. Offerts en gris, ivoire ou beige.
- Couvercles intégrés à glissière (série DLP), faciles à ouvrir et fermer, pour protéger les appareils et rehausser l'apparence du socle.
- Compartiment communication à couvercle articulé à ouvrir et fermer selon que les appareils sont en usage ou non (couvercles DLP seulement).
- Appareils de service standard en fonte d'aluminium à fini aluminium dépoli offerts en configurations un, deux et quatre groupes.
- Plaques de face en aluminium dépoli à commander séparément pour permettre l'adaptation aux besoins particuliers. Pour une description des plaques de service, voir en p. 70.



Prise de sol modulaire - unité inférieure



FPT-400B



FPT400 DATA
(couverture non inclus)

N° de cat.	Description	Emb. std
FPT445-SW-BRS	Unité inférieure avec couvercle FPT441-BRS, précâblée pour une prise double 20A	1
FPT445-SW-GRY	Unité inférieure avec couvercle FPT441-GRY, précâblée pour une prise double 20A	1
FPT445-SW-BRN	Unité inférieure avec couvercle FPT441-BRN, précâblée pour une prise double 20A	1
FPT445-SW-BLK	Unité inférieure avec couvercle FPT441-BLK, précâblée pour une prise double 20A	1
FPT445-SW-IVY	Unité inférieure avec couvercle FPT441-IVY, précâblée pour une prise double 20A	1
FPT448-SW-BRS	Unité inférieure avec couvercle FPT442-BRS	1
FPT448-SW-GRY	Unité inférieure avec couvercle FPT442-GRY	1
FPT448-SW-BRN	Unité inférieure avec couvercle FPT442-BRN	1
FPT448-SW-BLK	Unité inférieure avec couvercle FPT442-BLK	1
FPT449	Unité inférieure avec couvercle FPT-CACP, précâblée pour une prise double 20A	1
FPT450	Unité inférieure avec couvercle FPT-CACP-AL, précâblée pour une prise double 20A	1
FPT-H6-CRT ⁽¹⁾	Unité fouet «Furniture Whip» à 6 circuits	1

⁽¹⁾Débouchures de 3/4 et 1 po pour fils électriques et informatiques respectivement. Boîte de jonction à espace suffisant pour les épissures (71,5 po cu). Pour usage dans des dalles de 3 à 6 po ou sur des ponts en acier recouverts d'une épaisseur de béton de 1-1/2 à 3 po.



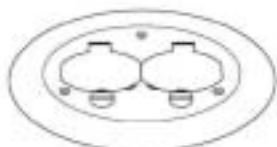
FPT-H6-CRT

Prise de sol modulaire - unité inférieure

N° de cat.	Description	Emb. std
FPT400B	Unité inférieure, ouverture de 3 po, couvercle non inclus	1
FPT400-DATA	Unité informatique seulement	1



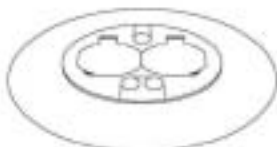
Steel City^{md} Systèmes de prises de sol encastrées



**FPT-CACP
FPT-CACP-AL**
Couvercles
en métal
dia. 5 3/4 po



FPT-3/4-2-CACP
Couvercles
en métal
dia. 5 3/4 po



FPT441 Série
Couvercles
non métalliques
dia. 7 po



FPT442 Série
Couvercles
non métalliques
(deux manchons 1/2 po et un
manchon 3/4 po)
dia. 7 po

Couvercles métalliques pour les prises de sol FPT

N° de cat.	Description	Emb. std
FPT442	Dessus affleurant pour installation d'un fouet «Furniture Whip» - (1) débouchure 1 po et (1) débouchure 3/4 po - Prise double, aluminium	10
FPT-CACP	Couvercle affleurant en laiton - prise double	10
FPT-CACP-AL	Couvercle affleurant en aluminium - Prise double	10
FPT-3/4-2-CACP	Couvercle affleurant en laiton avec bouchons de 3/4 po et 2 po	10
FPT-CACP-AL-1/2	Couvercle affleurant en aluminium - Prise 1/2 po	10

Couvercles non métalliques pour les prises de sol FPT

N° de cat.	Description	Emb. std
FPT441-SW-BRS	Couvercle affleurant couleur laiton - Prise double et ports informatiques	10
FPT441-SW-GRY	Couvercle affleurant couleur gris - Prise double et ports informatiques	10
FPT441-SW-BRN	Couvercle affleurant couleur brun - Prise double et ports informatiques	10
FPT441-SW-BLK	Couvercle affleurant couleur noir - Prise double et ports informatiques	10
FPT441-SW-IVY	Couvercle affleurant couleur ivoire - Prise double et ports informatiques	10
FPT442-SW-BRS	Couvercle affleurant couleur laiton - Couvercle pour conduits	10
FPT442-SW-GRY	Couvercle affleurant couleur gris - Couvercle pour conduits	10
FPT442-SW-BRN	Couvercle affleurant couleur brun - Couvercle pour conduits	10
FPT442-SW-BLK	Couvercle affleurant couleur noir - Couvercle pour conduits	10
FPT442-SW-IVY	Couvercle affleurant couleur ivoire - Couvercle pour conduits	10

Accessoires pour les prises de sol FPT

N° de cat.	Description	Emb. std
FPT410A	Bouchon d'abandon pour trous de 1 et 3 po	1
FPT415	Nécessaire d'abandon temporaire pour unités inférieures	10



Systèmes de prises de sol encastrées *Steel City*^{md}

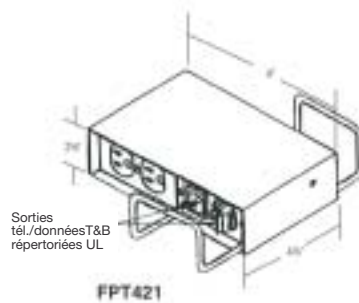
Sorties de service en saillie

N° de cat.	Description	Emb. std
FPT401A	Unité simple, convient à deux plaques de face	10
FPT421	Unité double, convient à quatre plaques de face	5
FPT430	Unité quadruple, convient à huit plaques de face	1

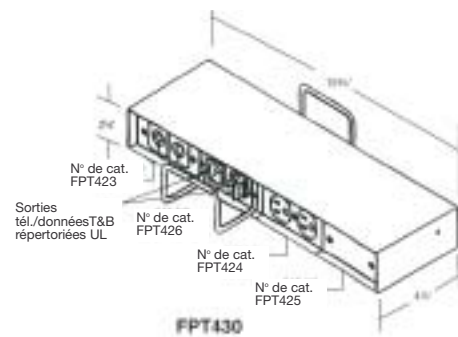


Série FPT-401A

(illustrée avec plaque de sortie FPT424)



FPT421



FPT430

Plaques de sortie pour sorties de service

N° de cat.	Description	Emb. std
FPT423	Plaque de sortie communications	50
FPT424	Plaque de sortie pour prise électrique double standard	50
FPT425	Plaque de sortie non trouée	50
FPT426	Plaque de sortie combinée – anneau à jeton données et voix	10
FPT427	Nécessaire d'élément rayonnant pour câble téléphonique 50 paires	50
FPT428	Plaque de sortie à une prise	50
FPT429	Plaque de sortie à deux prises	50

Accessoires de sorties de service

N° de cat.	Description	Emb. std
FPT408A	Plaque de sortie communications	10
FPT422A	Plaque de sortie pour prise électrique double standard	10
FPT416	Plaque de sortie non trouée	50

