

## Boîte de sol non métallique 68-P

La boîte de sol non métallique 68-P sert au service en affleurement pour l'électricité, les communications ou les données. Elle est utilisée dans des planchers de béton et convient aux couvre-planchers en tapis, en carreaux ou en bois.

- Construction de PVC rigide très robuste et anticorrosion.
- Installation facile sans nécessité de mise à niveau – la boîte se coupe au niveau du plancher de béton après la coulée.
- Compatible avec les conduits standard en PVC (réducteurs de 1/2, 3/4 et 1 po inclus).

## Boîte de sol ronde non métallique 68-P

N° de cat.	Dimensions			Régl. après coulée	Espace maximum (po cu)	Taraudage standard conduit	Couv./plaques de finition pour tapis	Appareils de service	Emb. std
	A	B	C						
68-P	5-5/32	6	6-3/8	Aucun	100	4—3/4 2—1	P60 Série P68	Une prise double ou voix/données	8

Les dimensions sont en pouces.

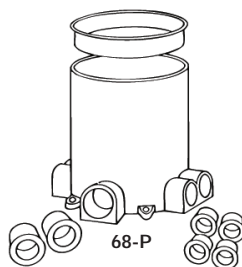
Coulée minimale de 3 po. Volume de 17 po cu par pouce de profondeur de la boîte.

**Note :** L'anneau de réglage **68-PAR** doit être utilisé pour installer les plaques de finition à la boîte de sol 68-P



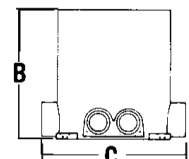
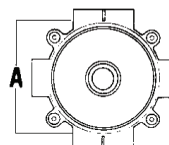
68-PAR

Anneau de raccord réglable non métallique avec fil de mise à la terre et pinces de retenue. (Fourni comme ensemble. Les pièces ne sont pas vendues séparément.)



68-P

Épaisseur du mur 3/4 po

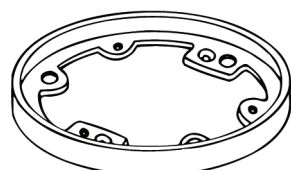


Boîte de sol non métallique avec couvercle temporaire et six bouchons pour manchons de conduits pour éviter l'infiltration de béton durant la coulée.

## Anneau de réglage pour boîte de sol 68-P

N° de cat.	Description	Emb. std
68-PAR*	Anneau de réglage non métallique pour plaques de finition des séries P60/68	8

\* Nécessaire à l'installation de toutes les boîtes de sol 68-P



68-FL / 68P-FL-AL

Anneau décoratif offert en laiton ou aluminium pour installations en affleurement de plaques métalliques dans des couvre-planchers en linoléum, en bois ou en tapis. Doit servir au montage des plaques de la série P60 (non requis pour les plaques P-68, P60-CACP, ni P60-3/4-2-CACP).

## Anneau décoratif métallique pour carreaux – Boîtes de sol 68-P

N° de cat.	Description	Emb. std
68P-FL*	Anneau décoratif en laiton	4
68P-FL-AL*	Anneau décoratif en aluminium	4

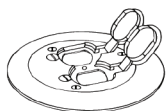
\* Nécessaire à l'installation des plaques de finition de la série P60 aux boîtes de sol 68-P.

## Prolongement de 6 pi pour boîte de sol 68P

N° de cat.	Description	Emb. std
68P-EXT	Prolongement de 6 pi pour boîte de sol 68P *	4
68P-EXT-DIV	Nécessaire de division de tension pour 68P-EXT *	4
68-P	Boîte de sol ronde en PVC pour plancher de béton	8

\* Pour usage avec les boîtes de sol rondes en PVC Steel City, numéro de catalogue 68-P





P60-CACP

Plaqué monopiece en laiton massif pour prise double avec deux couvercles articulés vissables; D.E. : 5-1/4 po Trous de montage sur dia. 3-3/8 po



P60-3/4-2-CACP

Plaqué de tapis monopiece en laiton massif pour communications; D.E. : 5-1/4 po Trous de montage sur dia. 3-3/8 po



P60-CACP-GFCI



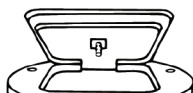
P60-CP



P60-2\*  
Bouchon de 2 po dia.



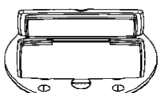
P60-DU\*  
Duplex  
Deux bouchons de 1-7/16 po



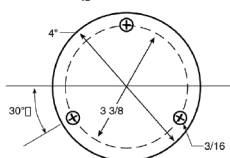
P60-DR\*  
Capuchon double articulé



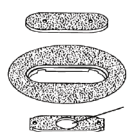
P60-DS\*  
Capuchons articulés



P60-GFCI



\* Assise en acier pour prise également incluse.



1-13/32" Dia.  
Ouverture

Plaqué non métallique pour une prise simple (SRC) avec plaqué et couvercle harmonisés pour tapis. Diamètre extérieur de 6 po.



Couvercle non métallique (FSC) avec un bouchon vissable 1 po NPS pour l'installation en saillie de la plupart des appareils de service. Plaqué harmonisée pour tapis. Diamètre extérieur de 6 po.



Plaqué non métallique pour une prise double ou voix/données (DRC) avec plaqué et couvercle harmonisés pour tapis. Diamètre extérieur de 6 po.

## Plaques métalliques pour tapis – Boîte de sol 68-P

N° de cat.	Description	Emb. std
P60-CACP	Anneau et plaque de tapis monopiece en laiton pour prise double	4
P60-CACP-AL	Anneau et plaque de tapis monopiece en aluminium pour prise double	4
P60C-3/4-2-CACP	Anneau et plaque de tapis monopiece en laiton avec bouchons de 3/4 et 2 po	4
P60-CACP-GFCI*	Anneau décoratif en laiton pour tapis	4
P60-CP	Anneau décoratif en aluminium pour tapis	4
P-60-CP-AL	Carpet flange, aluminum	4

\* Nécessaire pour installer les couvercles 68P-FL ou 68P-FL-AL à une boîte de sol 68-P. Pour un fini en aluminium dépoli, ajouter le suffixe **AL** au numéro de catalogue.

- Fini laiton poli
- Vis en laiton 8-32 x 1 po incluses

## Plaques de tapis métalliques pour boîtes de sol 68-P

N° de cat.	Description	Emb. std
P-60-1/2	Plaqué de finition en laiton avec bouchon 1/2 po NPS	4
P-60-3/4	Plaqué de finition en laiton avec bouchon 3/4 po NPS	4
P-60-1	Plaqué de finition en laiton avec bouchon 1 po NPS	4
P-60-1-1/4	Plaqué de finition en laiton avec bouchon 1-1/4 po NPS	4
P-60-2	Plaqué de finition en laiton avec bouchon 2 po dia.	4
P-60-2-5/8	Plaqué de finition en laiton avec bouchon 2-5/8 po dia.	4
P-60-1/2-2	Plaqué de finition en laiton avec bouchons 1/2 et 2 po	4
P-60-3/4-2	Plaqué de finition en laiton avec bouchons 3/4 et 2 po dia.	4
P-60-DR	Plaqué de finition en laiton à couvercle articulé pour prise double	4
P-60-DS	Plaqué de finition en laiton pour prise double à deux couvercles articulés individuels	4
P-60-DU	Plaqué de finition en laiton pour prise double avec deux bouchons 1-7/16 po	4
P-60-GFCI	Plaqué de finition en laiton pour appareils DDFT	4

Remarque : Les anneaux décoratifs 68P-FL ou 68P-FL-AL sont nécessaires à l'installation des plaques de finition à la boîte de sol 68-P. Pour un fini en aluminium dépoli, ajouter le suffixe **AL** au numéro de catalogue.

- Fini laiton poli
- Vis en laiton 8-32 x 7/16 po incluses

## Plaques de finition pour boîte de sol 68-P

N° de cat.	Description	Couleur	Emb. Std
P-68-SRC-GRY	Plaqué et couvercle non métalliques pour tapis, une prise simple	Gris	4
P-68-SRC-BRN	Plaqué et couvercle non métalliques pour tapis, une prise simple	Brun	4
P-68-SRC-BGE	Plaqué et couvercle non métalliques pour tapis, une prise simple	Beige	4
P-68-FSC-GRY	Couvercle de service non métallique, bouchon vissable 1 po NPS	Gris	4
P-68-FSC-BRN	Couvercle de service non métallique, bouchon vissable 1 po NPS	Brun	4
P-68-FSC-BGE	Couvercle de service non métallique, bouchon vissable 1 po NPS	Beige	4
P-68-DRC-GRY	Plaqué non métallique pour une prise double	Gris	4
P-68-DRC-BRN	Plaqué non métallique pour une prise double	Brun	4
P-68-DRC-BGE	Plaqué non métallique pour une prise double	Beige	4





### Nécessaire bitension 68P<sup>md</sup>

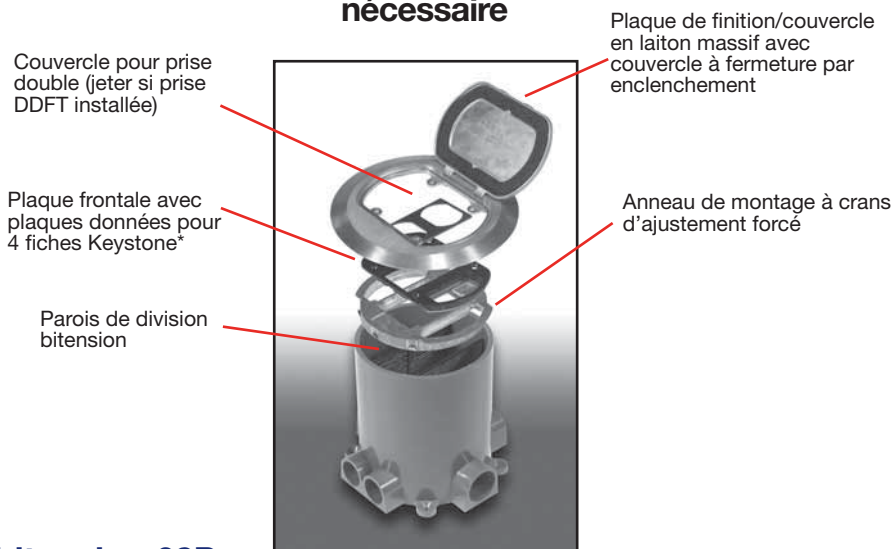
Le nécessaire bitension 68P est conçu pour usage avec la boîte de sol non métallique ronde 68P. Il sert à une prise double ordinaire ou à une prise DDFT et à quatre prises données/communications.

Le nécessaire bitension 68P utilise la méthode d'installation une étape exclusive à T&B. Pas de colle requise! L'anneau de montage est doté de crans à ajustement forcé qui permettent à l'installateur de le mettre en place par pression.

#### Caractéristiques :

- Les parois de division sont rainurées de façon à en faciliter la coupe pour convenir à des profondeurs de béton de 3 à 6 pouces.
- La plaque frontale est dotée de prises données enlevables et convient à une prise DDFT ou à une prise double ordinaire.
- Contrairement aux boîtes des compétiteurs, il est facile de changer les plaques données du 68P après installation.
- Tous les éléments nécessaires à une installation standard sont inclus (boîte de sol 68P, fiches données et prises non incluses).

### Contenu du nécessaire



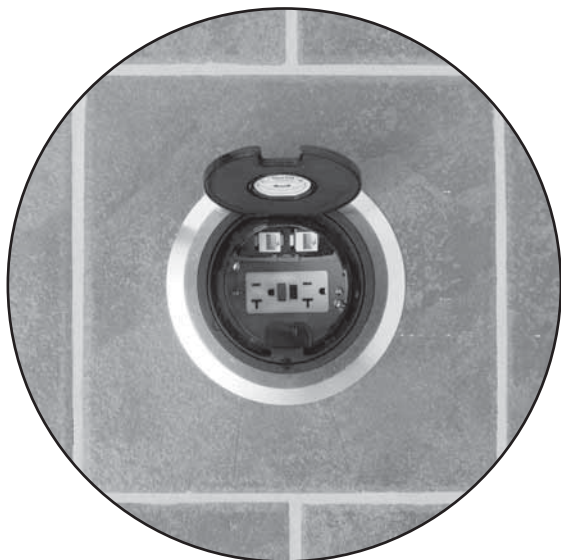
### Nécessaires bitension 68P

N° de cat.	Description	Emb. std
68P-DV-KIT-BRS	Nécessaire de division bitension + couvercle étanche MopTite <sup>™</sup> en laiton	1
68P-DV-KIT-AL	Nécessaire de division bitension + couvercle étanche MopTite <sup>™</sup> en aluminium	1
68P-DV-DP-ORT	Plaque données Ortronics pour 2 fiches	10
68P-DV-DP-AVA	Plaque données Avaya pour 4 fiches	10
68P-DV-DP-PAN	Plaque données Panduit pour 2 fiches	10
68P-DV-DP	Plaque données ordinaire pour 4 fiches Keystone	10

\*Les plaques données pour fiches Keystone sont incluses dans le nécessaire. Les autres modèles de plaques données peuvent être commandés séparément de Thomas & Betts.

La boîte de sol 68P n'est pas incluse dans le nécessaire bitension. Veuillez commander séparément. (voir page 38)

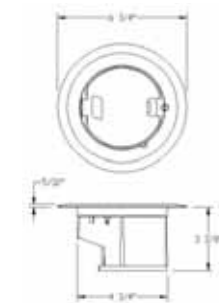




## Couvercles encastrés 68R

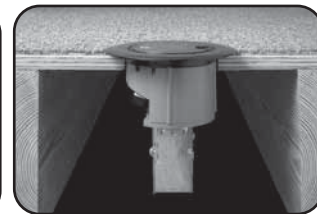
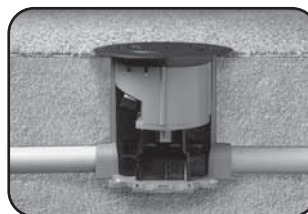
Branchez vos appareils électriques et télécom et refermez le couvercle pour dissimuler les prises et les fiches peu élégantes sous le plancher !

- Couvercle unique en son genre pour donner accès à un service dissimulé esthétique. Installé sur des boîtes appropriées (achetées séparément) dans des planchers de béton, des sous-planchers en bois et des planchers surélevés, cette combinaison assure un excellent rapport coût-efficacité.
- Le capuchon breveté peut être tourné pour exposer une ouverture passe-fils qui permet de le refermer en affleurement du plancher quand les prises sont en usage.
- Le couvercle convient à une prise double ordinaire ou DDFT, sans exiger de plaques spéciales pour l'installation (prise achetée séparément).
- Il convient également à deux prises de télécommunication; il comprend une plaque données keystone et une plaque données non trouée pour prises spécialisées ou applications électriques seulement (prises télécom spécialisées achetées séparément).
- Couvertres non métalliques offerts en noir, gris, beige et brun. Option de rebord en laiton ou en aluminium sur les couvertres noirs.
- Deux vis de blocage fixent le couvercle en place – aucune colle requise.



Plancher de béton

Sous-planchers en bois / Planchers surélevés



### Contenu du nécessaire :

- assemblage du couvercle
- plaque de montage pour une prise
- pièce rapportée pour prise double
- plaque données keystone à deux ports
- plaque données non trouée
- paroi de séparation pour tensions différentes



Profondeur minimale de 6 po de béton à l'endroit d'installation de la boîte de sol

Noir à rebord en laiton

Noir à rebord en aluminium

### Remarque importante sur l'application :

Lorsqu'un couvercle encastré 68R est utilisé avec une boîte de sol 68-P dans des planchers de béton, il faut absolument que le béton soit de la même profondeur que la boîte de sol, soit 6 po. Avant la coulée du béton, placer le dessus de la boîte de niveau avec la ligne guide de coulée.

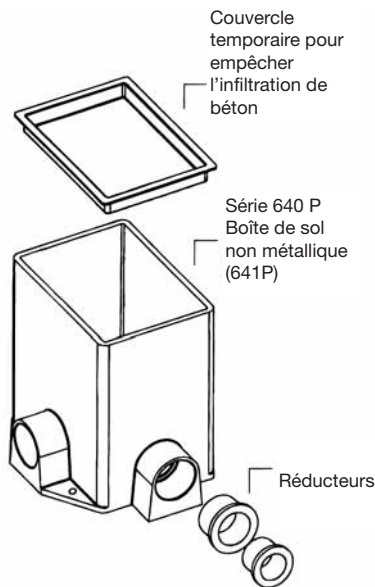
## Couvercles encastrés 68R

N° de cat.	Description	Emb. std
68R-CST-BLK	Nécessaire de couvercle encastré non métallique pour boîte de sol - Noir	4
68R-CST-GRY	Nécessaire de couvercle encastré non métallique pour boîte de sol - Gris	4
68R-CST-BGE	Nécessaire de couvercle encastré non métallique pour boîte de sol - Beige	4
68R-CST-BRN	Nécessaire de couvercle encastré non métallique pour boîte de sol - Brun	4
68R-CST-BRS	Nécessaire de couvercle encastré non métallique pour boîte de sol - Noir à rebord en laiton	4
68R-CST-ALM	Nécessaire de couvercle encastré non métallique pour boîte de sol - Noir à rebord en aluminium	4
68-P	Boîte de sol ronde en PVC pour installation dans du béton	8
BC1104-L*	Boîte métallique pour interrupteur, 3 x 2 po à prof. 3-1/2 po pour câbles à gaine non métallique	50
BC1104-LRB*	Boîte métallique pour interrupteur, 3 x 2 po à prof. 3-1/2 po pour câbles à gaine non métallique	50

Le nécessaire de couvercle 68R comprend le couvercle, la boîte, une plaque de montage pour prise double ordinaire ou DDFT, une plaque données keystone à deux ports, une plaque données non trouée et une paroi de division pour les tensions différentes.

\* Exemple seulement : utilisez n'importe quelle boîte métallique à oreilles de fixation pour interrupteur IBERVILLE<sup>md</sup> certifié CSA lorsque les couvertres 68R sont installés dans des sous-planchers de bois ou des planchers surélevés.





### Série 640P Boîtes de sol non métalliques

#### Caractéristiques

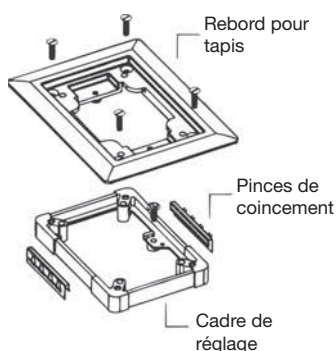
- Économies significatives sur le coût des boîtes en métal
- Anneau de réglage moulé à enclenchement qui élimine l'usage de colle
- Réduction du temps d'installation; aucune mise à niveau requise
- Compatibilité avec les conduits standard en PVC de 1, 3/4 et 1/2 po
- Anneau de réglage amovible pour une grande variété d'accessoires de service
- Boîtier monopiece à entrées de conduit prémoulées
- Les boîtes de sol de la série 640P utilisent les couvercles et plaques de finition en plastique et en laiton pour tapis de la série P64
- Boîtes de deux et trois groupes à parois de séparation incluses dans les nécessaires correspondants

### Série 640P - Boîte de sol non métallique

N° de cat.	Description	Longueur	Dimensions		Volume max.	Emb. std
			Largeur	Hauteur		
<b>641P</b>	Boîte un groupe	4	5-3/8	6	85,0 po cu	1
<b>642P</b>	Boîte deux groupes	7	5-3/8	6	85,5 po cu*	1
<b>643P</b>	Boîte trois groupes	10-3/8	5-3/8	6	85,5 po cu*	1

Les dimensions sont en pouce

\* Par groupe



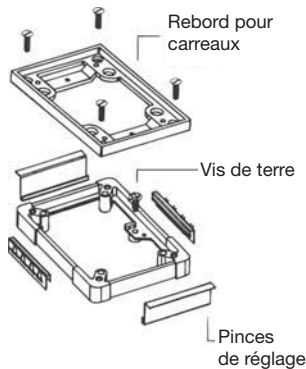
Nécessaire de pose sur tapis

### Nécessaire de mise en service pour tapis – Série 640P

N° de cat.	Description	Emb. std
<b>641P-CACA</b>	Aluminium, un groupe, nécessaire de pose sur tapis	4
<b>641P-CACB</b>	Laiton, un groupe, nécessaire de pose sur tapis	4
<b>641P-CAC-BGE</b>	Beige, un groupe, nécessaire de pose sur tapis - non métallique	4
<b>641P-CAC-BLK</b>	Noir, un groupe, nécessaire de pose sur tapis - non métallique	4
<b>641P-CAC-GRY</b>	Gris, un groupe, nécessaire de pose sur tapis - non métallique	4
<b>642P-CACA</b>	Aluminium, deux groupes, nécessaire de pose sur tapis	4
<b>642P-CACB</b>	Laiton, deux groupes, nécessaire de pose sur tapis	4
<b>642P-CAC-BGE</b>	Beige, deux groupe, nécessaire de pose sur tapis - non métallique	4
<b>642P-CAC-BLK</b>	Noir, deux groupe, nécessaire de pose sur tapis - non métallique	4
<b>642P-CAC-GRY</b>	Gris, deux groupe, nécessaire de pose sur tapis - non métallique	4
<b>643P-CACA</b>	Aluminium, trois groupes, nécessaire de pose sur tapis	4
<b>643P-CACB</b>	Laiton, trois groupes, nécessaire de pose sur tapis	4
<b>643P-CAC-BGE</b>	Beige trois groupe, nécessaire de pose sur tapis - non métallique	4
<b>643P-CAC-BLK</b>	Noir, trois groupe, nécessaire de pose sur tapis - non métallique	4
<b>643P-CAC-GRY</b>	Gris, trois groupe, nécessaire de pose sur tapis - non métallique	4

Des parois de division sont fournies avec tous les nécessaires de pose des boîtes deux et trois groupes.





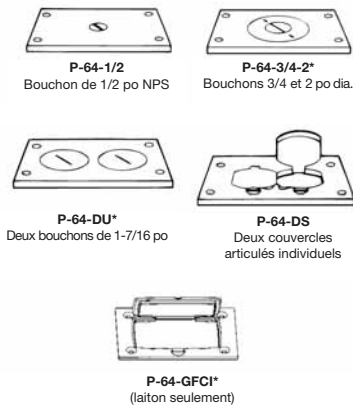
Nécessaire de pose sur carreaux

## Nécessaire de mise en service pour carreaux – Série 640P

N° de cat.	Description	Couleur	Emb. std
641P-TACA	Rebord de carreaux un groupe	Aluminium	4
641P-TACB	Rebord de carreaux un groupe	Laiton	4
641P-TAC-BGE	Rebord non métallique	Beige	4
641P-TAC-BLK	Rebord non métallique	Noir	4
641P-TAC-GRY	Rebord non métallique	Gris	4
642P-TACA	Rebord de carreaux deux groupes	Aluminium	4
642P-TACB	Rebord de carreaux deux groupes	Laiton	4
642P-TAC-BGE	Rebord non métallique	Beige	4
642P-TAC-BLK	Rebord non métallique	Noir	4
642P-TAC-GRY	Rebord non métallique	Gris	4
643P-TACA	Rebord de carreaux trois groupes	Aluminium	4
643P-TACB	Rebord de carreaux trois groupes	Laiton	4
643P-TAC-BGE	Rebord non métallique	Beige	4
643P-TAC-BLK	Rebord non métallique	Noir	4
643P-TAC-GRY	Rebord non métallique	Gris	4

Des parois de division des tensions sont fournies avec tous les nécessaires de mise en service deux et trois groupes

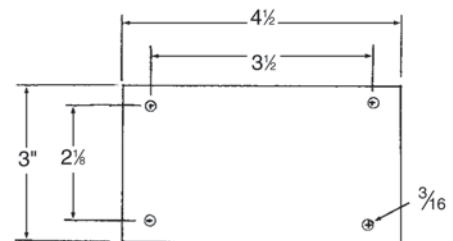
## Plaques de finition métalliques pour boîtes de sol Série 640P



N° de cat.	Description	Couleur	Emb. std
P-64-1/2	Bouchon 1/2 po NPS	Laiton	4
P-64-3/4	Bouchon 3/4 po NPS	Laiton	4
P-64-1	Bouchon 1 po NPS	Laiton	4
P-64-1-1/4	Bouchon 1-1/4 po NPS	Laiton	4
P-64-2	Bouchon 2 po	Laiton	4
P-64-1/2-2	Bouchons 1/2 et 2 po	Laiton	4
P-64-3/4-2	Bouchons 3/4 et 2 po	Laiton	4
P-64-2-5/8	Plaque de finition avec bouchon 2-5/8 po UN	Laiton	4
P-64-DU	Plaque de finition pour prise double avec bouchon 1-7/16 po	Laiton	4
P-64-DS	Plaque de finition pour prise double à deux couvercles articulés individuels	Laiton	4
P-64-GFCI	Plaque de finition pour prise DDFT à couvercle articulé	Laiton	4

\* Plaque assise en acier incluse pour installation des prises

- Fini laiton poli
- Garniture d'étanchéité et vis en laiton 8-32 x 7/16 po fournies
- Dimensions extérieures : 3 x 4-1/2 po
- Pour un fini en aluminium dépoli, ajouter le suffixe AL au numéro de catalogue
- Toutes les plaques de finition satisfont aux exigences d'étanchéité à l'eau de lavage



## Plaques de finition non métalliques pour boîtes de sol Série 640P



P64P-URC

N° de cat.	Description	Couleur	Emb. std
P64P-URC-BLK	Plaque de finition universelle	Noir	4
P64P-URC-GRY	Plaque de finition universelle	Gris	4
P64P-URC-BGE	Plaque de finition universelle	Beige	4
P64P-BP-BLK	Plaque de finition non trouée	Noir	4
P64P-BP-GRY	Plaque de finition non trouée	Gris	4
P64P-BP-BGE	Plaque de finition non trouée	Beige	4

