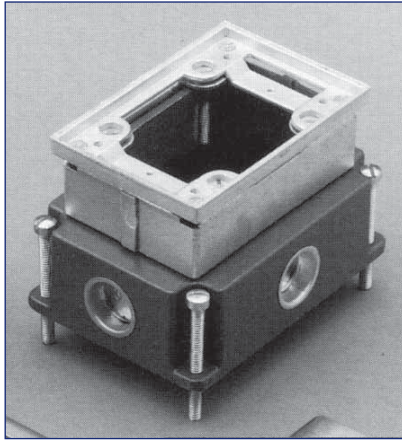
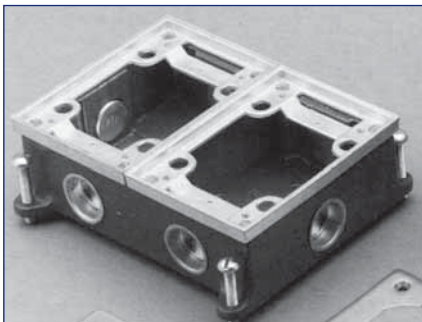


Boîtes de sol multigroupe pour prises simples et doubles Communications et informatique



641



842-SC

Les boîtes de sol des séries 640 et 840 s'installent en affleurement du sol. Elles permettent l'installation dans une même boîte de fils électriques et de fils faible tension pour les services téléphonique et informatique. Elles sont offertes en modèles d'un maximum de quatre goupes et se posent sur du tapis ou des carreaux.

Caractéristiques – Série 640

- Construction de fonte, corps étanche à l'eau, complètement réglable
- Revêtement intérieur et extérieur d'émail couleur argent pour une meilleure résistance à la corrosion
- Vis de réglage intérieures et extérieures pour la mise au niveau du plancher fini
- Cloisons amovibles pour diviser l'espace dans les boîtes de 2, 3 et 4 groupes
- Livrées avec couvercle jetable pour prévenir l'infiltration de béton lors de la coulée
- Ouvertures filetées de 3/4 po pour conduits (standard)
- Utilisent les couvercles étanches aux eaux de lavage de la série P64 (un couvercle par groupe)

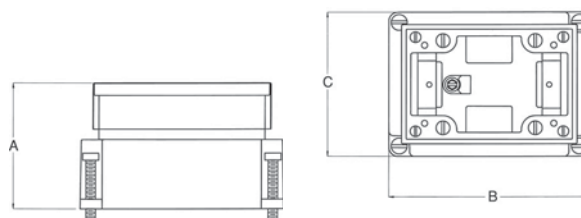
Caractéristiques – Série 840SC (boîtes peu profondes)

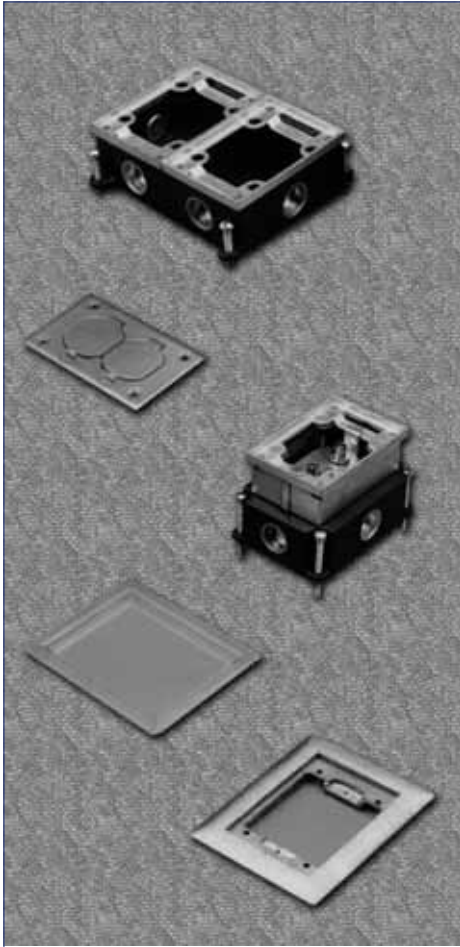
- Construction de fonte, corps étanche à l'eau, semi-réglable
- Revêtement intérieur et extérieur d'émail couleur argent pour une meilleure résistance à la corrosion
- Vis de réglage extérieures pour la mise au niveau du plancher fini
- Cloisons amovibles pour dégager l'espace dans les boîtes de 2 et 3 groupes
- Livrées avec couvercle jetable pour prévenir l'infiltration de béton lors de la coulée
- Ouvertures filetées de 3/4 po pour conduits (standard)
- Utilisent les couvercles étanches aux eaux de lavage de la série P64 (un couvercle par groupe)

Données techniques

| N° de cat. | Dimensions | | | Réglage avant coulée | Réglage après coulée | Nombre de groupes | Espace maximal (po cu) | Taraudage standard conduit | Taraudage maximum pour conduits | |
|------------|------------|----------|-------|----------------------|----------------------|-------------------|------------------------|----------------------------|---------------------------------|--------------|
| | A | B | C | | | | | | avec manchon | sans manchon |
| 641 | 3-5/8 | 4 | 5-1/2 | 2-1/2 | 5/8 | 1 | 35 | 3/4 | 1 | 1-1/4 |
| 642 | 3-5/8 | 7 | 5-1/2 | 2-1/2 | 5/8 | 2 | 37 par groupe | 3/4 | 1 | 1-1/4 |
| 643 | 3-5/8 | 10 | 5-1/2 | 2-1/2 | 5/8 | 3 | 37 par groupe | 3/4 | 1 | 1-1/4 |
| 644 | 4-1/2 | 12-15/16 | 5-1/2 | 2-1/2 | 5/8 | 4 | 37 par groupe | 3/4 | 1 | 1-1/4 |
| 841-SC | 2 | 4 | 5-1/2 | 1-1/2 | — | 1 | 15 | 3/4 | 3/4 | 3/4 |
| 842-SC | 2 | 7 | 5-1/2 | 1-1/2 | — | 2 | 16,5 par groupe | 3/4 | 3/4 | 3/4 |
| 843-SC | 2 | 10 | 5-1/2 | 1-1/2 | — | 3 | 16,5 par groupe | 3/4 | 3/4 | 3/4 |

Les dimensions sont en pouces.





Boîtes de sol — Séries 640 et 840SC

| N° de cat. | Description | Emb. std |
|------------|--|----------|
| 641 | Boîte de sol un groupe, entrée fileté 3/4 po pour conduit | 4 |
| 641-1 | Boîte de sol un groupe, entrée fileté 1 po pour conduit | 4 |
| 641-AL | Boîte de sol un groupe, bordure décorative en aluminium | 4 |
| 642 | Boîte de sol deux groupes, entrée fileté 3/4 po pour conduit | 2 |
| 642-1 | Boîte de sol deux groupes, entrée fileté 1 po pour conduit | 2 |
| 642-AL | Boîte de sol deux groupes, bordure décorative en aluminium | 2 |
| 643 | Boîte de sol trois groupes, entrée fileté 3/4 po pour conduit | 1 |
| 643-AL | Boîte de sol trois groupes, bordure décorative en aluminium | 1 |
| 644 | Boîte de sol quatre groupes, entrée fileté 3/4 po pour conduit | 1 |
| 841-SC | Boîte de sol peu profonde un groupe, entrée fileté 3/4 po pour conduit | 4 |
| 841-AL | Boîte de sol peu profonde un groupe, bordure décorative en aluminium | 4 |
| 842-SC | Boîte de sol peu profonde deux groupes, entrée fileté 3/4 po pour conduit | 2 |
| 842-AL-SC | Boîte de sol peu profonde deux groupes, bordure décorative en aluminium | 2 |
| 843-SC | Boîte de sol peu profonde trois groupes, entrée fileté 3/4 po pour conduit | 1 |
| 843-AL-SC | Boîte de sol peu profonde trois groupes, bordure décorative en aluminium | 1 |

À moins de précision contraire, ces boîtes sont fournies avec une bordure décorative en laiton pour carreaux. Utilisez la série P64 pour couvercles et rebords pour tapis. (voir page 43)





P64-1/2
Bouchon 1/2 po NPS



P64-3/4
Bouchon 3/4 po NPS



P64-1
Bouchon 1 po NPS



P64-1-1/4
Bouchon 1-1/4 po NPS



P64-2*
Bouchon 2 po NPS



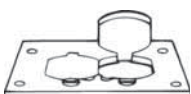
P64-1/2-2*
Bouchons de 1/2 et 2 po dia.



P64-3/4-2*
Bouchon 3/4 et 2 po dia.



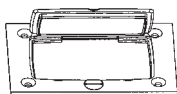
P64-2-5/8*
Bouchon de 2-5/8 po dia.



P64-DS*
Deux capuchons articulés
Laiton seulement



P64-DU*
Deux bouchons de 1-7/16 po



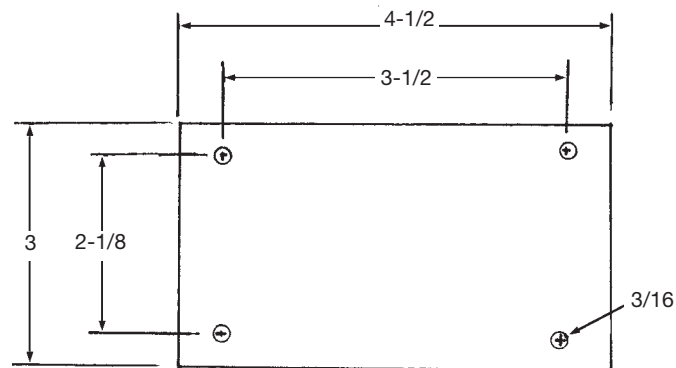
P64-GFCI

Plaques de finition en métal — Séries 840 et 640

| N° de cat. | Description | Emb. std |
|-------------------|---|----------|
| P-64-1/2 | Plaque en laiton, bouchon 1/2 po NPS | 4 |
| P-64-3/4 | Plaque en laiton, bouchon 3/4 po NPS | 4 |
| P-64-1 | Plaque en laiton, bouchon 1 po NPS | 4 |
| P-64-1-1/4 | Plaque en laiton, bouchon 1-1/4 po NPS | 4 |
| P-64-2 | Plaque en laiton, bouchon 2 po UN | 4 |
| P-64-1/2-2 | Plaque en laiton, bouchons 1/2 et 2 po UN | 4 |
| P-64-3/4-2 | Plaque en laiton, bouchons 3/4 et 2 po UN | 4 |
| P-64-2-5/8 | Plaque en laiton, bouchon de 2-5/8 po UN | 4 |
| P-64-DU | Plaque en laiton pour prise double, bouchons de 1-7/16 po | 4 |
| P-64-DS | Plaque en laiton pour prise double, capuchons articulés | 4 |
| P-64-GFCI | Plaque en laiton pour prise DDFT, couvercle articulé | 4 |

Pour un fini en aluminium dépoli, ajouter le suffixe **AL** au numéro de catalogue.

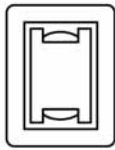
- Garniture d'étanchéité et vis en laiton 8-32 x 7/16 po incluses
- Dimensions extérieures : 3 x 4-1/2 po
- Toutes les plaques sont étanches aux eaux de lavage



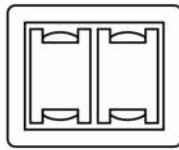
Dimensions de la plaque

* Assise en acier pour prise également incluse.

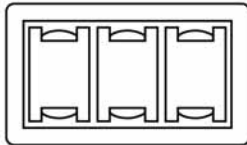




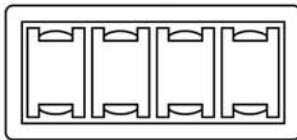
P64-CP



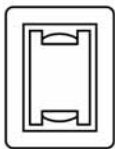
P64-2G-CP



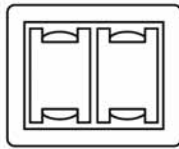
P64-3G-CP



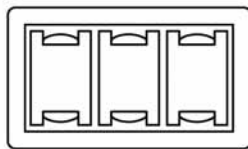
P64-4G-CP



P64P-CP



P64P-2G-CP



P64P-3G-CP

- Construction de polycarbonate translucide
- Fini texturé
- Pour installer les plaques de la série LCP, enlever la bordure décorative et placer la plaque à l'intérieur; replacer la bordure décorative.



P-64P-URC

Plaques de finition pour tapis — Série 840 et 640

| N° de cat. | Nombre de groupes | Dimension ext. (po) | Matériau | Emb. std |
|------------|-------------------|---------------------|----------|----------|
| P64-CP | 1 | 4-5/8 x 6-1/8 | Laiton | 4 |
| P64-2G-CP | 2 | 7-5/8 x 6-1/8 | Laiton | 4 |
| P64-3G-CP | 3 | 10-5/8 x 6-1/8 | Laiton | 4 |
| P64-4G-CP | 4 | 13-5/8 x 6-1/8 | Laiton | 4 |

Pour un fini en aluminium dépoli, ajouter le suffixe **AL** au numéro de catalogue.



P-64-LCP



P-64-2LCP



P-64-3LCP

Bordures décoratives non métalliques pour tapis

| N° de cat. | Nombre de groupes | Description | Fini | Emb. std |
|---------------|-------------------|----------------------------------|-------|----------|
| P64P-CP-BLK | 1 | Bordure décorative un groupe | Noir | 4 |
| P64P-CP-GRY | 1 | Bordure décorative un groupe | Gris | 4 |
| P64P-CP-BGE | 1 | Bordure décorative un groupe | Beige | 4 |
| P64P-2GCP-BLK | 2 | Bordure décorative deux groupes | Noir | 4 |
| P64P-2GCP-GRY | 2 | Bordure décorative deux groupes | Gris | 4 |
| P64P-2GCP-BGE | 2 | Bordure décorative deux groupes | Beige | 4 |
| P64P-3GCP-BLK | 3 | Bordure décorative trois groupes | Noir | 4 |
| P64P-3GCP-GRY | 3 | Bordure décorative trois groupes | Gris | 4 |
| P64P-3GCP-BGE | 3 | Bordure décorative trois groupes | Beige | 4 |

Plaques de finition non métalliques pour tapis

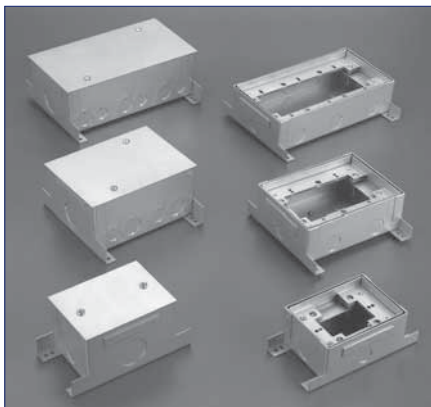
| N° de cat. | Nombre de groupes | Description | Fini | Emb. std |
|------------|-------------------|----------------------------------|-------------|----------|
| P64-LCP | 1 | Plaque de finition un groupe | Transparent | 4 |
| P64-2LCP | 2 | Plaque de finition deux groupes | Transparent | 4 |
| P64-3LCP | 3 | Plaque de finition trois groupes | Transparent | 4 |

Plaques de finition non métalliques

| N° de cat. | Description | Fini | Emb. std |
|--------------|-------------------------------|-------|----------|
| P64P-URC-BLK | Plaque universelle - Ensemble | Noire | 4 |
| P64P-URC-GRY | Plaque universelle - Ensemble | Gris | 4 |
| P64P-URC-BGE | Plaque universelle - Ensemble | Beige | 4 |
| P64P-URC-BRN | Plaque universelle - Ensemble | Brun | 4 |
| P64P-BP-BLK | Plaque sans ouverture | Noir | 4 |
| P64P-BP-GRY | Plaque sans ouverture | Gris | 4 |
| P64P-BP-BGE | Plaque sans ouverture | Beige | 4 |



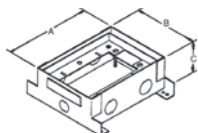
Boîtes de sol en acier — Série 740



La ligne de boîtes de sol en acier estampé de la série 740 est un complément aux séries 640 et 840, les boîtes de sol en fonte T&B les plus populaires dans l'industrie. Ces boîtes sont installées en affleurement pour les services électrique, téléphonique et informatique. Des boîtes multigroupe permettent d'installer des fils haute et faible tension dans la même boîte de sol. Les boîtes de la série 740 s'installent sur du tapis ou des carreaux.

- Deux modèles offerts : boîtes peu profondes de 2-5/8 po et boîtes profondes de 3-5/8 po
- Modèles à un, deux ou trois groupes
- Pour les boîtes de deux et trois groupes, les parois de division sont fournies pour installation par le client
- Construction d'acier prégalvanisé de calibre 16
- Quatre pattes de réglage extérieures permettent un réglage maximal de 2 po avant coulée et un anneau de réglage intérieur est à réglage maximal de 1-1/4 po après coulée
- Débouchures de grandeurs variées de 1/2 à 1-1/4 po
- Utilisent les accessoires métalliques et non métalliques de la série 640P à mode d'installation une étape
- Livré avec couvercle jetable en acier pour empêcher l'infiltration de béton durant la coulée

Informations de commande



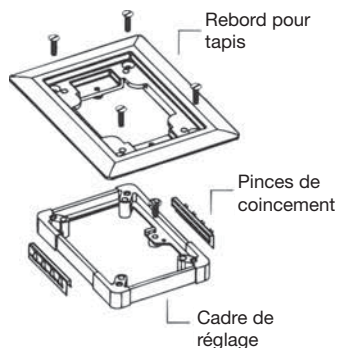
| N° de cat. | Description | Emb. std |
|-------------|---|----------|
| 741S | Boîte de sol peu profonde en acier, un groupe | 4 |
| 742S | Boîte de sol peu profonde en acier, deux groupes | 1 |
| 743S | Boîte de sol peu profonde en acier, trois groupes | 1 |
| 741D | Boîte de sol profonde en acier, un groupe | 4 |
| 742D | Boîte de sol profonde en acier, deux groupes | 1 |
| 743D | Boîte de sol profonde en acier, trois groupes | 1 |

Données techniques

| N° de cat. | Dimensions | | | Réglage avant coulée | Réglage après coulée | Espace par groupe | Débouchures pour conduits | | |
|-------------|------------|-------|-------|----------------------|----------------------|-------------------|---------------------------|----------|------------------|
| | A | B | C | | | | Côtés | Bouts | Fond |
| 741S | 4 | 5-1/2 | 2-5/8 | 2 | 1-1/2 | 29 po cu | (2)3/4 | (2)1/2 | (1)1/2 et (1)3/4 |
| 742S | 7-1/4 | 5-1/2 | 2-5/8 | 2 | 1-1/2 | 26 po cu | (4)3/4 | (2)1/2 | (2)1/2 et (2)3/4 |
| 743S | 10-1/4 | 5-1/2 | 2-5/8 | 2 | 1-1/2 | 26 po cu | (6)3/4 | (2)1/2 | (3)1/2 et (3)3/4 |
| 741D | 4 | 5-1/2 | 3-5/8 | 2 | 1-1/2 | 48 po cu | (2)3/4 | (2)1-1/4 | (1)3/4 et (1) |
| 742D | 7-1/4 | 5-1/2 | 3-5/8 | 2 | 1-1/2 | 41 po cu | (4)3/4 | (2)1-1/4 | (2)1/2 et (2)3/4 |
| 743D | 10-1/4 | 5-1/2 | 3-5/8 | 2 | 1-1/2 | 41 po cu | (6)3/4 | (2)1-1/4 | (3)1/2 et (3)3/4 |

Les dimensions sont en pouces.

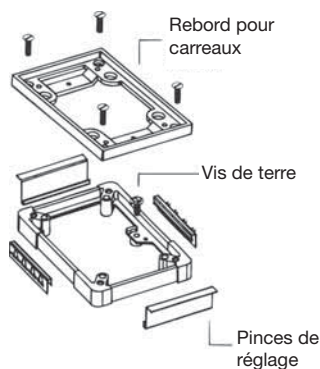




Nécessaire de pose sur tapis

Nécessaires de pose sur tapis – Série 740

| N° de cat. | Description | Fini | Emb. std |
|--------------|--------------------------------|-----------------------|----------|
| 641P-CACA | Rebord décoratif un groupe | Aluminium | 4 |
| 641P-CACB | Rebord décoratif un groupe | Laiton | 4 |
| 641P-CAC-BGE | Rebord décoratif un groupe | Non métallique, Beige | 4 |
| 641P-CAC-BLK | Rebord décoratif un groupe | Non métallique, Noir | 4 |
| 641P-CAC-GRY | Rebord décoratif un groupe | Non métallique, Gris | 4 |
| 642P-CACA | Rebord décoratif deux groupes | Aluminium | 4 |
| 642P-CACB | Rebord décoratif deux groupes | Laiton | 4 |
| 642P-CAC-BGE | Rebord décoratif deux groupes | Non métallique, Beige | 4 |
| 642P-CAC-BLK | Rebord décoratif deux groupes | Non métallique, Noir | 4 |
| 642P-CAC-GRY | Rebord décoratif deux groupes | Non métallique, Gris | 4 |
| 643P-CACA | Rebord décoratif trois groupes | Aluminium | 4 |
| 643P-CACB | Rebord décoratif trois groupes | Laiton | 4 |
| 643P-CAC-BGE | Rebord décoratif trois groupes | Non métallique, Geige | 4 |
| 643P-CAC-BLK | Rebord décoratif trois groupes | Non métallique, Noir | 4 |
| 643P-CAC-GRY | Rebord décoratif trois groupes | Non métallique, Gris | 4 |



Nécessaire de pose sur carreaux

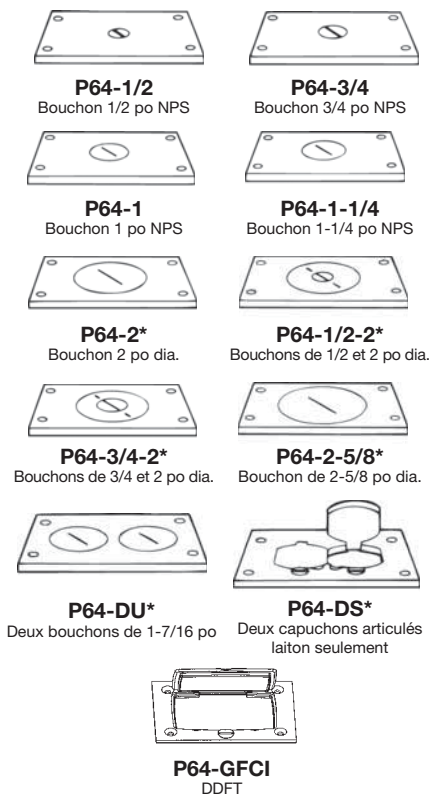
Nécessaires de pose sur carreaux – Série 740

| N° de cat. | Description | Fini | Emb. std |
|--------------|--------------------------------|-----------------------|----------|
| 641P-TACA | Rebord décoratif un groupe | Aluminium | 4 |
| 641P-TACB | Rebord décoratif un groupe | Laiton | 4 |
| 641P-TAC-BGE | Rebord décoratif un groupe | Non métallique, Beige | 4 |
| 641P-TAC-BLK | Rebord décoratif un groupe | Non métallique, Noir | 4 |
| 641P-TAC-GRY | Rebord décoratif un groupe | Non métallique, Gris | 4 |
| 642P-TACA | Rebord décoratif deux groupes | Aluminium | 4 |
| 642P-TACB | Rebord décoratif deux groupes | Laiton | 4 |
| 642P-TAC-BGE | Rebord décoratif deux groupes | Non métallique, Beige | 4 |
| 642P-TAC-BLK | Rebord décoratif deux groupes | Non métallique, Noir | 4 |
| 642P-TAC-GRY | Rebord décoratif deux groupes | Non métallique, Gris | 4 |
| 643P-TACA | Rebord décoratif trois groupes | Aluminium | 4 |
| 643P-TACB | Rebord décoratif trois groupes | Laiton | 4 |
| 643P-TAC-BGE | Rebord décoratif trois groupes | Non métallique, Beige | 4 |
| 643P-TAC-BLK | Rebord décoratif trois groupes | Non métallique, Noir | 4 |
| 643P-TAC-GRY | Rebord décoratif trois groupes | Non métallique, Gris | 4 |

Note: Fourni comme ensemble. Les pièces ne sont pas vendues séparément.



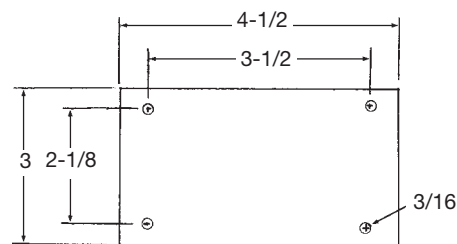
Plaques de finition en métal — Série 740



| N° de cat. | Description | Emb. std |
|------------|--|----------|
| P-64-1/2 | Plaque de finition en laiton, bouchon 1/2 po NPS | 4 |
| P-64-3/4 | Plaque de finition en laiton, bouchon 3/4 po NPS | 4 |
| P-64-1 | Plaque de finition en laiton, bouchon 1 po NPS | 4 |
| P-64-1-1/4 | Plaque de finition en laiton, bouchon 1-1/4 po NPS | 4 |
| P-64-2 | Plaque de finition en laiton, bouchon 2 po NPS | 4 |
| P-64-1/2-2 | Plaque de finition en laiton, bouchons 1/2 et 2 po NPS | 4 |
| P-64-3/4-2 | Plaque de finition en laiton, bouchons 3/4 et 2 po NPS | 4 |
| P-64-2-5/8 | Plaque de finition en laiton, bouchon de 2-5/8 po UN | 4 |
| P-64-DU | Plaque de finition en laiton, deux bouchons de 1-7/16 po | 4 |
| P-64-DS | Plaque de finition en laiton pour prise double, deux capuchons articulés | 4 |
| P-64-GFCI | Plaque couverture en laiton pour prise DDFT, un couvercle articulé | 4 |

Pour un fini en aluminium dépoli, ajouter le suffixe **AL** au numéro de catalogue.

- *Finis laiton poli*
- *Garniture d'étanchéité et vis en laiton*
- *8-32 x 7/16 po incluses*
- *Dimensions extérieures : 3 x 4-1/2 po*
- *Toutes les plaques de finition sont étanches aux eaux de lavage*



* Assise en acier pour prise également incluse.

Plaques universelles de finition non métalliques



P64P-GFCI

| N° de cat. | Description | Finis | Emb. std |
|--------------|---------------------------------------|-------|----------|
| P64P-URC-BLK | Plaque universelle - Ensemble complet | Noire | 4 |
| P64P-URC-GRY | Plaque universelle - Ensemble complet | Gris | 4 |
| P64P-URC-BGE | Plaque universelle - Ensemble complet | Beige | 4 |
| P64P-BP-BLK | Plaque sans ouverture | Noir | 4 |
| P64P-BP-GRY | Plaque sans ouverture | Gris | 4 |
| P64P-BP-BGE | Plaque sans ouverture | Beige | 4 |

