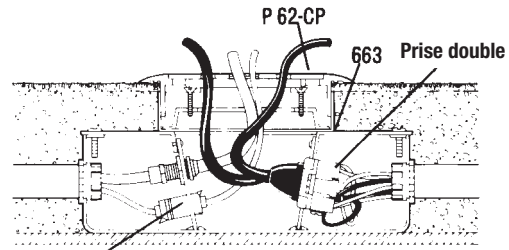


663-SC

- Ces boîtes de sol multiservice servent aux fils d'alimentation pour l'électricité, les communications et la transmission de données qui y sont acheminés dans des conduits standard, sans raccords d'alimentation apparents.
- Idéales pour les bureaux modernes où les postes de travail ont maintenant des équipements téléphoniques et informatiques alimentés à l'électricité.



Connecteur pour communications

- Construction d'acier estampé, étanche au béton, semi-réglable.
- Corps et quincaillerie électro galvanisés.
- Livré avec couvercle jetable pour éviter l'infiltration de béton.
- Les plaques sans ouverture ou à prises doubles peuvent être montées à l'un ou l'autre des bouts de la boîte.
- Plaque de face pour prise double non comprise. Elle est fournie avec les couvercles P 62-CP et P 60-38.
- S'utilisent avec les couvercles des séries P 62 et P 60* (voir page 11)

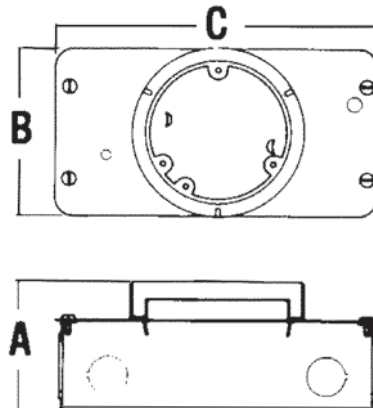
Attention : Pour mettre une boîte 663 hors service, un couvercle en laiton de la série P60 doit être utilisé.

Boîtes de sol — Série 663

N° de cat.	Dimensions			Réglage avant coulée	Réglage après coulée	Espace maximum (po cu)	Débouchures		Couv./plaques de finition pour tapis	Appareils de service	Emb. std
	A	B	C				Côtés	Fond			
663-SC	3-5/8	4-11/16	8-13/16	Aucun	3/4	25 per Gang 90 Total	2—1-1-1/4 4—3/4	Aucune	Série P-62 Série P-60 ¹	Prise double et/ou tél./données	4

Les dimensions sont en pouces

* Lorsque les couvercles de la série P 60 sont utilisés, il est nécessaire d'utiliser la pièce P 62-TAR.





P-60-3B

- **Fini laiton poli avec garniture non métallique couleur bronze**
- **Garniture de plastique à une débouchure de 7/8 po et deux débouchures de 1/2 po**
- **Garniture d'étanchéité, 8 vis en laiton 8-32 x7/16 po et une plaque pour appareils P 60-Q inclus**
- **Construction de polycarbonate très robuste**
- **Couvercle deux sections avec fentes d'accès pour ouvrir au tournevis**



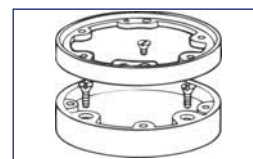
P-62-CP

- **Nervures de support moulées pour une plus grande résistance**
- **Livré avec une débouchure 7/8 po, deux débouchures 1/2 po et une plaque pour appareils P 60-Q**
- **Diamètre extérieur de 5-5/8 po**
- **Trois vis 12-24x1 po incluses**



P-60-CP

- **Fini laiton dépoli**
- **Vis en laiton 8-32 x 1 po incluses**
- **Le collet P-62-TAR doit être utilisé avec les boîtes de la série 663**
- **Diamètre extérieur de 5-11/16 po**



P-62-TAR

- **Monté sur une boîte de la série 663, ce collet permet un réglage maximal de 3/4 po**
- **Convient aux plaques de finition P-60-3B, P-60-CP et toutes celles de la série P 60.**

Couvercles, plaques de finition pour tapis et anneaux de réglage Boîtes de sol 663

N° de cat.	Description	Emb. std
P-60-3B^{*1}	Couvercle – comprend une plaque pour prise double P-60-Q	4
P-62-CP-AS^{*2}	Couvercle et plaque de finition pour tapis en polycarbonate (gris foncé) – comprend une plaque pour prise double P-60-Q	4
P-62-CP-BRN^{*2}	Couvercle et plaque de finition pour tapis en polycarbonate (brun) – comprend une plaque pour prise double P-60-Q	4
P-62-CP-G^{*2}	Couvercle et plaque de finition pour tapis en polycarbonate (or) – comprend une plaque pour prise double P-60-Q	4
P-60-CP	Plaque de finition pour tapis en laiton dépoli	4
P-60-CP-AL	Plaque de finition pour tapis en aluminium	4
P-62-TAR	Collet et anneau de réglage pour boîtes 663	4
P-62-TAR-AL	Collet et anneau de réglage en aluminium pour boîtes 663	4

* Utiliser comme couvercle seulement lorsque la boîte est en service.

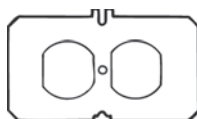
¹ Lorsque la boîte n'est pas en service, remplacer le passe-fil P603B par un bouchon 697.

² Lorsque la boîte n'est pas en service, les couvercles de la série P62CP doivent être remplacés par un couvercle des séries P60CP ou P60 et P62.

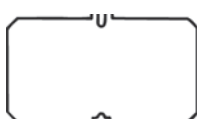
Avertissement : Ces couvercles ne doivent pas être utilisés dans des endroits à circulation élevée.

Plaques de face — Boîtes de sol série 663

N° de cat.	Description	Emb. std
P-60-Q	Plaque pour prise double	4
P-60-QB	Plaque sans ouverture	4



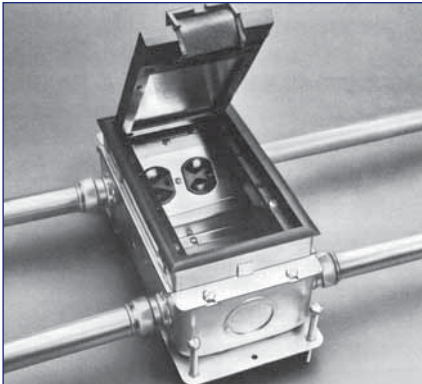
P 60-QB



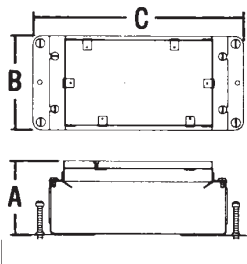
P 60 Q



Boîtes de sol multiservice électricité/communications/informatique



Ces boîtes de sol multiservice servent aux fils d'alimentation pour l'électricité, les communications et la transmission de données qui y sont acheminés dans des conduits standard, sans raccords d'alimentation apparents. Résultat: souplesse de planification pour les bureaux à aires ouvertes. Elles sont idéales pour les bureaux modernes où les postes de travail ont maintenant des équipements téléphoniques et informatiques alimentés à l'électricité. Les prises de courant et les connecteurs faible tension peuvent être installés sous le plancher dans des boîtes en acier ou en fonte. Les boîtes en acier galvanisé de calibre 14 sont équipées de débouchures de 3/4 à 1-1/4 po, tandis que les boîtes en fonte ont des débouchures filetées pour du conduit de 3/4 ou 1 po. Un couvercle articulé offre un accès facile aux appareils; il est renforcé d'acier pour lui permettre de supporter des charges lourdes.



Attention : Pour utiliser les débouchures du centre sur les côtés, la pièce 664-RP doit être montée sur la boîte avant l'installation du conduit.

Couvercle articulé

- Recouvert de tapis, il cache les appareils de service et les plaques de sol en métal.
- Les cordons d'alimentation électrique et les câbles faible tension passent par des sorties rétractables.
- Grande facilité de débranchement des cordons d'alimentation.
- Une deuxième prise double peut être ajoutée pour suffire aux besoins en électricité.
- Des parois de séparation sans ouverture sont également offertes.

Facilité d'accès

- Facile à utiliser.
- Large ouverture pratique de 3 x 6 po.

Vis de mise à niveau

- Moyen rapide de mise à niveau à la profondeur de la coulée de béton.
- Le dessus de la boîte est en affleurement avec le dessus de la dalle de béton finie.
- Après la coulée, le collet se règle à 3/4 po du haut de la boîte

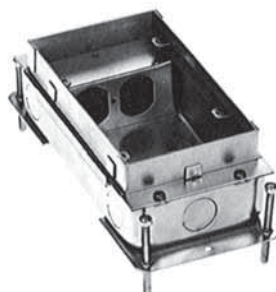
Données techniques

N° de cat.	Dimensions			Régl. avant coulée	Régl. après coulée	Espace maximum (po cu)	Taraudage standard conduit	Taraudage max. pour conduits		Débouchures pour conduits		Couv./plaques de finition pour tapis	Appareils de service
	A	B	C					avec manchon	sans manchon	Côtés	Fond		
664-SC	3-3/4	4-11/16	10-1/4	2-1/2	3/4	24 par groupe 90 au total	—	—	—	(4) 1-1-1/4 (4) 3/4	Aucune	Série 664-CST	prise double
664-CI	3-3/4	5-5/32	9-15/16	2-1/2	3/4	24 par groupe 90 au total	(4) 3/4 (4)-3/4	1	1-1/2			Série 664-CST	ou plaque comm./
664-S	2-7/8	4-11/16	10-1/4	1-1/2	3/4	16.5 par groupe 70 au total				(6) 3/4	Aucune	Série 664-CST	tél.

Les dimensions sont en pouces.



664-SC

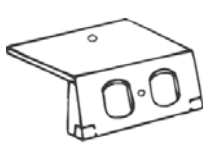


664-S

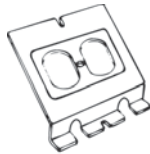


664-CI



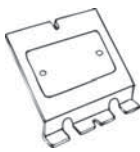


664-S-RP

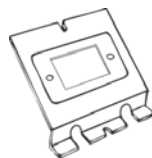


664-RP

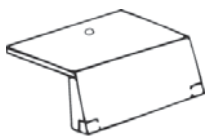
- Plaques pour une prise double pour service électrique additionnel, boîtes de sol de la série 664
- Prise double non incluse. S'installe à l'un ou l'autre des bouts de la boîte de sol.



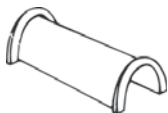
664-BP



664-GP



664-S-BP

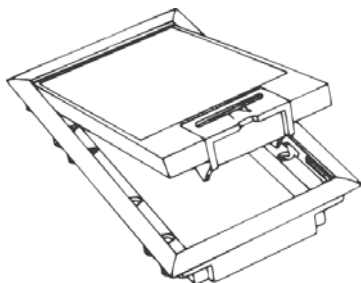


664-WT



664-S-WT

- Passe-fil pour la protection des connexions électriques entre les deux prises doubles lorsque la boîte sert à une application électricité/électricité.



664-CST

Plaque pour prise double

N° de cat.	Description	Emb. std
664-S-RP	Pour boîtes de sol 664-S	4
664-RP	Pour boîtes de sol 664-SC et 664-CI	4

Attention : Pour utiliser les débouchures du centre sur les côtés, toutes les plaques 664 doivent être montées sur la boîte avant l'installation du conduit.

Plaques pour appareils

N° de cat.	Description	Emb. std
664-BP	Plaque sans ouverture pour usage avec les boîtes de sol 664-SC et 664-CI	4
664-GP	Plaque pour prise DDFT	4
664-S-BP	Plaque sans ouverture pour usage avec les boîtes de sol 664-S	4

Passe-fil

N° de cat.	Description	Emb. std
664-S-WT *	Pour usage avec les boîtes de sol 664-S	4
664-WT *	Pour usage avec les boîtes de sol 664-SC et 664-CI	4

* Non certifié CSA

Couvercles pour tapis – Étanches à l'eau de lavage

N° de cat.	Description	Emb. std
664-CST-SW-GRY	Gris	1
664-CST-SW-BRN	Brun	1
664-CST-SW-BGE	Beige	1
664-CST-SW-BLK	Noir	1

Données sur les charges d'essai

N° de cat.	Charge (lb)	Déflexion	Remarques
664CST	1000	0,153	Aucune déflexion permanente. Le couvercle n'est pas endommagé.
	1250	0,167	
	1500	0,181	
	1750	0,209	Légère déflexion permanente, charge maximale à rupture.
	2000	0,245	
	2250	0,290	
	2460		





Boîte avec rabat de couvercle ouvert avec plaque un groupe pour prise DDFT et prises « keystone ».



Boîte avec rabat de couvercle fermé.

Boîte de sol en fonte 665

Maintenant, les installations électriques et informatiques au rez-de-chaussée seront plus faciles à réaliser grâce à la boîte de sol en fonte de grande capacité Steel City^{md} 665. Cette boîte de service encastrée 4 groupes est idéale pour les applications sur dalle de béton coulée au sol. Des parois de séparation des tensions permettent aux utilisateurs de personnaliser leurs configurations de câblage en alimentant deux compartiments adjacents ou plus à travers un seul conduit. Les couvercles esthétiques sont à surface en retrait pour l'ajout du même revêtement que celui du plancher.

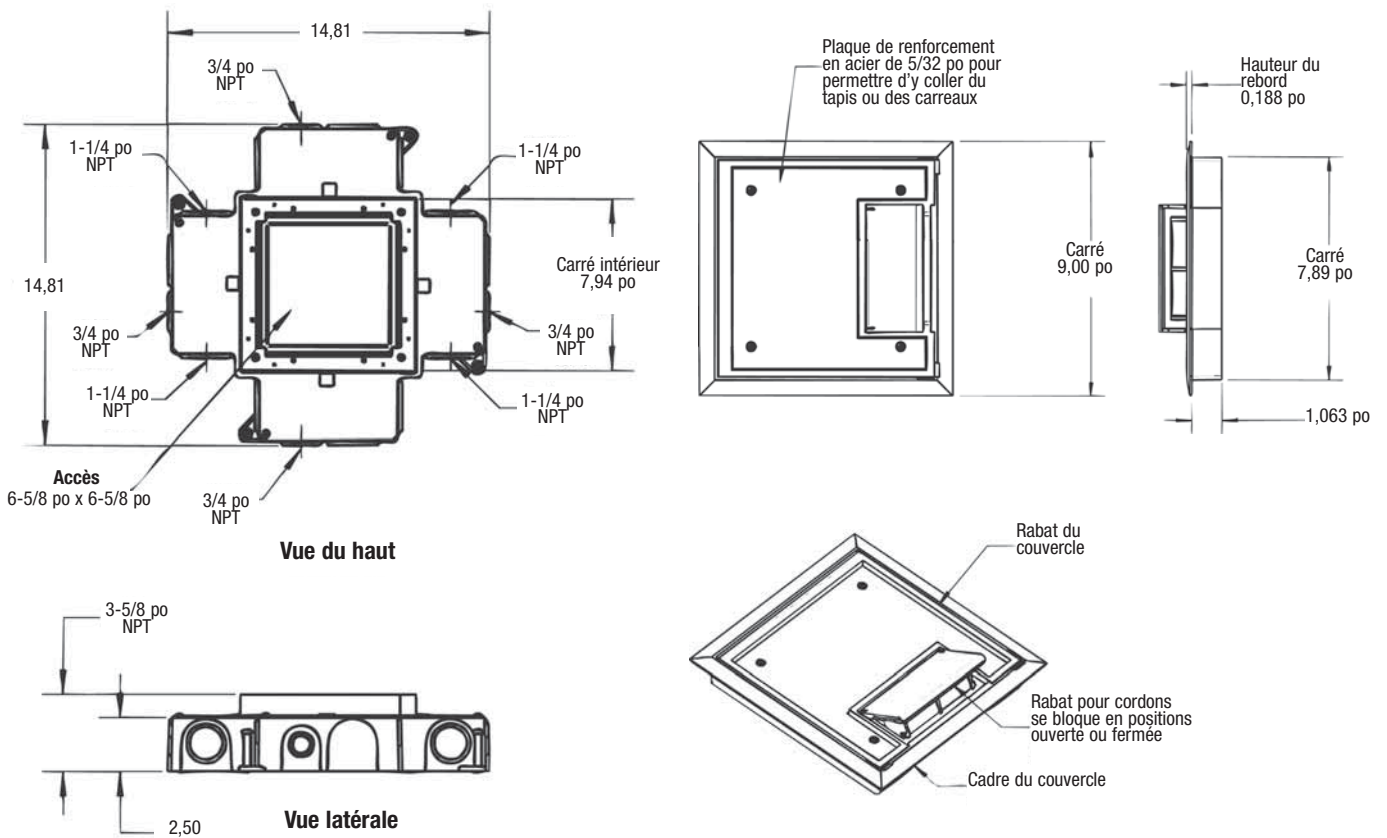
- Construction en fonte pour les applications sur dalle de béton coulée au sol.
- Boîte de service encastrée 4 groupes de grande capacité pour une solution esthétique.
- Parois amovibles entre compartiments pour la séparation des tensions, ce qui permet d'acheminer les câbles par un seul conduit pour alimenter deux compartiments adjacents ou plus.
- Couvercles non métalliques robustes avec plaque de renforcement en acier offerts dans une gamme variée de couleurs pour s'harmoniser avec n'importe quel décor.
- Rabat pour cordons blocable en position ouverte pour protéger les câbles des dommages.
- Couvercles MopTite^{md} conformes aux exigences d'étanchéité UL sur les eaux de nettoyage pour les revêtements de tapis, carreaux et bois.
- Plus grande capacité de toutes les boîtes de sol en fonte encastrées de 4 groupes sur le marché.
- Manchons en ligne de 1-1/4 po pour des parcours à capacité élevée de câbles de communication.

Matériaux :

Boîte — fonte

Couvercle — Polycarbonate avec plaque de renforcement en acier





Boîte de sol en fonte 665

N° de cat.	Description	Emb. std
665-CI	Boîte de sol en fonte	1
665-CST-SW-BGE	Couvercle, étanche à l'eau de nettoyage, beige	4
665-CST-SW-BLK	Couvercle, étanche à l'eau de nettoyage, noir	4
665-CST-SW-BRN	Couvercle, étanche à l'eau de nettoyage, brun	4
665-CST-SW-GRY	Couvercle, étanche à l'eau de nettoyage, gris	4
665-RP	Plaque 1 groupe pour prise double	4
665-GP	Plaque 1 groupe pour prise DDFT	4
665-BP	Plaque d'obturation	4
665-6RJ	Plaque informatique – 6 prises « keystone »	4



665-RP



665-GP

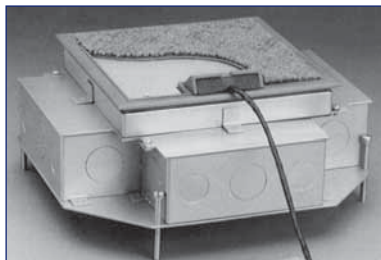


665-BP



665-6RJ



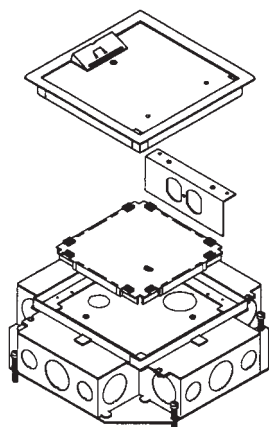


- La ligne de boîtes de sol encastrées 665 est le complément idéal aux boîtes de la série 664 qui sont les plus en demande dans l'industrie. Nos boîtes encastrées permettent maintenant aux clients d'installer un maximum de quatre plaques pour appareils par boîte.
- L'usage d'un passe-fil unique non métallique permet à l'installateur de séparer facilement les fils électriques, téléphoniques et informatiques.
- Les boîtes de la série 665SC sont dotées du même couvercle « CST » auquel l'industrie s'attend du chef de file en fabrication de boîtes de sol encastrées.
- Quatre vis de mise à niveau de 2-1/2 po sont fournies avec chaque boîte.

Série 665-SC — Boîtes de sol encastrées

- Quatre (4) compartiments pour appareils conviennent à n'importe quelle combinaison d'appareils.
- Hauteur hors tout de 3-1/2 po pour les coulées peu profondes au besoin.
- Couvercle à collet pour tapis (665-CST) fabriqué d'un matériau résilient en nylon avec plaque en acier de 5/32 po pour une excellente intégrité structurelle.
- Comme le câblage de passage peut se faire des quatre côtés de la boîte, l'installateur peut donner aux fils électriques, téléphoniques et informatiques l'orientation qu'il désire.
- Des passe-fils non métalliques donnent une apparence nette et esthétique. Ceux qui sont de pleine largeur assurent le maximum d'espace pour passer les fils, le matériau non métallique prévient tout dommage aux conducteurs.
- Un espace total d'accès de 128 po cu facilite grandement l'installation des fils aux postes de travail.
- Pour une plus grande souplesse une fois installées, les boîtes comptent 28 débouchures (16 de 1-1/4 po et 12 de 3/4 po).
- Un choix varié de plaques pour appareils permet des combinaisons presque illimitées de sorties électriques, téléphoniques et informatiques.

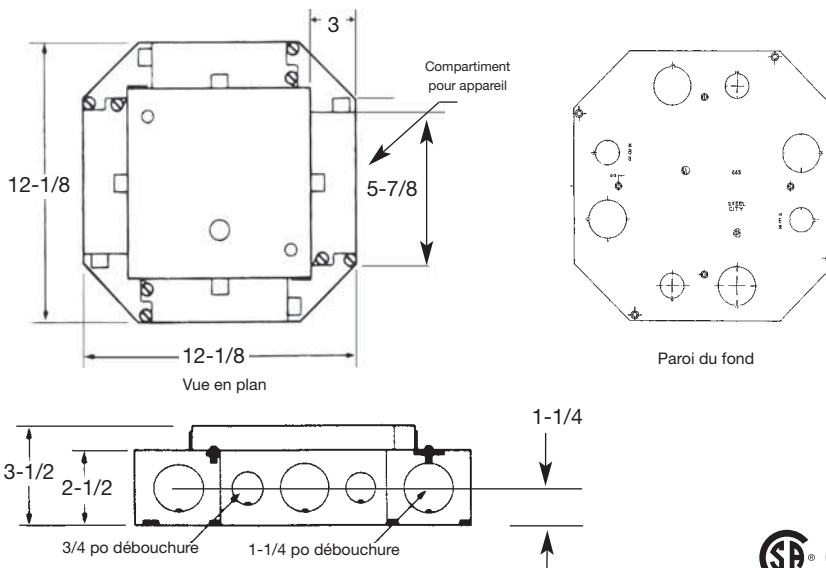
Boîtes de sol — Série 665

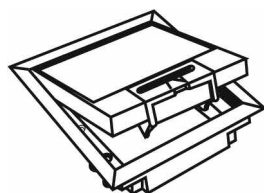


665

N° de cat.	Description	Compartiment pour appareil				Espace d'accès pour appareils	Emb. std
		Longueur	Largeur	Hauteur	Volume		
665-SC	Boîte en acier estampé	5-3/4 po	2-3/4 po	2-1/2 po	40 po cu	126 po cu	1

Les plaques pour appareils et les couvercles ne sont pas fournis avec les boîtes de sol de la série 665-SC. À commander séparément.
Matériau : acier prégalvanisé



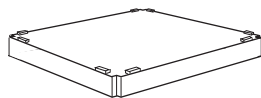
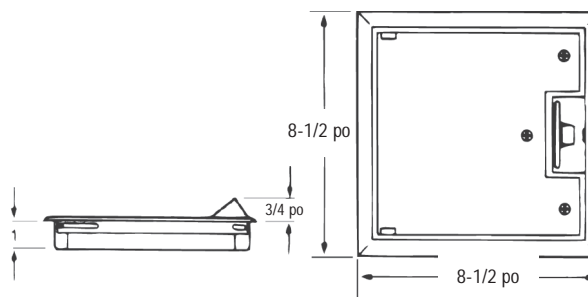


665-CST

Couvercles pour boîtes de sol 665-SC - Étanches à l'eau de lavage

N° de cat.	Description	Emb. std
665-CST-SW-GRY	Couvercle gris	4
665-CST-SW-BRN	Couvercle brun	4
665-CST-SW-BGE	Couvercle beige	4
665-CST-SW-BLK	Couvercle noir	4

Matériau : nylon 6 sur plaque en acier de 5/32 po
4 vis de montage #8-32 x 5/8 po incluses

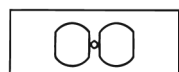
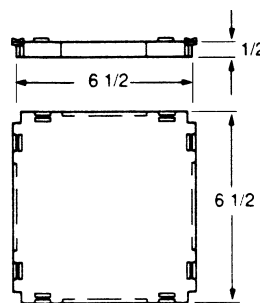


665-WT

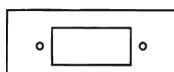
Passe-fil pour boîtes de sol 665-SC

N° de cat.	Description	Matériau	Emb. std
665-WT	Passe-fil pour boîtes de sol 665-SC	PVC	4

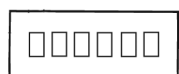
Un passe-fil fourni avec chaque boîte.



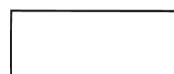
665-RP



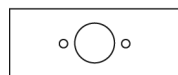
665-GP



665-6RJ



665-BP



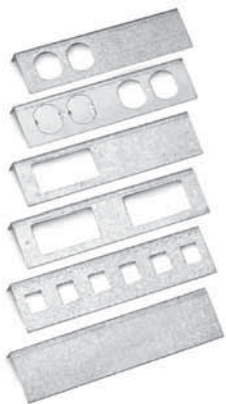
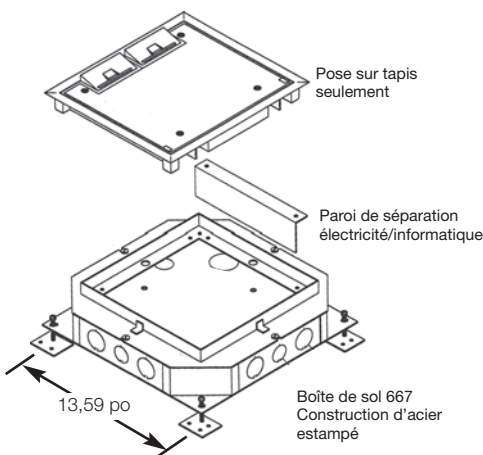
665-STEL

Plaques pour appareils — Boîtes de sol 665-SC

N° de cat.	Description	Emb. std
665-RP	Plaque pour prise double	4
665-GP	Plaque pour prise DDFT	4
665-BP	Plaque non trouée	4
665-6RJ	Plaque pour 6 prises données «Keystone»	4
665-STEL	Plaque pour prises téléphoniques/informatiques	4

Matériau : Acier prégalvanisé





Série 667-SC — Boîtes de sol encastrées

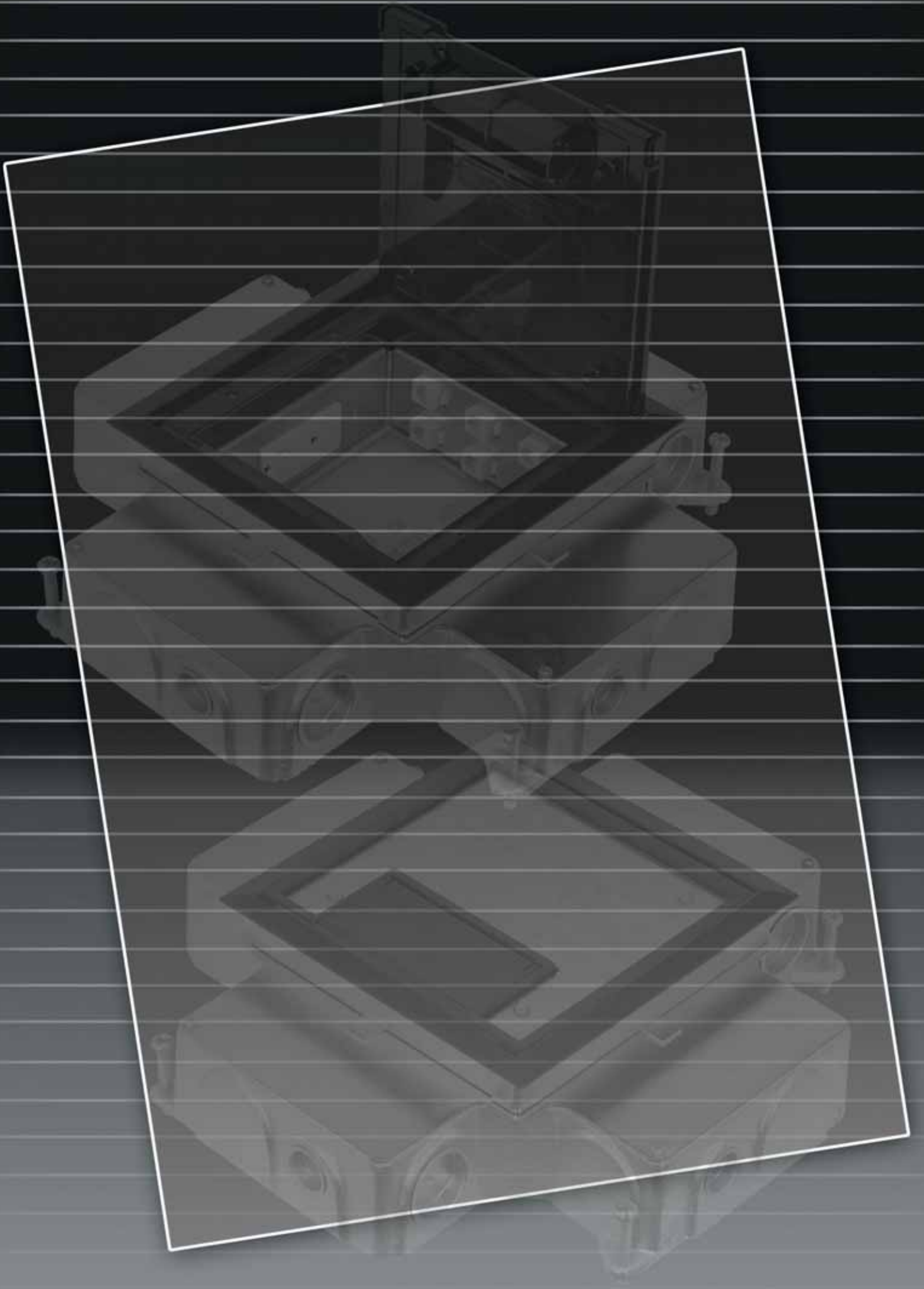
Caractéristiques et Avantages

- Boîte de sol encastrée la plus grande sur le marché.
 - Quatre “groupes doubles” conviennent à deux prises doubles par groupe pour un total de huit prises par boîte.
 - Chaque groupe est de 40 po cu.
 - L’intérieur de la boîte est de 128 po cu.
- La configuration standard est de 8 sorties électriques et/ou appareils faible tension.
 - Le design permet le câblage de passage des conducteurs électriques et faible tension.
- Boîte peu profonde.
 - Hauteur hors tout de seulement 3 po, idéale pour les rénovations et les installations aux étages supérieurs.
- Ligne complète de couvercles à bas profil - étanches à l'eau de lavage
 - Couvercles de même qualité que ceux des modules d'accès AFM-8.
 - Renforcés d'acier pour une meilleure durabilité.
 - Deux sorties rétractables pour câbles.
 - Retrait de 1/4 po pour tapis et carreaux.
 - Offerts en gris, noir, brun et beige.
- Nombre de débouchures par groupe : 1 de 3/4 po; 3 de 1 po et 1 de 1-1/4 po.
 - Incluses sont les débouchures de 1 et 1-1/4 po dans la paroi du fond.
- Ligne complète de plaques pour appareils.
 - Les plaques pour appareils sont à une ou deux ouvertures doubles, une ou deux ouvertures DDFT ou à six ouvertures pour prises « keystone^{md} ».
- Pattes de mise à niveau et pattes-embases.
 - Les pattes-embases peuvent être fixées au coffrage pour prévenir le mouvement de la boîte durant la coulée de béton.
 - Les pattes de mise à niveau permettent un réglage maximal de 1-1/2 po avant coulée.
- Fabrication d'acier prégalvanisé de calibre 16.
 - Construction de qualité pour une durabilité accrue et une meilleure protection contre la rouille.

Boîtes de sol — Série 667-SC

N° de cat.	Description	Emb. std
Boîtes		
667-SC	Boîte de sol encastrée quatre groupes c/w 1-667RP + 1-667BP	1
667-RP	Plaque pour une prise double	4
Panneaux		
667-2RP	Plaque pour deux prises doubles avec débouchures doubles	4
667-BP	Plaque sans ouverture	4
667-6RJ	Plaque pour 6 connecteurs T&B 110 (avec collerette d'encastrement noire)	4
667-1G	Plaque pour 1 prise DDFT	4
667-2G	Plaque pour deux prises DDFT	4
Couvercles		
667-CST-SW-GRY	Couvercle et collet pour tapis – Gris – Scrubwater Tight	4
667-CST-SW-BLK	Couvercle et collet pour tapis – Noir – Scrubwater Tight	4
667-CST-SW-BRN	Couvercle et collet pour tapis – Brun – Scrubwater Tight	4
667-CST-SW-BGE	Couvercle et collet pour tapis – Beige – Scrubwater Tight	4







Illustré ouvert, couvercle à revêtement en poudre d'aluminium sur boîte un groupe avec plaque à prise électrique double et plaque à prises téléphoniques/informatiques.



Illustré fermé, couvercle à revêtement en poudre de laiton.

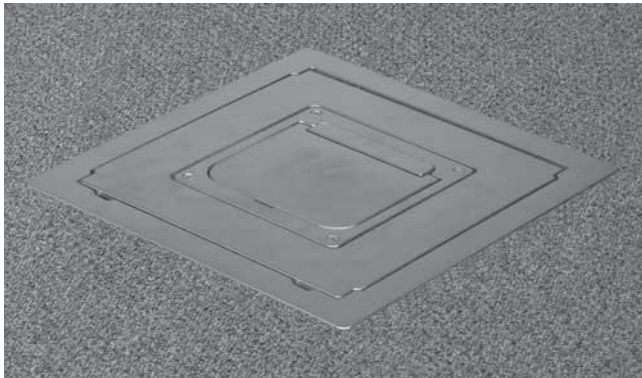
Boîte de sol ultra mince 668-S

La boîte de sol ultra mince 668-S est idéale pour une alimentation de forte capacité en électricité, communications et pour installation dans les planchers de béton peu profonds. Cette boîte à profil surbaissé 4 groupes est fabriquée d'acier galvanisé estampé. Des parois de séparation des tensions permettent aux utilisateurs de personnaliser les configurations de câblage en utilisant un seul conduit pour alimenter deux compartiments adjacents ou plus. Les couvercles métalliques sont à revêtement en poudre très résistant, dans des couleurs conçues pour s'harmoniser avec n'importe quel décor. Des bordures décoratives, offertes en option, permettent de monter les couvercles en affleurement avec les revêtements de sol en bois ou en carreaux.

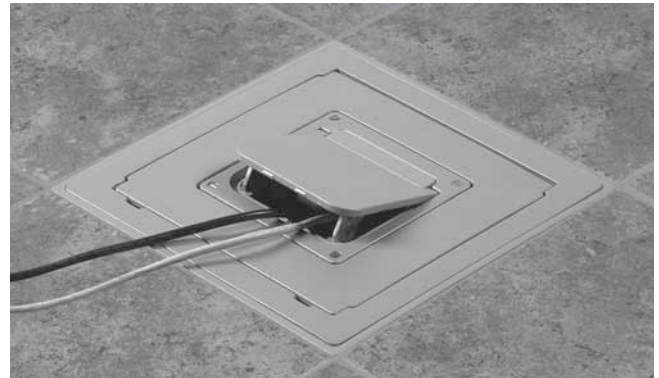
- Profil surbaissé (profondeur de 2-1/2 po) pour coulées peu profondes de béton
- Boîte de sol encastrée 4 groupes de belle apparence et forte capacité
- Construction d'acier estampé
- Parois de division amovibles entre compartiments pour permettre l'usage d'un seul conduit pour alimenter 2 compartiments adjacents ou plus
- Couvercles métalliques à revêtement en poudre de grande durabilité.
- Pour éviter tout dommage aux cordons, le rabat du couvercle se bloque solidement en position ouverte
- Bordures décoratives pour montage en affleurement dans les planchers de bois ou de carreaux
- Couvercles étanches MopTite™ conformes aux exigences UL pour l'exclusion des eaux de nettoyage des sols recouverts de tapis, de bois ou de carreaux
- Plus grand volume cubique de toutes les boîtes de sol encastrées peu profondes 4 groupes
- Débouchures additionnelles (maximum de 2 po) dans le fond de la boîte pour ajouter à la facilité d'installation
- Panneaux de fiches informatiques variées pour les fiches de différents fabricants de matériel

Matériau : Boîte – acier galvanisé
Couvercle – zinc matricé

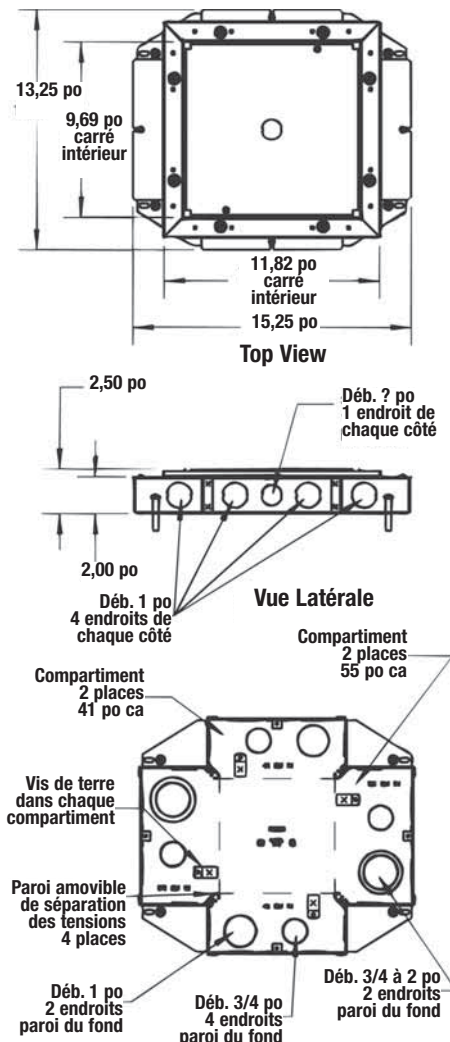




Configuration usuelle de montage. Le rebord du couvercle chevauche le revêtement de sol, soit du tapis, du bois ou des carreaux.



Configuration de montage en affleurement. La bordure décorative permet le montage du couvercle en affleurement avec le revêtement de sol, soit du bois ou des carreaux.



Boîte de sol ultra mince 668-S

N° de cat.	Description	Emb. std
668-S	Boîte de sol encastrée ultra mince	1
668-CST-ALM	Couvercle métallique – Aluminium, revêtement en poudre	1
668-CST-BRS	Couvercle métallique – Laiton, revêtement en poudre	1
668-CST-BLK	Couvercle métallique – Noir, revêtement en poudre	1
668-CST-BRN	Couvercle métallique – Brun, revêtement en poudre	1
668-CST-BGE	Couvercle métallique – Beige, revêtement en poudre	1
668-S-1RP	Plaque duplex 1 groupe	4
668-S-1G	Plaque DDFT 1 groupe	4
668-S-BP	Plaque sans ouverture	4
668-S-6RJ	Plaque informatique 6 fiches	4
668-S-6PAN	Plaque informatique 6 fiches Panduit ^{md}	4
668-S-6ORT	Plaque informatique 6 fiches Ortonics ^{md}	4
668-S-6AVA	Plaque informatique 6 fiches Avaya ^{md}	4
668-TRIM-ALM	Bordure décorative – Aluminium, revêtement en poudre	4
668-TRIM-BRS	Bordure décorative – Laiton, revêtement en poudre	4
668-TRIM-BLK	Bordure décorative – Noir, revêtement en poudre	4
668-TRIM-BRN	Bordure décorative – Brun, revêtement en poudre	4
668-TRIM-BGE	Bordure décorative – Beige, revêtement en poudre	4

