



Ensemble complet

Ensemble de boîte de sol résidentielle un (1) groupe pour planchers de bois

Rien de mieux que cet ensemble de boîte de sol résidentielle un (1) groupe de Thomas & Betts, abordable et pratique qui permet l'installation des câbles électriques au point d'usage.

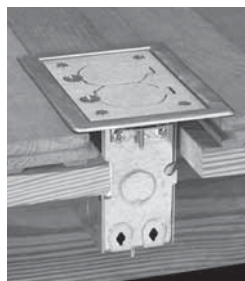
- Ensemble complet pour l'installation d'une boîte de sol résidentielle Steel City^{md} y inclus la boîte de distribution, le couvercle, le rebord et la prise.
- Couvercles et rebords métalliques durables offerts en finis esthétiques laiton et nickel.
- Choix de prise double ou DDFT.
- Couvercles MopTite^{mc} conformes aux exigences UL sur les eaux de nettoyage pour les planchers recouverts de tapis, de bois ou de carreaux.
- Boîte de distribution de 3 x 2 x 3-1/2 po à volume de 18 po cu.
- Boîte à brides de serrage intégrées pour câbles à gaine non métallique.

Matériau :

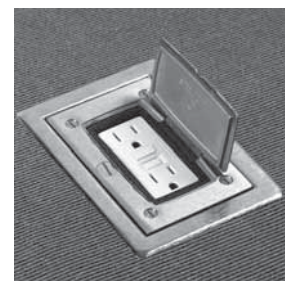
Boîte – Acier galvanisé

Couvercle – Aluminium plaqué laiton ou nickel

Rebord – Zinc matricé fini laiton ou nickel



Fini laiton, prise double



Fini nickel, prise DDFT

Ensemble de boîte de sol résidentielle 1 groupe

N° de cat.	Description	Emb. std
71W-DS-C	Prise double, fini laiton	4
71W-DS-N-C	Prise double, fini nickel	4
71W-GFCI-C	Prise DDFT, fini laiton	4
71W-GFCI-N-C	Prise DDFT, fini nickel	4



Caractéristiques

1. Le coupleur de plaque est fait d'un alliage de zinc très résistant. (l'épaisseur du rebord est 1/8 po)
2. Couvercles de la série P64 pour prise DDFT ou prise double.
3. Boîte de sol en acier, volume de 18,0 po cube avec (1) débouchure de 1/2 po et (2) débouchures pour brides de serrage pour câbles à gaine non métallique aux extrémités et (1) débouchure dessous. Un fil de mise à la terre en cuivre 12 AWG est fourni.
4. Prises DDFT et double conçu pour 15 amp et 125 V.
5. Les raccords antitraction sont fournis seulement pour les câbles à gaine non métallique.

Application

Pour usage dans un plancher monté sur une fondation traditionnelle (non sur une dalle). Ces boîtes utilisent les couvercles de la série P64 de Thomas & Betts (voir page 43). Les boîtes de sol 1 groupe **71W** peuvent être installées sur des planchers à fini dur tels les planchers de bois, de carreaux de céramique sur un revêtement de tapis.

Remarque : Épaisseur minimale du plancher fini : 3/8 po.

Lors de l'installation d'une boîte et d'un couvercle dans un plancher, respecter le Code canadien de l'électricité et tout autre code local applicable.

Ne pas installer directement sur les solives du plancher.

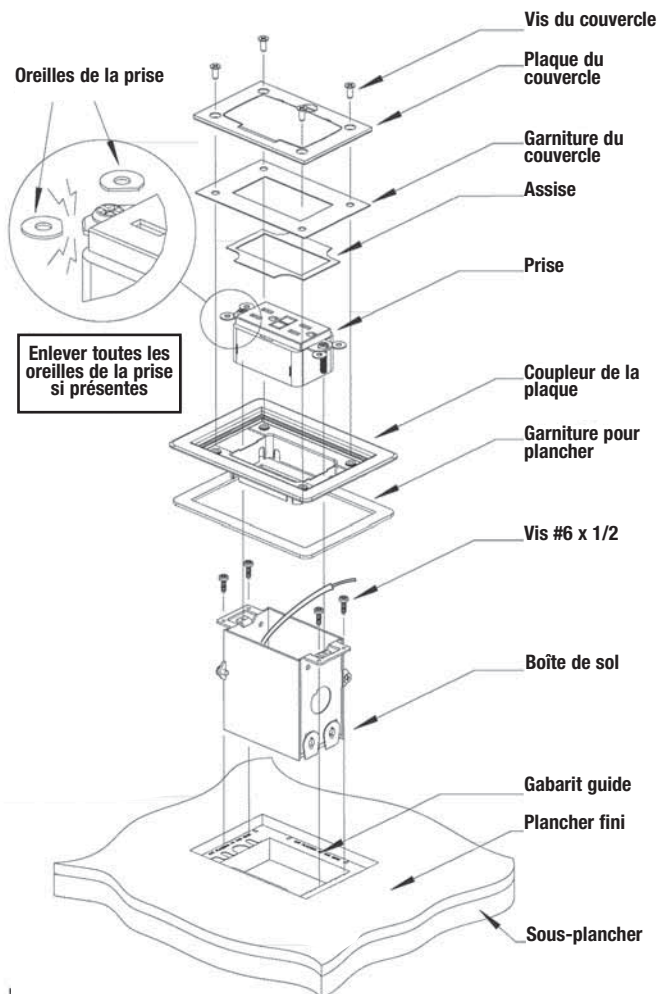
Options d'installation du coupleur de la plaque :

Option A

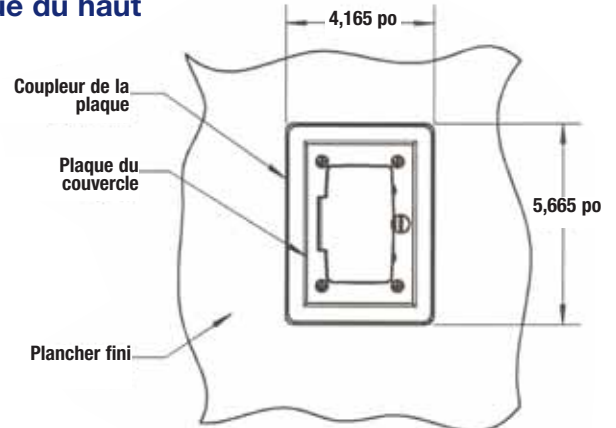
Dans un plancher de bois, placez la garniture pour plancher (fournie) entre le plancher et le coupleur de la plaque avant l'installation finale.

Option B

Dans un plancher de carreaux en céramique, appliquez un calfatage ou un agent d'obturation approprié entre le plancher et le fond du rebord du coupleur de la plaque.



Vue du haut



Vue latérale



Couvercles

