

Système de supports Superstrut^{md}

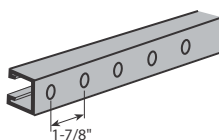
Profilé de 1-5/8 X 1-5/8 po

Profilé Superstrut de type A et de calibre 12
1-5/8 X 1-5/8 po

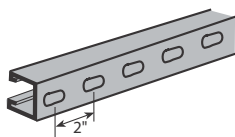
Base solide



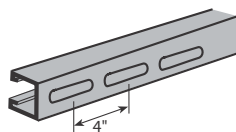
Poinçonnés



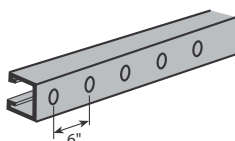
Demi-fentes



Longues fentes



alvéoles défonçables



Dos à dos



N° de cat.	Description
A1200	Base solide
A1200-P	Poinçonnés
A1200-HS	Demi-fentes
A1200-S	Longues fentes
A1200-KO	Alvéoles défonçables
A1202	Dos à dos

Exemple : A1200HS10ALC, A120020HDGC

Finis et matériaux

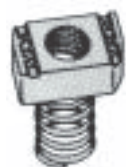
Sans suffixe	Fini galvanisé au dichromate d'or
ALC	Aluminium
EG	Électrozingué
HDGC	Galvanisé à chaud
PGC	Prégalvanisé
T316L	Acier inoxydable de type 316

- Offerts dans des longueurs de 10 ou 20 pi.
- Nous recommandons l'utilisation de profilés en aluminium, galvanisés à chaud ou en acier inoxydable pour soutenir les chemins de câbles en aluminium ou en acier inoxydable.

Écrou crénelé

A100

Écrou à ressort régulier



AC100
Écrou sans ressort



UC100
Écrou universel
conique en nylon



Convient à tous les Profilés de 1-5/8
et 1-1/2 po. Peut être utilisé avec
toutes les profondeurs de support.

N° de cat.	Gros.	
A100-1/4EGC	1/4	Fini standard
A100-5/16EGC	5/16	Électrozingué
A100-3/8EGC	3/8	
A100-1/2EGC	1/2	Il est recommandé d'utiliser des écrous crénelés en acier inoxydable avec les chemins de câbles et les échelons en aluminium.
A100-5/8EGC	5/8	
A100-3/4	3/4	
A100-7/8EGC	7/8	
Les écrous de plus de 1/2 po sont à quatre pans.		Changer le suffixe pour SS6(C).
AC100-1/4EGC	1/4	Fini standard
AC100-3/8EGC	3/8	Électrozingué
AC100-1/2EGC	1/2	
AC100-5/8	5/8	Il est recommandé d'utiliser des écrous crénelés en acier inoxydable avec les chemins de câbles et les échelons en aluminium.
AC100-3/4	3/4	
Les écrous de plus de 1/2 po sont à quatre pans.		Changer le suffixe pour SS6(C).
UC100-1/4	1/4	Non offert en acier inoxydable
UC100-3/8	3/8	
UC100-1/2	1/2	

Vis à tête à six pans



N° de cat.	Gros.	
E142-1/4x100EG	1/4 x 1	Fini standard
E142-1/4x150EG	1/4 x 1-1/2	Électrozingué
E142-3/8x100EG	3/8 x 1	
E142-3/8x150EG	3/8 x 1-1/2	Offert en acier inoxydable
E142-1/2x100EG	1/2 x 1	Changer le suffixe pour SS6(C)
E142-1/2x150EG	1/2 x 1-1/2	

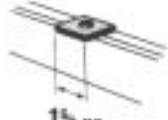
Procurez-vous notre catalogue pour consulter la gamme complète de produits Superstrut^{md}.

Systeme de supports Superstrut^{md}

Profilé de 1-5/8 X 1-5/8 po

Raccords et supports Superstrut^{md}

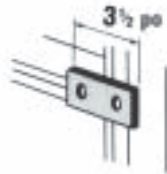
AB241HDGC



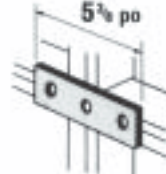
N° de cat. Gros. du trou

AB241-1/4HDGC	1/4
AB241-3/8HDGC	3/8
AB241-1/2HDGC	1/2
AB241-3/4HDGC	3/4

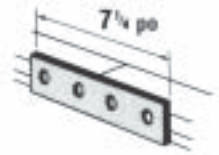
AB206HDGC



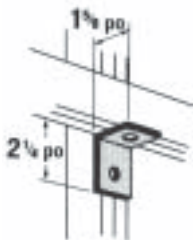
AB207HDGC



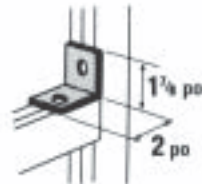
X207HDGC



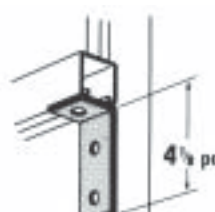
AB201HDGC



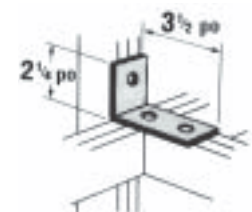
AB202HDGC



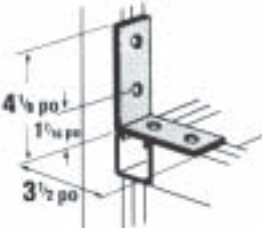
AB203HDGC



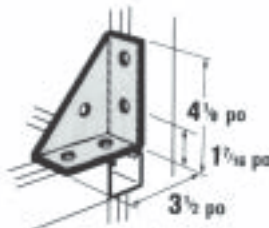
AB204HDGC



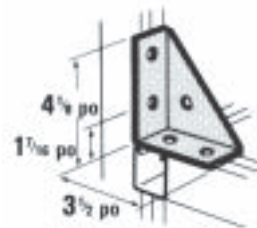
AB205HDGC



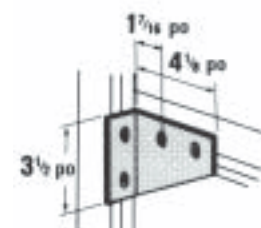
AB213HDGC



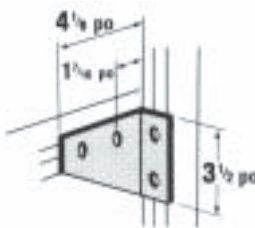
AB214HDGC



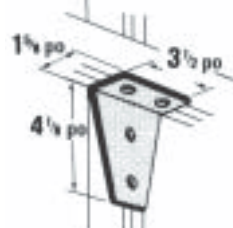
AB254-LHDGC



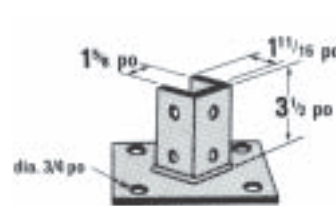
AB254-RHDGC



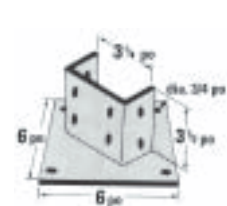
X289HDGC



AP232HDG



AP235HDGC

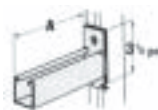


S249HDG



N° de cat.	A	B	Charge admise/lb
S249-8HDG	8-1/2	8	1500
S249-14HDG	14-1/2	9	1500
S249-20HDG	20-1/2	9	1500
S249-26HDG	26-1/2	11-1/2	1500
S249-32HDG	32-1/2	11-1/2	1500
S249-38HDG	38-1/2	11-1/2	1500

S256HDGC



N° de cat.	A	Charge admise/lb
S256-8HDGC	8-1/2	1000
S256-14HDGC	14-1/2	500
S256-20HDGC	20-1/2	300
S256-26HDGC	26-1/2	250

Veuillez réduire la charge de base de 40 % si installé en position inverse. Section de support faite à partir d'un profilé avec demi-fentes.

S251HDGC



N° de cat.	A	Charge admise/lb
S251-14HDGC	14-1/2	1650
S251-20HDGC	20-1/2	800
S251-26HDGC	26-1/2	650
S251-32HDGC	32-1/2	500
S251-38HDGC	38-1/2	500

Superstrut^{md}

Nous recommandons l'utilisation de raccords galvanisés à chaud HDG(C) ou en acier inoxydable SS6(C) pour l'assemblage d'un profilé en aluminium. Également offert avec fini électrozingué ou galvanisé au dichromate d'or (sans suffixe).

Procurez-vous notre catalogue pour consulter la gamme complète de produits Superstrut^{md}.

Thomas&Betts

Dimensions standards : L'espacement des trous est de 13/16 po à partir de l'extrémité, L'espacement des trous est de 1-7/8 po sur la ligne médiane. Les trous ont un diamètre de 9/16 po. La largeur du raccord est de 1-5/8 po.

Système de supports Superstrut^{md}

Pince de fixation Quick-Clamp II (TBQC)

Pince de fixation Quick-Clamp II



Fabrication monopièce véritable — prête à être installée.

Aucune séparation requise — vous gagnez la moitié du temps d'installation habituellement requis.

Boulon intégral et écrou captif — vous ne perdrez aucune pièce.

Son format universel convient à tous les TEM et les conduits rigides — vous choisissez donc toujours la bonne grandeur de pinces. La grandeur du tuyau et le numéro de catalogue sont inscrits sur la pince.

Peut fixer un large éventail de conduits rigides et de TEM (1/2 po à 4 po) à divers supports.

Tête de boulon à prise multiple — peut être fixée à l'aide d'une clé, de la plupart des tournevis ou à l'aide d'un tourne-écrou de 1/2 po.

Angle ajustable sur le chantier ($\pm 4^\circ$) — installation facile même lorsque les supports ne sont pas à angle droit.

Les crochets J bosselés accroissent la capacité de charge.

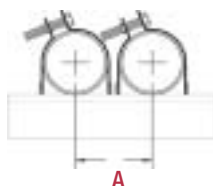
La fenêtre flexible de T&B permet à la pince d'entourer parfaitement les tuyaux.

Reconfiguration facile ne nécessitant aucun démontage — les écrous inclinés permettent d'ajuster les pinces sur le chantier et de réduire l'espacement entre les conduits.

Fini électrozingué — offre une résistance accrue à la corrosion.

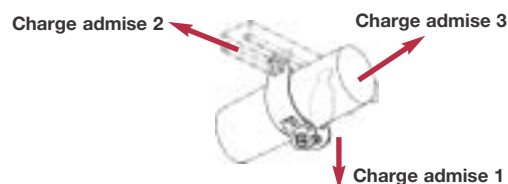


Renseignements sur les commandes



N° de cat.	Dimension A pour les TEM po (mm)	Dimension A conduits rigides po (mm)	Qté par boîte
TBQC050	1-5/16 (33,5)	1-1/4 (31,5)	100
TBQC075	1-3/4 (44,5)	1-11/16 (43)	100
TBQC100	1-13/16 (46)	1-3/4 (44,5)	100
TBQC125	2-1/8 (54)	2 (51)	50
TBQC150	2-3/8 (60,5)	2-3/16 (55,5)	50
TBQC200	2-5/8 (66,5)	2-1/2 (63,5)	50
TBQC250	3-1/16 (78)	3-1/16 (78)	25
TBQC300	3-11/16 (93,5)	3-11/16 (93,5)	25
TBQC350	4-3/16 (106,5)	4-3/16 (106,5)	25
TBQC400	4-11/16 (119)	4-11/16 (119)	25

Données relatives aux charges



N° de cat.	Charge admise 1 Limite de la charge statique lb (kg)	Charge admise 2 lb (kg)	Charge admise 3 lb (kg)
TBQC050	200 (90)	50 (23)	50 (23)
TBQC075	200 (90)	50 (23)	50 (23)
TBQC100	200 (90)	50 (23)	50 (23)
TBQC125	200 (90)	50 (23)	50 (23)
TBQC150	200 (90)	50 (23)	50 (23)
TBQC200	200 (90)	50 (23)	50 (23)
TBQC250	350 (158)	50 (23)	50 (23)
TBQC300	350 (158)	50 (23)	50 (23)
TBQC350	350 (158)	50 (23)	50 (23)
TBQC400	350 (158)	50 (23)	50 (23)

La charge admise 1 a un coefficient de sécurité de 4. Les charges admises 2 et 3 ont un coefficient de sécurité de 1.

Procurez-vous notre catalogue pour consulter la gamme complète de produits Superstrut^{md}.

Pince de fixation pour câbles et tuyaux Cobra (CPC)

Systeme de supports Superstrut^{md}

Cobra



Des inscriptions sur chaque pince permettent d'identifier clairement le numéro de catalogue, le diamètre extérieur minimal et maximal des câbles, la grosseur nominale des TEM et conduits rigides et les estampes UL et CSA.

Son format universel permet de fixer les pinces aux TEM et conduits rigides de même grosseur nominale.

Convient à toutes les profondeurs de supports – 13/16 po à 3-1/4 po.

Les deux crochets situés du même côté facilitent l'installation de la pince et permettent de maintenir les conduits et les câbles à angle droit avec les supports.

L'étrier renforcé et la large selle se fixent solidement sans causer de dommages aux conduits ou aux câbles.

La charge admise recommandée est de 200 lb (1/2 po à 2 po); 350 lb (2-1/2 po à 4 po). Le coefficient de sécurité est de 4 :1. (Le coefficient de sécurité équivaut au rapport entre la charge ultime et la charge admise.)

Le boulon hexagonal à haute résistance de 5/16 po à prise multiple (carrée Robertson, étoilée Phillips et plate) vous offre davantage d'options lors de l'installation. Vous pouvez utiliser pratiquement n'importe quel type d'outils!

Fini zingué brillant - les pinces sont électrozinguées après fabrication afin d'accroître leur durabilité.



Renseignements sur les commandes



N° de cat.	Pour les gros. nominales des TEM	Pour les gros. nominales des conduits rigides	Dia. extérieur des câbles calibre (po)	Limite de charge statique (lb) Coef. de sécurité = 4	Qté par boîte
CPC050	1/2	1/2	0,650 - 0,890	200	100
CPC075	3/4	3/4	0,860 - 1,110	200	100
CPC100	1	1	1,100 - 1,400	200	100
CPC125	1 1/4	1 1/4	1,400 - 1,725	200	50
CPC150	1 1/2	1 1/2	1,690 - 1,980	200	50
CPC200	2	2	1,980 - 2,576	200	50
CPC250	2 1/2	2 1/2	2,576 - 3,060	350	25
CPC300	3	3	3,060 - 3,626	350	25
CPC350	3 1/2	3 1/2	3,626 - 4,126	350	25
CPC400	4	4	4,126 - 4,626	350	25

Le matériau standard est un acier électrozingué brillant de qualité commerciale. L'acier inoxydable de type 316 est également offert; ajoutez les suffixe « SS6 » au numéro de catalogue (par ex. : CPC050SS6). La tête du boulon en acier inoxydable est hexagonale et plate seulement. Non offert en aluminium.

Systeme de supports Superstrut^{md}

Pince de fixation pour câbles et tuyaux Cobra (CPC)

King-Cobra



Capacité de charge admise accrue pour les applications industrielles : 350 lb pour les grosseurs nominales de 1/2 po à 2 po; 450 lb pour les grosseurs nominales de 2-1/2 po à 4 po.

- Fabrication monopièce en acier à haute résistance et durable – conçue spécialement pour les applications industrielles;
- Les épaulements et les crochets bosselés accroissent la capacité de charge et la durabilité des pinces tout en empêchant qu'elles se déforiment;
- L'étrier renforcé permet l'utilisation de charges plus lourdes et minimise la déflexion;
- Une selle plus large munie de pattes antirotation distribue la charge uniformément sur une plus grande surface, réduisant ainsi les dommages causés à la gaine;
- Protection accrue contre la corrosion – le fini GoldGalv^{md} (dichromate de zinc jaune) résiste aux dures applications industrielles comparativement aux finis électrozingués conventionnels;

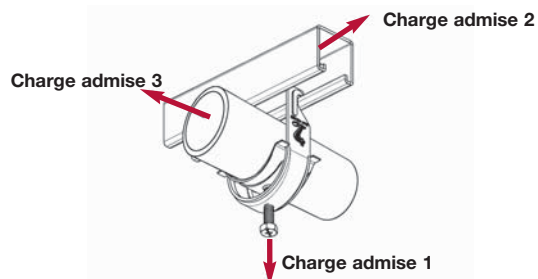


Renseignements sur les commandes

N° de cat.	Pour gros. nominales TEM po (mm)	Pour gros. nom. des cond. rigides po (mm)	Calibre du câbles (po)	Qté par boîte
KCPC050	1/2	1/2	0,650-0,890	100
KCPC075	3/4	3/4	0,860-1,110	100
KCPC100	1	1	1,100-1,400	100
KCPC125	1-1/4	1-1/4	1,400-1,725	50
KCPC150	1-1/2	1-1/2	1,690-1,980	50
KCPC200	2	2	1,980-2,576	50
KCPC250	2-1/2	2-1/2	2,576-3,060	25
KCPC300	3	3	3,060-3,626	25
KCPC350	3-1/2	3-1/2	3,626-4,126	25
KCPC400	4	4	4,126-4,626	25

Données relatives aux charges

N° de cat.	Charge admise 1 Limite de la charge statique lb (kg)	Charge admise 2 lb (kg)	Charge admise 3 lb (kg)
Coefficient de sécurité = 4			
KCPC050	350 (159)	50 (23)	50 (23)
KCPC075	350 (159)	50 (23)	50 (23)
KCPC100	350 (159)	50 (23)	50 (23)
KCPC125	350 (159)	50 (23)	50 (23)
KCPC150	350 (159)	50 (23)	50 (23)
KCPC200	350 (159)	50 (23)	50 (23)
KCPC250	350 (159)	50 (23)	50 (23)
KCPC300	450 (204)	50 (23)	50 (23)
KCPC350	450 (204)	50 (23)	50 (23)
KCPC400	450 (204)	50 (23)	50 (23)



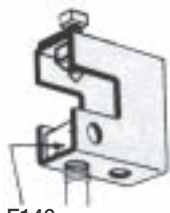
Procurez-vous notre catalogue pour consulter la gamme complète de produits Superstrut^{md}.

Serre-poutres et tiges de suspension

Systeme de supports Superstrut^{md}

Serre-poutres et tiges de suspension Superstrut^{md}

U562HDG



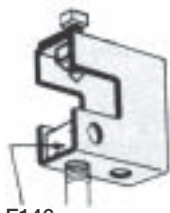
E146

Gros. de la tige 1/2 Charge admise charge/lb 800

Écrous à quatre pans E146 vendus séparément. Vis de blocage de 1/2 po incluse.

Pour une orientation de 20°, veuillez utiliser les écrous ES145 de 1/2 po.

UM562HDGC



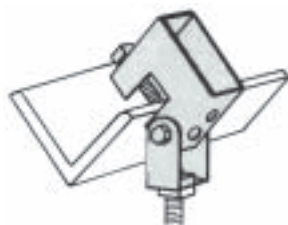
E146

Gros. de la tige 1/2 Charge admise charge/lb 1200

Écrous à quatre pans E146 vendus séparément. Vis de blocage de 1/2 po incluse.

Pour une orientation de 20°, veuillez utiliser les écrous ES145 de 1/2 po.

US562HDGC



Gros. de la tige 1/2 Charge admise charge/lb 800

Vis de blocage de 1/2 po incluse.

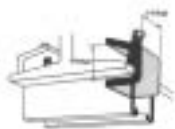
U568



N° de cat.	Larg. des rebords des poutres	A
U568-3EG	6	9
U568-4EG	9	12
U568-5EG	12	15

Matériau de calibre 16

U514HDGC



Vis de blocage de 3/8 po X 1-1/2 po incluse. Charge admise de 750 lb par paire.

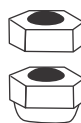
U515HDGC



Pour tous les Profilés de la série A. Vis de blocage de 1/2 po X 1-1/2 po incluse.

Charge admise de 800 lb.

ES145



N° de cat. ES145-3/8EG ES145-1/2EG

Gros. 3/8 1/2

E146



N° de cat.	Gros.
E146-1/4EG	1/4
E146-5/16EG	5/16
E146-3/8EG	3/8
E146-1/2EG	1/2
E146-5/8EG	5/8

H104



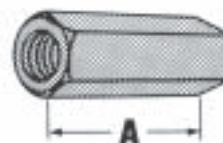
Longueur standard de 10 pi

Aussi offert en acier inoxydable (de types 304 et 316) à une longueur de 6 pi.

FILETAGE NC À GROS PAS

N° de cat.	Gros.	Filets au pouce	Charge admise lb
H104-1/4x10EGC	1/4	20	150
H104-3/8x10EGC	3/8	16	610
H104-1/2x10EGC	1/2	13	1130
H104-5/8x10EGC	5/8	11	1810
H104-3/4x10EGC	3/4	10	2710
H104-7/8x10EGC	7/8	9	3770
H104-1x10EGC	1	8	4960

H119



Commandez le numéro de produit, la grosseur de la tige et le type de fini.

Exemple : H119-1/2EGC

Gros. de la tige	A
1/4	7/8
5/16	7/8
3/8	1-1/8
1/2	1-1/4
5/8	2-1/8
3/4	2-1/4
7/8	2-1/2
1	2-1/4

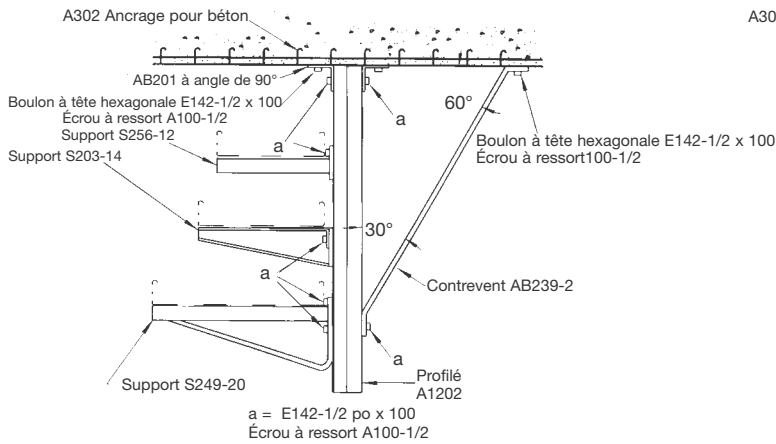
Finis et matériaux : galvanisé au dichromate d'or (sans suffixe), électrozingué (EG), galvanisé à chaud (HDGC) et acier inoxydable de type 316 (SS6C).

Procurez-vous notre catalogue pour consulter la gamme complète de produits Superstrut^{md}.

Système de supports Superstrut^{md}

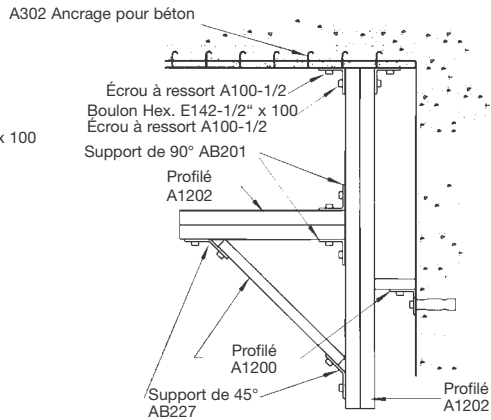
Applications diverses Support mécanique

Exemple : 1



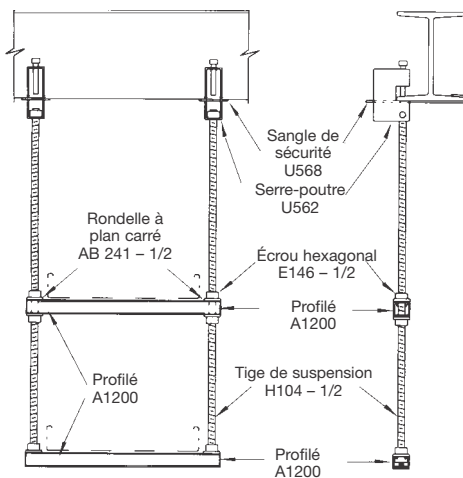
Colonnes suspendues, supports porteurs, fixés au plafond.

Exemple : 2



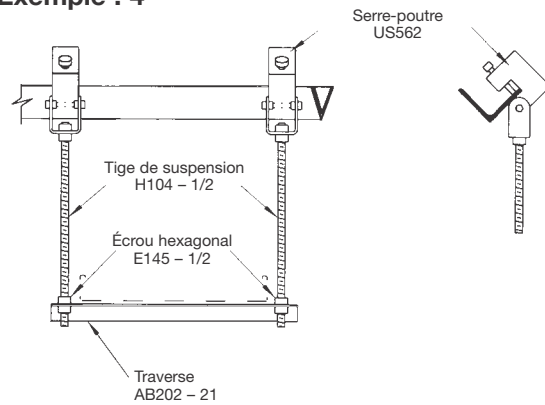
Colonnes suspendues, supports de soutien, console fixée au mur.

Exemple : 3



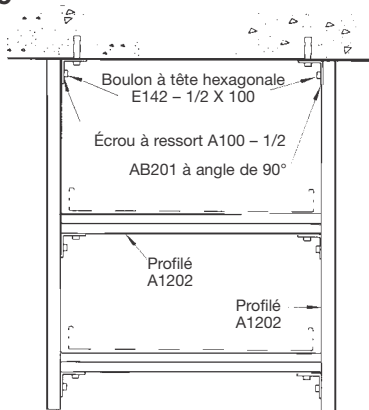
Trapèze, les profilés T&B sont utilisés comme des traverses.

Exemple : 4



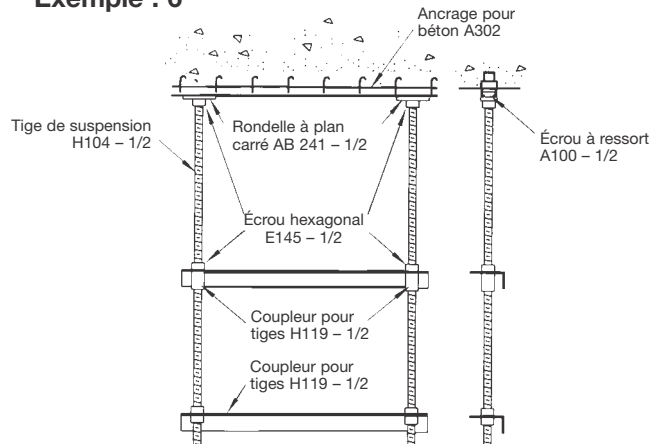
Le schéma montre l'utilisation de serre-poutres sur des poutres inclinées.

Exemple : 5



Trapèze, construit avec des profilés et des raccords T&B. Le schéma monte l'utilisation de brides d'ancrage par point.

Exemple : 6



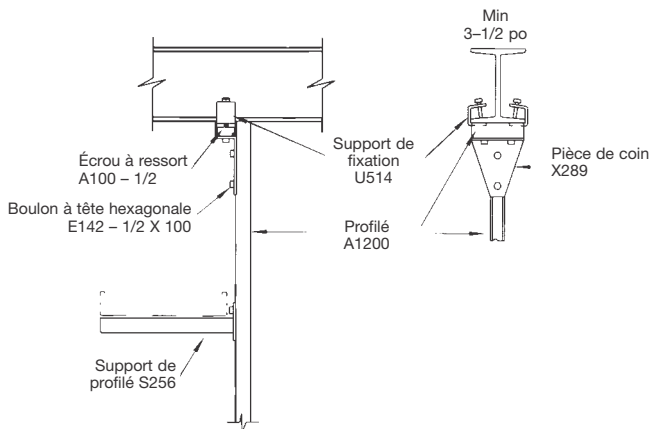
Trapèze, utilisation de tiges de suspension et de traverses T&B.

Procurez-vous notre catalogue pour consulter la gamme complète de produits Superstrut^{md}.

Applications diverses Support mécanique

Systeme de supports Superstrut^{md}

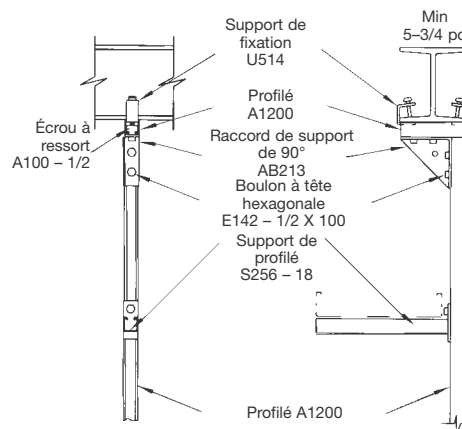
Exemple : 7



* NOTE : VOUS DEVEZ UTILISER DES CONTREVENTS POUR DES LONGUEURS SUPÉRIEURES À 30 PO.

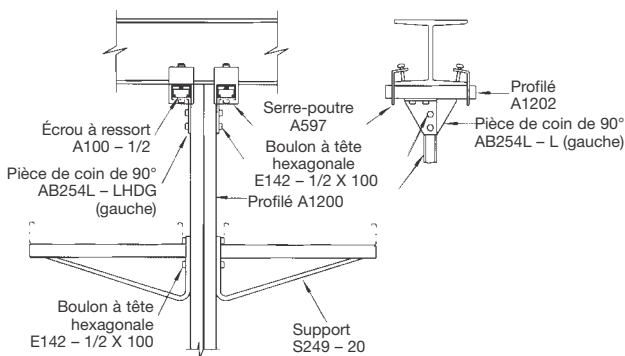
Application de support monoface

Exemple : 8



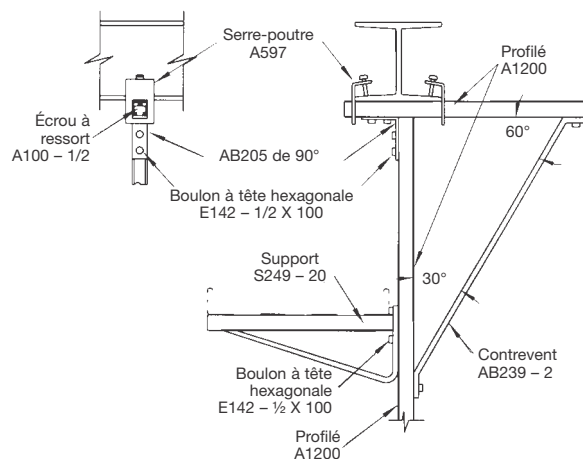
Application de support monoface

Exemple : 9



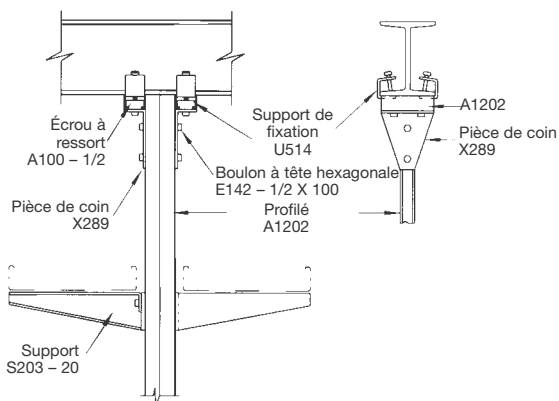
Applications industrielles à double face

Exemple : 10



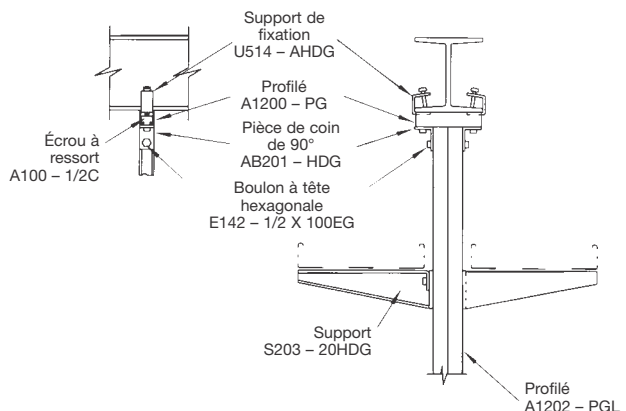
Application industrielle avec supports

Exemple : 11



Supports parallèles à la poutre

Exemple : 12



Supports perpendiculaires à la poutre

Procurez-vous notre catalogue pour consulter la gamme complète de produits Superstrut^{md}.