

Cosses débranchables femelles isolées (DIN 46245)



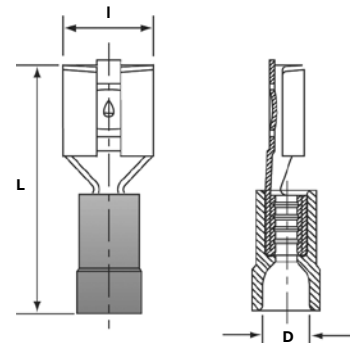
Renseignements techniques

Matériau	Laiton
Placage	Étain
Douille métallique	Joint brasé pour empêcher la séparation de la douille lors de la compression
Isolant	PC = Polycarbonate
Résistance thermique	115 °C / 125 °C (pour isolant PVC 65 °C / 75 °C)
Code couleur	Isolant codé couleur selon le calibre des fils (DIN)
Entrée de câble	Entrée facile

N° de cat.	Calibres de fils (mm ²)	Dim. de la plaquette mâle (mm ²)	Couleur	Dimensions (mm)			Poids/100 (g)	Qté/Emb.	Outil à sertir
				L	D	I			
RA28	0,5-1,5	2,8 x 0,8	Rouge	18,5	3,3	3,5	60	100	ERG2001A, WT2124Y
RA29	0,5-1,5	2,8 x 0,5		18,5	3,3	3,5	60	100	ERG2001A, WT2124Y
RA48**	0,5-1,5	4,8 x 0,8		19,0	3,7	5,7	82	100	ERG2001A, WT2124Y
RA49**	0,5-1,5	4,8 x 0,5		19,0	3,7	5,7	83	100	ERG2001A, WT2124Y
RA63	0,5-1,5	6,3 x 0,8		20,0	4,0	7,6	96	100	ERG2001A, WT2124Y
RB48**	1,5-2,5	4,8 x 0,5	Bleu	19,0	4,4	5,7	91	100	ERG2001A, WT2124Y
RB49**	1,5-2,5	4,8 x 0,8		19,0	4,4	5,7	87	100	ERG2001A, WT2124Y
RB63	1,5-2,5	6,3 x 0,8		20,0	4,5	7,6	106	100	ERG2001A, WT2124Y
RC63	4,0-6,0	6,3 x 0,8	Jaune	24,0	6,4	7,6	183	100	ERG2001A, WT2124Y
RC95**	4,0-6,0	9,5 x 1,2		31,0	6,2	11,0	233	100	ERG2001A, WT2124Y

**Joint de douille non brasé, dotées de manchons de support et d'isolant PVC, sans entrée facile

Schéma



Cosses débranchables mâles isolées (DIN 46245)



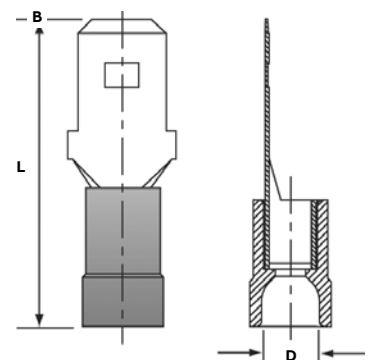
Renseignements techniques

Matériau	Laiton
Placage	Étain
Douille métallique	Joint brasé pour empêcher la séparation de la douille lors de la compression
Isolant	PC = Polycarbonate
Résistance thermique	115 °C / 125 °C (pour isolant PVC : +65/+75 °C)
Code couleur	Isolant codé couleur selon le calibre des fils (DIN)
Entrée de câble	Entrée facile

N° de cat.	Calibres de fils (mm ²)	Dim. de la plaquette mâle (mm)	Couleur	Dimensions (mm)		Poids/100 (g)	Qté/Emb.	Outil à sertir
				L	D			
RA63M	0,5-1,5	6,3 x 0,8	Rouge	22,0	4,0	107	100	ERG2001A, WT2124Y
RB63M	1,5-2,5	6,3 x 0,8	Bleu	22,0	4,5	107	100	ERG2001A, WT2124Y
RC63M**	4,0-6,0	6,3 x 0,8	Jaune	25,0	6,3	155	100	ERG2001A, WT2124Y

**Isolant PVC. Le joint de douille n'est pas brasé, la cosse a un manchon de support en laiton et est sans entrée facile.

Schéma



Cosses débranchables femelles complètement isolées



Renseignements techniques

Matériau	Laiton
Placage	Étain
Douille métallique	Joint non brasé avec manchon de support en laiton
Isolant	PA = Polyamide Idéal pour environnements défavorables, fournit une excellente résistance aux produits chimiques, aux chocs et à l'abrasion
Résistance thermique	85 °C / 105 °C
Code couleur	Isolant codé couleur selon le calibre des fils (DIN)

N° de cat.	Calibres de fils (mm²)	Dim. de la plaquette mâle (mm)	Couleur	Dimensions (mm)			Poids/100 (g)	Qté/Emb.	Outils à sertir
				I	L	D			
RA28V	0,5-1,5	2,8 x 0,8	Rouge	5,0	19,3	3,8	110	100	ERG2001A, WT2124Y
RA29V	0,5-1,5	2,8 x 0,5		5,0	19,3	3,8	110	100	ERG2001A, WT2124Y
RA48V	0,5-1,5	4,8 x 0,8		7,4	20,2	3,6	115	100	ERG2001A, WT2124Y
RA49V	0,5-1,5	4,8 x 0,5		7,4	20,2	3,6	115	100	ERG2001A, WT2124Y
RA63V**	0,5-1,5	6,3 x 0,8		8,8	21,0	4,0	123	100	ERG2001A, WT2124Y
RB48V	1,5-2,5	4,8 x 0,8	Bleu	7,1	19,5	3,9	120	100	ERG2001A, WT2124Y
RB49V	1,5-2,5	4,8 x 0,5		7,1	19,5	3,9	120	100	ERG2001A, WT2124Y
RB63V**	1,5-2,5	6,3 x 0,8		8,8	21,0	4,5	132	100	ERG2001A, WT2124Y
RC63V	4,0-6,0	6,3 x 0,8	Jaune	9,0	26,0	5,3	215	100	ERG2001A, WT2124Y

**Entrée facile et douille à joint brasé, isolant de polycarbonate

Schéma

