

## Nécessaires de canalisation fendue

### Vue d'ensemble



Développés pour vous faciliter la réparation de conduits Schedule 40 et de type C, ces nécessaires permettent d'exécuter des réparations de canalisations sans perturber les fils et câbles qui y sont logés.

Présentés en longueurs de 2 pieds avec des coupleurs fendus de 7 pouces à chaque bout, ces nécessaires sont à emboîtement, tout comme nos canalisations fendues. Fabriqués d'un PVC ultra robuste, les pièces des nécessaires sont conçues pour vous assurer les mêmes caractéristiques de rendement et les mêmes dimensions que les tuyaux en PVC qu'ils servent à réparer.

Aucun autre produit de réparation ne peut faire cette offre !

La raison est simple. Elle fait partie de l'emboîtement qui assure le respect des dimensions réelles du produit, diamètres intérieur et extérieur, tout en maintenant les caractéristiques physiques de rendement du conduit d'origine.

Consultez les autorités locales de vérification avant emploi.

### Nécessaires de canalisations fendues...

La méthode rapide et facile de faire les réparations de conduits.



#### Caractéristiques

- Pose par emboîtement pour assurer les dimensions justes
- Pratiques. Facilitent la manutention, le transport et le stockage.
- Longueurs de 2 pieds pour la réparation rapide et facile de conduits. Éliminent la coupe de longueurs standard de 20 pieds à la longueur désirée. Permettent de quitter le chantier plus tôt !
- Deux coupleurs de 7 pouces assurent un ajustement solide. Servent à coupler des bouts de canalisation pour les réparations plus longues. Cimentés au solvant donc étanches à l'eau.
- Offerts en deux types de paroi – PVC Schedule 40 (2 à 6 po) et type C (4 po)
- Fabriqués de PVC ultra robuste mais léger, les composants sont fixés au ciment au solvant et sont compatibles avec tous les raccords standard pour tuyaux.

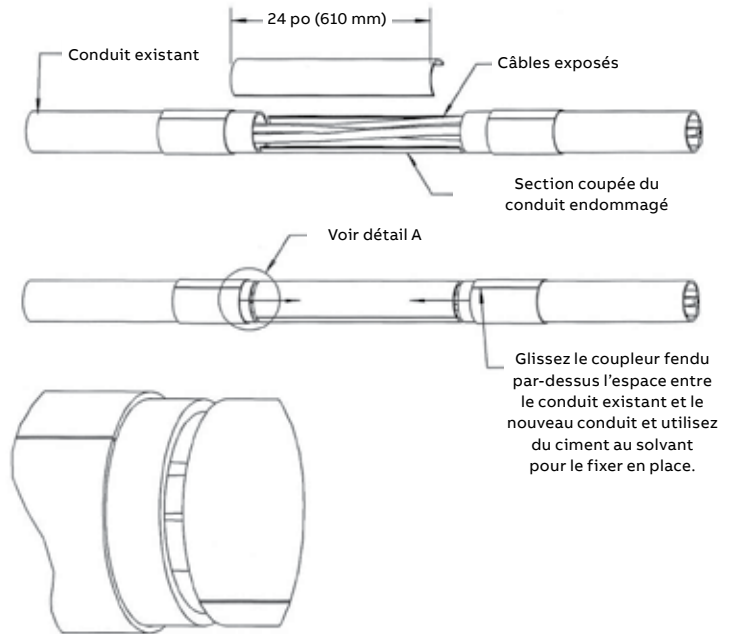
## Nécessaires de canalisation fendue



### Spécifications

N° de cat.	Gros. nom. (po)	Type de paroi	Qté/Ctn std	Poids (lb)
SK4020	2	Schedule 40	10	24,3
SK4025	2½	Schedule 40	10	49,2
SK4030	3	Schedule 40	8	43,6
SK4040	4	Schedule 40	5	40,5
SK4050	5	Schedule 40	3	34,6
SK4060	6	Schedule 40	2	36,4
SKC40	4	Type C	5	36,2

### Schéma



Détail A  
Échelle de 0,500